



НАСЛЕДИЕ
Реставрационно-строительная компания

**ОБЩЕСТВО С ОГРАНИЧЕННОЙ
ОТВЕТСТВЕННОСТЬЮ
РСК «НАСЛЕДИЕ»**

СРО СОЮЗ «ГАПП»
ГАП-СЧ-6452925362-324-17 от 21.06.2017г.
Свидетельство о допуске
№0324.01-2017-6452925362-П-038 от 21.06.2017г.

Ассоциация СРО «Нефтегазизыскания-Альянс»
СРО-И-025-280120

Регистрационный номер №357 от 02.07.2020г.

Лицензия №МКРФ 03115 от 28.12.2015г.

Заказчик - Муниципальное бюджетное учреждение «Музей истории города Обнинска»

«Проведение работ по приспособлению объекта культурного наследия регионального значения «Дом, в котором жили и работали художники Поленов Василий Дмитриевич и Серов Валентин Александрович и в период строительства атомной электростанции Курчатов Игорь Васильевич, 1901,1954 гг.» для современного использования (для размещения учреждения культуры) по адресу: Калужская область, г. Обнинск, ул. Пирогова, д.1»

НАУЧНО-ПРОЕКТНАЯ ДОКУМЕНТАЦИЯ

Раздел 2 «Комплексные научные исследования»

Подраздел 2 «Историко-архитектурные натурные исследования»

Часть 3 Графическая часть «Интерьер»

0137200001220005158-ИНИЗ

Том 2.2.3



НАСЛЕДИЕ
Реставрационно-строительная компания

**ОБЩЕСТВО С ОГРАНИЧЕННОЙ
ОТВЕТСТВЕННОСТЬЮ
РСК «НАСЛЕДИЕ»**

СРО СОЮЗ «ГАПП»
ГАП-СЧ-6452925362-324-17 от 21.06.2017г.
Свидетельство о допуске
№0324.01-2017-6452925362-П-038 от 21.06.2017г.

Ассоциация СРО «Нефтегазизыскания-Альянс»
СРО-И-025-280120
Регистрационный номер №357 от 02.07.2020г.

Лицензия №МКРФ 03115 от 28.12.2015г.

**Заказчик - Муниципальное бюджетное учреждение «Музей истории города
Обнинска»**

**«Проведение работ по приспособлению объекта культурного наследия
регионального значения «Дом, в котором жили и работали художники
Поленов Василий Дмитриевич и Серов Валентин Александрович и в период
строительства атомной электростанции Курчатов Игорь Васильевич, 1901,1954
гг.» для современного использования (для размещения учреждения культуры)
по адресу: Калужская область, г. Обнинск, ул. Пирогова, д.1»**

НАУЧНО-ПРОЕКТНАЯ ДОКУМЕНТАЦИЯ

Раздел 2 «Комплексные научные исследования»

Подраздел 2 «Историко-архитектурные натурные исследования»

Часть 3 Графическая часть «Интерьер»

0137200001220005158-ИНИЗ

Том 2.2.3

Директор _____ Иванкин А.М.

Главный инженер проекта _____ Иванкин А.М.

Главный архитектор проекта _____ Леонтьева Е.Н.

Саратов 2020

Содержание тома

Обозначение	Наименование	Стр.
013720000122000 5158-СП	Состав научно-проектной документации	6-8
013720000122000 5158- ИНИЗ	Историко-архитектурные натурные исследования. Графическая часть «Интерьер»	9-112
	Лист 1 Обмерный план подвального этажа. М 1:100	9
	Лист 2 Обмерный план 1-го этажа. М 1:100	10
	Лист 3 Обмерный план 2-го этажа. Обмерный план башни. М 1:100	11
	Лист 4 Обмерный план чердачных помещений. М 1:100	12
	Лист 5 План кровли. М 1:100	13
	Лист 6 Разрез 1-1. М 1:100	14
	Лист 7 Разрез 2-2. М 1:100	15
	Лист 8 Разрез 3-3. М 1:100	16
	Лист 9 Разрез 4-4. М 1:100	17
	Лист 10 Сечение «а - а», «б - б». М 1:100	18
	Лист 11 Сечение «в - в», «г - г». М 1:100	19
	Лист 12 План потолков 1-го этажа. М 1:100	20
	Лист 13 План потолков 2-го этажа. М 1:100	21
	Лист 14 План потолков подвального этажа. М 1:100	22
	Лист 15 Сечение тянутых профилей П-1, П-2, П-17, П-18, П-20, П-21, П-22. Деталь потолка Д-3. М 1:5	23
	Лист 16 Сечение тянутых профилей П-3, П-4. М 1:5	24
	Лист 17 Сечение тянутых профилей П-5. Деталь потолка Д-1. М 1:5	25
	Лист 18 Сечение тянутых профилей П-6, П-8. М 1:5	26
	Лист 19 Сечение тянутых профилей П-7, П-9, П-10, П-11, П-12. М 1:5	27
	Лист 20 Сечение тянутых профилей П-13, П-14, П-15, П-16. Деталь потолка Д-2. М 1:5.	28
	Лист 21 Сечение тянутого профиля П-19. Деталь Д-4. М 1:5	29
	Лист 22 Витраж. М 1:10.	30
	Лист 23 Потолочный декоративный элемент. Розетка Р-1, Р-3. М 1:10.	31

Согласовано

Взам. инв. №

Подпись и дата

Инв. № подл.

Изм.	Колуч.	Лист	№ док.	Подпись	Дата
Разработал	Леонтьева				12.20
ГИП	Иванкин				12.20
Н. контр.	Лозгачёв				12.20

0137200001220005158-ИНИЗ-С

Содержание тома 2.2.3

Стадия	Лист	Листов
КНИ	1	4
ООО РСК «НАСЛЕДИЕ»		
г. Саратов, Вавилова 51Б (8452) 50-42-77, 77-55-29		

						3
Лист 24 Потолочный декоративный элемент. Розетка Р-2. М 1:10.						32
Лист 25 Потолочный декоративный элемент. Розетка Р-4, Р-6. М 1:10.						33
Лист 26 Потолочный декоративный элемент. Розетка Р-5, Р-7, Р-8, Р-9, Р-10, Р-11, Р-12. М 1:10.						34
Лист 27 Развертки стен помещения № 102. М 1:50.						35
Лист 28 Развертки стен помещения № 103. М 1:50.						36
Лист 29 Развертки стен помещения № 104. М 1:50.						37
Лист 30 Развертки стен помещения № 105. М 1:50.						38
Лист 31 Развертки стен помещения № 106. М 1:50.						39
Лист 32 Развертки стен помещения № 109. М 1:50.						40
Лист 33 Развертки стен помещения № 110. М 1:50.						41
Лист 34 Развертки стен помещения № 202 и № 211. М 1:50						42
Лист 35 Развертки стен помещения № 203. М 1:50						43
Лист 36 Развертки стен помещения № 204. М 1:50						44
Лист 37 Развертки стен помещения № 208. М 1:50						45
Лист 38 Развертки стен помещения № 003. М 1:50						46
Лист 39 Развертки стен помещения № 004. М 1:50						47
Лист 40 Развертки стен помещения № 005. М 1:50						48
Лист 41 Развертки стен помещения № 006. М 1:50						49
Лист 42 Развертки стен помещения № 011. М 1:50						50
Лист 43 Деталь «Дверной наличник с сандриком» С-1, Н-1. Деталь «Дверной наличник» Н-4. М 1:5.						51
Лист 44 Деталь «Дверной наличник» Н-2. Деталь «Двер- ной наличник с сандриком» С-2, Н-3. М 1:5.						52
Лист 45 Деталь «Сандрик» над окном С-3. М 1:5						53
Лист 46 Деталь «Сандрик» над окном С-4. М 1:5						54
Лист 47 Деталь «Сандрик» над окном С-5. М 1:5						55
Лист 48 Деталь «Сандрик» над окном С-6. Деталь «Наличник арки» Н-5. М 1:5.						56
Лист 49 Наличник окна пом.№ 102. М 1:10 Профиль карниза башни (пом.№ 203). М 1:10						57
Лист 50 Деталь откоса арки (пом.№ 103). Профиль откоса арки (пом.№ 109).						58
Лист 51 Деталь «Кронштейн 1» (пом. №102). Деталь «Кронштейн 2» (пом. № 003). М 1:5.						59
Лист 52 Схемы оконных блоков (начало). М 1:20						60
Взам. инв. №	Подпись и дата					Лист
						2
Инв. № подл.						Лист
	0137200001220005158-ИНИЗ-С					
Изм.	Колуч.	Лист	№ док.	Подпись	Дата	

						4
Лист 53 Схемы оконных блоков (продолжение). М 1:20						61
Лист 54 Схемы дверных блоков. М 1:20						62
Лист 55 Камин подвального этажа. М 1:10						63
Лист 56 Камин 1-го этажа. М 1:10						64
Лист 57 Фрагмент камина 1, 3. М 1:5.						65
Лист 58 Фрагмент камина 2, 5. М 1:5.						66
Лист 59 Фрагмент камина 4. М 1:5.						67
Лист 60 Столбик лестницы. М 1:5 Осветительный элемент "Фонарный столб". М 1:5						68
Лист 61 Ограждение отопительных приборов. М 1:20.						69
Лист 62 Фрагмент лестничного ограждения. М 1:5						70
Лист 63 Входной тамбур. М 1:20.						71
Лист 64 Стенной шкаф 1, 2. М 1:20						72
Лист 65 Шаблон сечения тянутого профиля П-1. М 1:1						73
Лист 66 Шаблон сечения тянутого профиля П-2. М 1:1						74
Лист 67 Шаблон сечения тянутого профиля П-3. М 1:1						75
Лист 68 Шаблон сечения тянутого профиля П-4. М 1:1						76
Лист 69 Шаблон сечения тянутого профиля П-5. М 1:1						77
Лист 70 Шаблон сечения тянутого профиля П-6. М 1:1						78
Лист 71 Шаблон сечения тянутого профиля П-7. М 1:1						79
Лист 72 Шаблон сечения тянутого профиля П-8. М 1:1						80
Лист 73 Шаблоны сечения тянутых профилей П-9, П-25, П-26. М 1:1.						81
Лист 74 Шаблон сечения тянутого профиля П-10. М 1:1						82
Лист 75 Шаблоны сечения тянутых профилей П-11, П-23. М 1:1						83
Лист 76 Шаблон сечения тянутого профиля П-12. М 1:1						84
Лист 77 Шаблон сечения тянутого профиля П-13. М 1:1						85
Лист 78 Шаблон сечения тянутого профиля П-14. М 1:1						86
Лист 79 Шаблон сечения тянутого профиля П-15. М 1:1						87
Лист 80 Шаблон сечения тянутого профиля П-16. М 1:1						88
Лист 81 Шаблон сечения тянутого профиля П-17. М 1:1						89
Лист 82 Шаблон сечения тянутого профиля П-18. М 1:1						90
Изм.	Колуч.	Лист	№ док.	Подпись	Дата	Лист
						3

Инд. № подл.	Подпись и дата	Взам. инв. №

0137200001220005158-ИНИЗ-С

		5
	Лист 83 Шаблон сечения тянутого профиля П-20. М 1:1	91
	Лист 84 Шаблон сечения тянутого профиля П-21. М 1:1	92
	Лист 85 Шаблоны сечения тянутых профилей П-22, П-26. М 1:1	93
	Лист 86 Шаблон сечения тянутого профиля П-24. Шаблон тянутого профиля арочного наличника Н-5. М 1:1	94
	Лист 87 Шаблон дверного наличника Н-1, Н-2. М 1:1	95
	Лист 88 Шаблон дверного наличника Н-3, Н-4. М 1:1	96
	Лист 89 Шаблон сечения тянутого профиля сандрика С-1. М 1:1	97
	Лист 90 Шаблон сечения тянутого профиля сандрика С-2. М 1:1	98
	Лист 91 Шаблон сечения тянутого профиля сандрика С-3. М 1:1	99
	Лист 92 Шаблон сечения тянутого профиля сандрика С-4. М 1:1	100
	Лист 93 Шаблон сечения тянутого профиля сандрика С-5. М 1:1	101
	Лист 94 Шаблон сечения тянутого профиля сандрика С-6. М 1:1	102
	Лист 95 Архитектурно-археологические обмеры. 3D сканирование. Вид 1. Комната № 103.	103
	Лист 96 Архитектурно-археологические обмеры. 3D сканирование. Вид 2. Комната № 104.	104
	Лист 97 Архитектурно-археологические обмеры. 3D сканирование. Вид 3. Комната № 103.	105
	Лист 98 Архитектурно-археологические обмеры. 3D сканирование. Вид 4 и 5. Комната № 102.	106
	Лист 99 Архитектурно-археологические обмеры. 3D сканирование. Вид 6. Парадная лестница ком. № 102.	107
	Лист 100 Архитектурно-археологические обмеры. 3D сканирование. Вид 7. Комната № 204.	108
	Лист 101 Архитектурно-археологические обмеры. 3D сканирование. Вид 8. Витраж в комнате № 204.	109
	Лист 102 Архитектурно-археологические обмеры. 3D сканирование. Вид 9. Коридор пом. № 211.	110
	Лист 103 Архитектурно-археологические обмеры. 3D сканирование. Вид 10. Помещение лестницы № 213.	111
	Лист 104 Архитектурно-археологические обмеры. 3D сканирование. Вид 11. Комната № 004.	112
Изм.	Колуч.	Лист
№ док.	Подпись	Дата
Инв. № подл.		
Подпись и дата		
Взам. инв. №		
0137200001220005158-ИНИЗ-С		
		Лист 4

Состав научно-проектной документации

Номер тома	Обозначение	Наименование	Примечание
Раздел 1 «Предварительные работы»			
1.1	0137200001220005 158 - ИРД	Подраздел 1 «Исходно-разрешительная документация»	
1.2	0137200001220005 158 - ПИ	Подраздел 2 «Предварительные исследования»	
Раздел 2 «Комплексные научные исследования»			
2.1	0137200001220005 158 - ИБИ	Подраздел 1 «Историко-архивные и библиографические исследования»	
		Подраздел 2 «Историко-архитектурные натурные исследования»	
2.2.1	0137200001220005 158 - ИНИ1	Часть 1 Текстовая часть	
2.2.2	0137200001220005 158 - ИНИ2	Часть 2 Графическая часть «Экстерьер»	
2.2.3	0137200001220005 158 - ИНИ3	Часть 3 Графическая часть «Интерьеры»	
		Подраздел 3 «Инженерно - технические исследования»	
2.3.1	0137200001220005 158 - ИТИ1	Часть 1 Текстовая часть	
2.3.2	0137200001220005 158 - ИТИ2	Часть 2 Графическая часть	
2.4	0137200001220005 158 - ИГДИ	Подраздел 4 «Инженерно - геодезические изыскания»	
2.5	0137200001220005 158 - ИГИ	Подраздел 5 «Инженерно - геологические изыскания»	
2.6	0137200001220005 158 - ИГМИ	Подраздел 6 «Инженерно –гидрометеорологические изыскания»	
2.7	0137200001220005 158 - ИЭИ	Подраздел 7 «Инженерно - экологические изыскания»	
2.8	0137200001220005 158 - АИ	Подраздел 8 «Археологические изыскания»	
2.9	0137200001220005 158 - ОКНИ	Подраздел 9 «Отчёт по комплексным научным исследованиям»	

Согласовано

Взам. инв. №

Подпись и дата

Инв. № подл.

0137200001220005158-СП

Изм.	Колуч.	Лист	№ док.	Подпись	Дата
Разработал	Иванкин				12.20
ГИП	Иванкин				12.20
Н. контр.	Лозгачёв				12.20

Состав научно - проектной документации

Стадия	Лист	Листов
КНИ	1	3
ООО РСК «НАСЛЕДИЕ» г. Саратов, Вавилова 51Б (8452) 50-42-77, 77-55-29		

Раздел 3 «Проект реставрации и приспособления»

Стадия 1 «Эскизный проект»

3.1.1

0137200001220005
158 - ЭП.ПЗ**Подраздел 1 «Пояснительная записка с обоснованием проектных решений»****Подраздел 2 «Архитектурные решения»**

3.1.2.1

0137200001220005
158 - ЭП.АР1**Часть 1 Графическая часть «Экстерьер»**

3.1.2.2

0137200001220005
158 - ЭП.АР2**Часть 2 Графическая часть «Интерьеры»**

3.1.3

0137200001220005
158 - ЭП.КР**Подраздел 3 «Конструктивные и объемно-планировочные решения»**

3.1.4

0137200001220005
158 - ЭП.ПЗУ**Подраздел 4 «Схема планировочной организации земельного участка»**

Стадия 2 «Проект»

3.2.1

0137200001220005
158 - ПЗ**Раздел 1 «Пояснительная записка»**

3.2.2

0137200001220005
158 - ПЗУ**Раздел 2 «Схема планировочной организации земельного участка»****Раздел 3 «Архитектурные решения»**

3.2.3.1

0137200001220005
158 - АР1**Часть 1 Текстовая часть**

3.2.3.2

0137200001220005
158 - АР2**Часть 2 Графическая часть «Экстерьер»**

3.2.3.3

0137200001220005
158 - АР3**Часть 3 Графическая часть «Интерьеры»**

3.2.4

0137200001220005
158 - КР**Раздел 4 «Конструктивные и объемно планировочные решения»**

Раздел 5 «Сведения об инженерном оборудовании, о сетях инженерно-технического обеспечения, перечень инженерно-технических мероприятий, содержание технологических решений»

3.2.5.1

0137200001220005
158 - ИОС1**Подраздел 1 «Система электроснабжения»**

3.2.5.2

0137200001220005
158 - ИОС2**Подраздел 2 «Система водоснабжения»**

3.2.5.3

0137200001220005
158 - ИОС3**Подраздел 3 «Система водоотведения»**

3.2.5.4

0137200001220005
158 - ИОС4**Подраздел 4 «Отопление, вентиляция и кондиционирование воздуха, дымоудаление»**

Взам. инв. №

Подпись и дата

Инв. № подл.

0137200001220005158-СП

Лист

2

Изм. Колуч. Лист №док. Подпись Дата

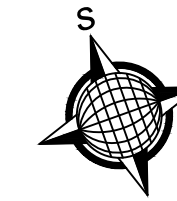
3.2.5.5	0137200001220005 158 - ИОС5	Подраздел 5 «Сети связи»							
		Подраздел 6 «Система газоснабжения»				Не разра- батывается в соответ- ствии ТЗ			
3.2.5.7	0137200001220005 158 - ИОС7	Подраздел 7 «Технологические решения»							
3.2.6	0137200001220005 158 - ПОР	Раздел 6 «Проект организации реставрации»							
		Раздел 7 «Проект организации работ по сносу или демонтажу объектов капитального строительства»				Не разра- батывается в соответ- ствии ТЗ			
3.2.8	0137200001220005 158 - ООС	Раздел 8 «Перечень мероприятий по охране окружающей среды»							
3.2.9	0137200001220005 158 - ПБ	Раздел 9 «Мероприятия по обеспечению пожарной безопасности»							
3.2.10	0137200001220005 158 - ОДИ	Раздел 10 «Мероприятия по обеспечению доступа инвалидов и малоподвижных групп населения к объектам капитального строительства»							
3.2.10.1	0137200001220005 158 - ЭЭ	Раздел 10.1 «Мероприятия по обеспечению соблюдения требований энергетической эффективности и требований оснащенности зданий, строений и сооружений приборами учета используемых энергетических ресурсов»							
3.2.11	0137200001220005 158 - СМ	Раздел 11 «Смета на проведение работ по сохранению объекта культурного наследия»							
		Раздел 12 «Иная документация в случаях, предусмотренных федеральными законами»							
3.2.12.1	0137200001220005 158 - ГОЧС	Подраздел 12.1 «Перечень мероприятий по гражданской обороне, мероприятий по предупреждению чрезвычайных ситуаций природного и техногенного характера»							
3.2.12.2	0137200001220005 158 - АТЗ	Подраздел 12.2 «Обеспечение антитеррористической защищённости зданий и сооружений»							
3.2.12.3	0137200001220005 158 - ТБЭ	Подраздел 12.3 «Требования к обеспечению безопасной эксплуатации объектов капитального строительства»							
3.2.13	0137200001220005 158 - 3D	Раздел 13 «3D-визуализация»							
		0137200001220005158-СП							Лист
									3
Изм.	Колуч.	Лист	№док.	Подпись	Дата				

Взам. инв. №

Подпись и дата

Инв. № подл.

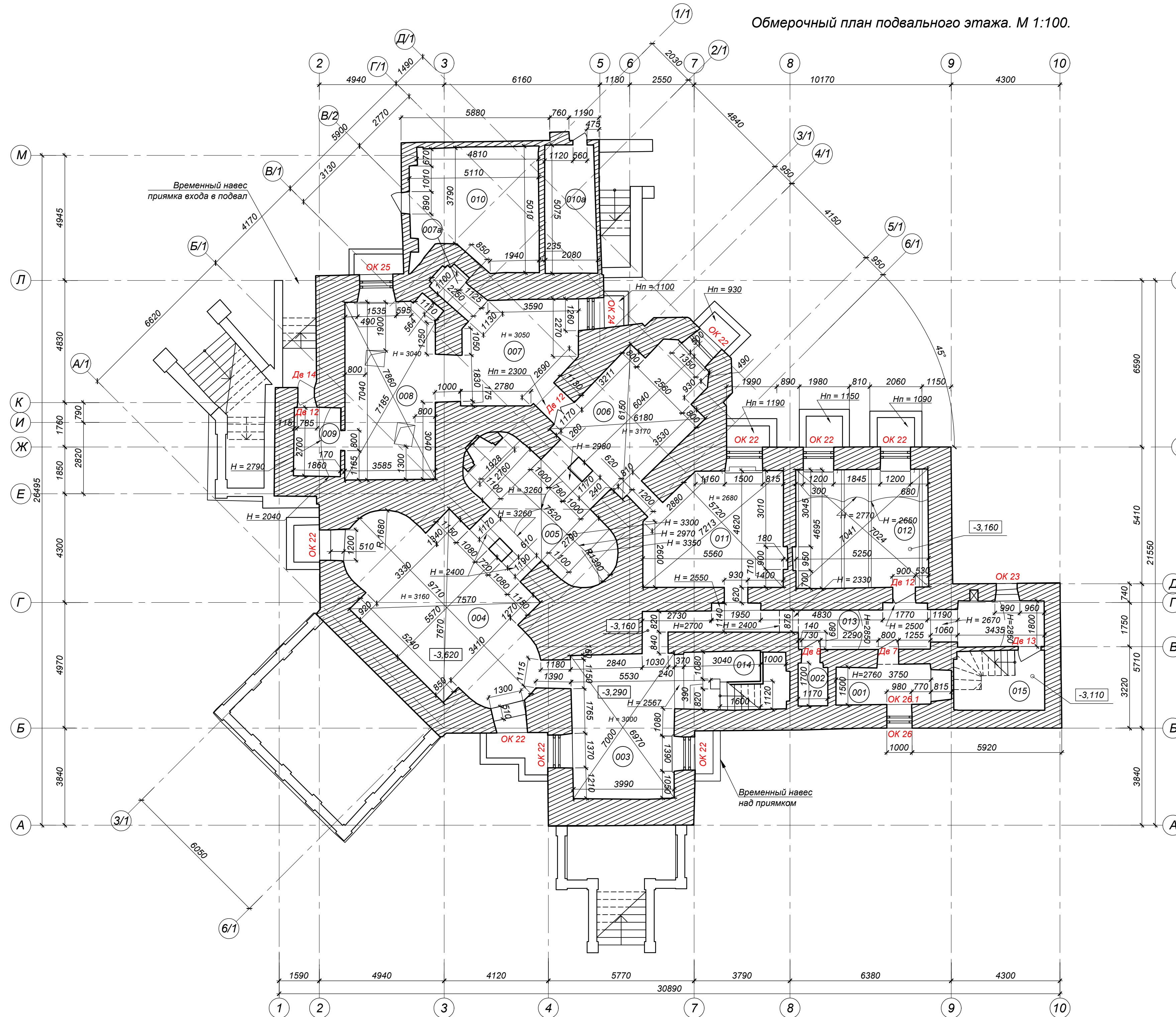
Обмерочный план подвального этажа. М 1:100.



Объект культурного наследия регионального значения «Дом, в котором жили и работали художники Поленов В.Д. и Серов В.А. и, в период строительства атомной электростанции, Курчатова И.В., 1901..1954 гг.». Дом расположен в городе Обнинск, Калужской области, ул. Пирогова, дом 1.

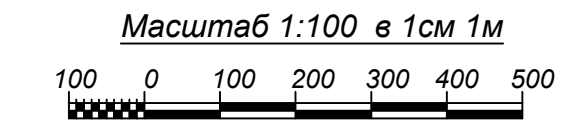
Экспликация помещений

Номер помещения	Наименование	Площадь кв.м.	Кат. пом.
001	Помещение	5,8	
002	Помещение	2,0	
003	Помещение	23,2	
004	Помещение	44,4	
005	Помещение	23,7	
006	Помещение	22,7	
007	Помещение	18,3	
007а	Помещение	2,5	
008	Помещение	27,3	
009	Тамбур	5,0	
010	Кладовая	22,6	
010а	Кладовая	10,2	
011	Помещение	24,6	
012	Помещение	24,6	
013	Помещение	25,1	
014	Лестничная клетка I	7,8	
015	Лестничная клетка II	8,5	
Итого площадь помещений		298,3	



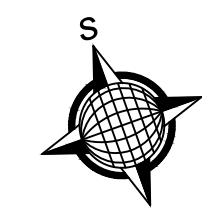
Условные обозначения:
 - Стены и перегородки из керамического кирпича.

- Примечание:
1. Нумерация помещений принята по Техническому плану БТИ.
 2. Глубина приямков дана относительно уровня земли.
 3. Все размеры уточнять по месту.
 4. Схема оконных и дверных проемов дана на л.52-54.

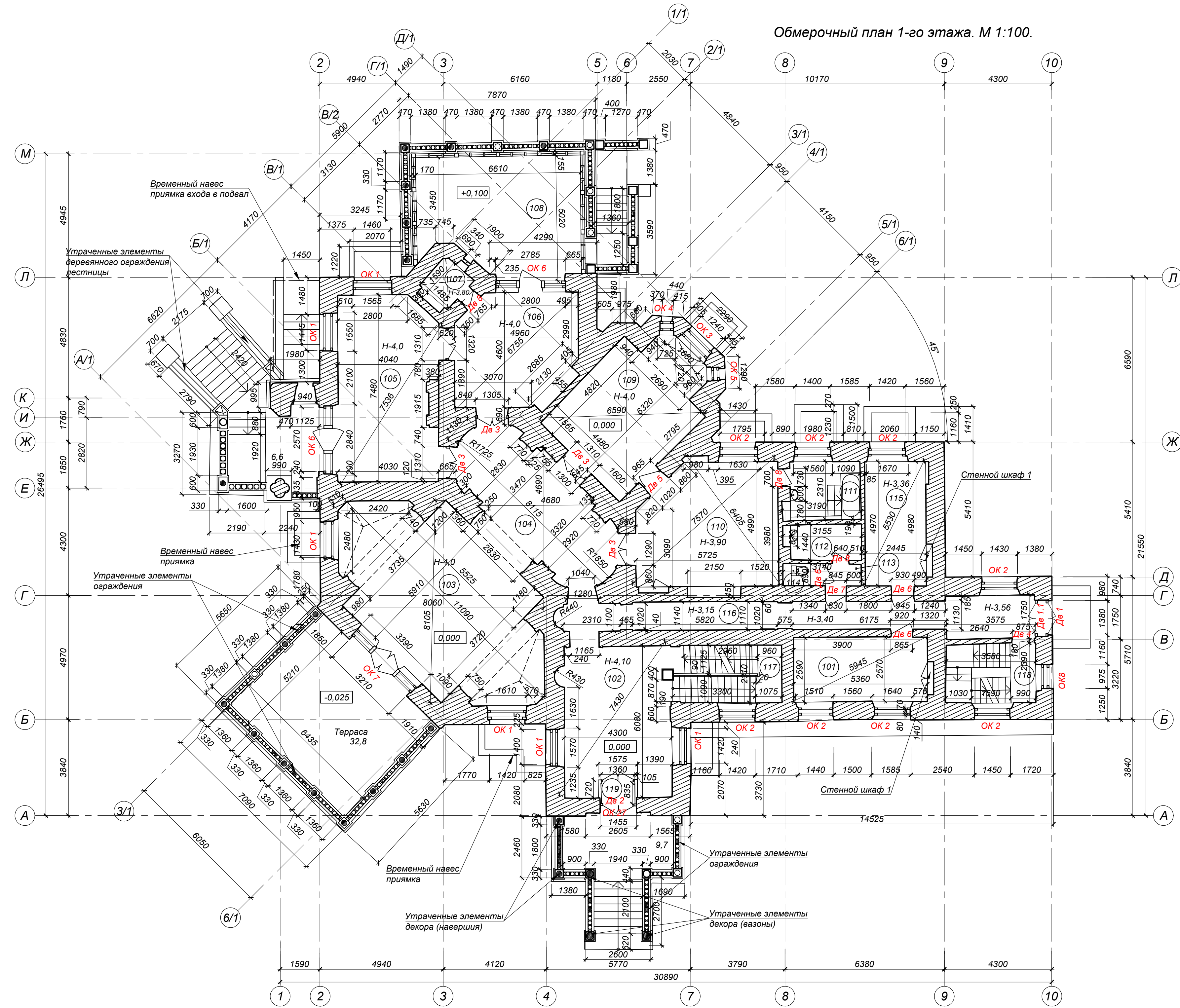


0137200001220005158-ИНИЗ					
Муниципальное бюджетное учреждение «Музей истории города Обнинска»					
Изм.	Кол.уч.	Лист	№Док.	Подпись	Дата
Разработал	Нернолазкин	01.21			01.21
ГАП	Леонтьева	01.21			01.21
ГИП	Иванкин	01.21			01.21
Н.контр.	Позгачев	01.21			01.21
Обмерный план подвального этажа. М 1:100.			КНИ	1	Листов
ООО РСК «НАСЛЕДИЕ» г. Саратов, Вавилова 51Б +7 (8452) 50-42-77, 77-55-29					

Обмерочный план 1-го этажа. М 1:100.



Объект культурного наследия регионального значения «Дом, в котором жили и работали художники Поленов В.Д. и Серов В.А. и, в период строительства атомной электростанции, Курчатова И.В., 1901-1954 гг.». Дом расположен в городе Обнинск, Калужской области, ул. Пирогова, дом 1.



Экспликация помещений

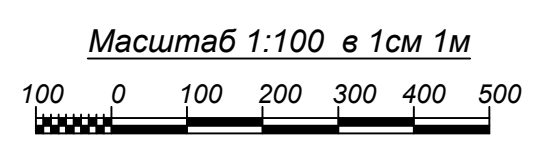
Номер помещения	Наименование	Площадь кв. м.	Кат. пом.
101	Жилая комната	14,0	
102	Холл	25,1	
103	Холл	48,6	
104	Холл	26,6	
105	Жилая комната	28,7	
106	Жилая комната	21,3	
107	Санузел	2,7	
108	Веранда	28,6	
109	Жилая комната	25,6	
110	Жилая комната	27,5	
111	Санузел	6,8	
112	Ванная	4,3	
113	Туалет	1,3	
114	Туалет	1,4	
115	Жилая комната	12,5	
116	Коридор	24,9	
117	Лестничная клетка I	10,2	
118	Лестничная клетка II	8,5	
119	Тамбур	1,1	
Итого площадь помещений		319,7	

Условные обозначения:

- Стены и перегородки из керамического кирпича.

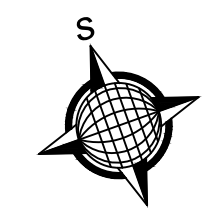
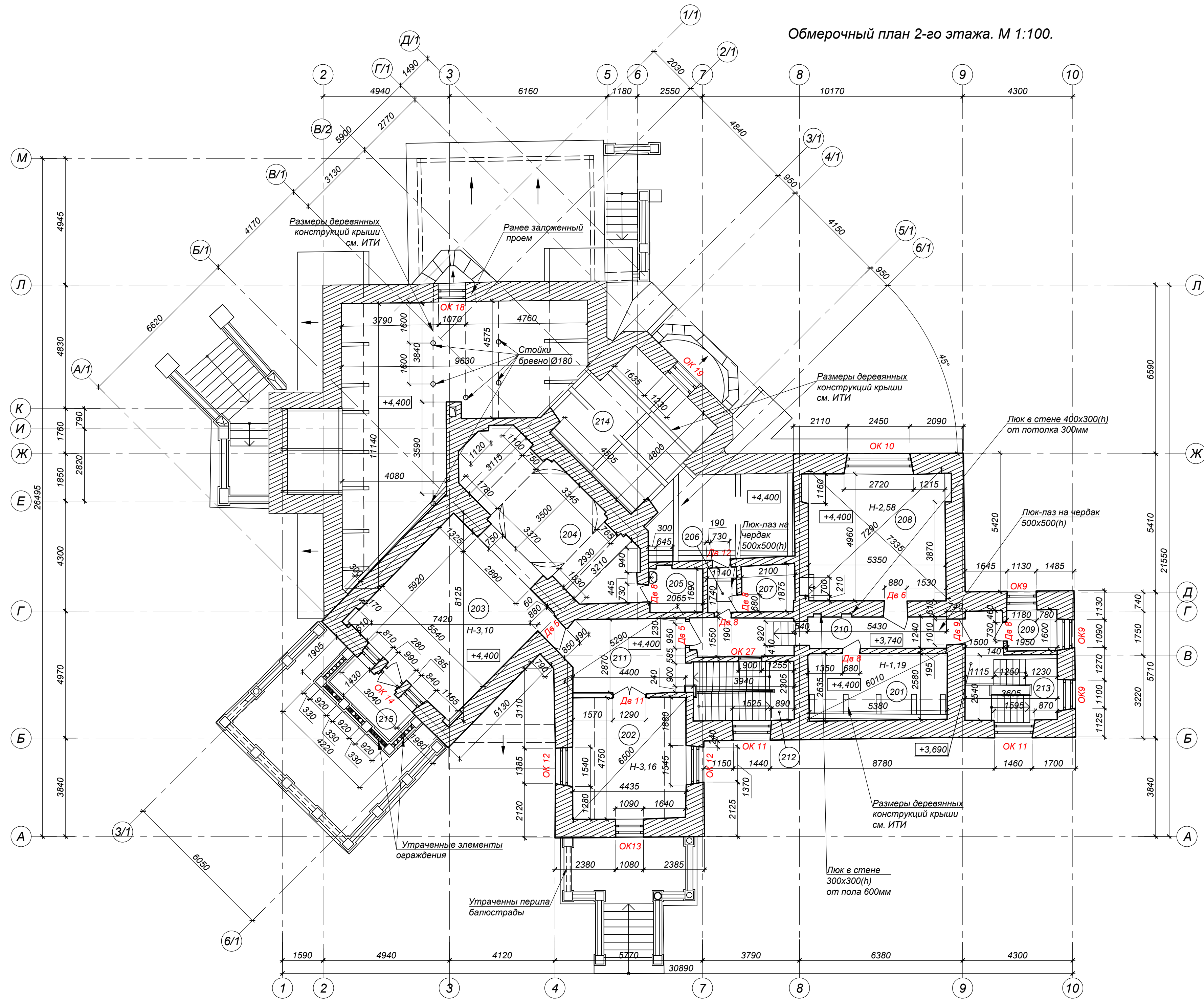
Примечание:

1. Нумерация помещений принята по Техническому плану БТИ.
2. Площади помещений приняты, исходя из размеров помещений, уточненных в ходе обмерных работ.
3. В общую площадь этажа включены площади входных тамбуров и лестничных клеток. Площадь террасы и крылец в площадь этажа не включены и даны на плане этажа.
4. За относительную отметку нуля принята отметка чистого пола 1-го этажа.
5. Все размеры уточнять по месту.
6. Высоты помещений и проемов даны на развертках помещений.



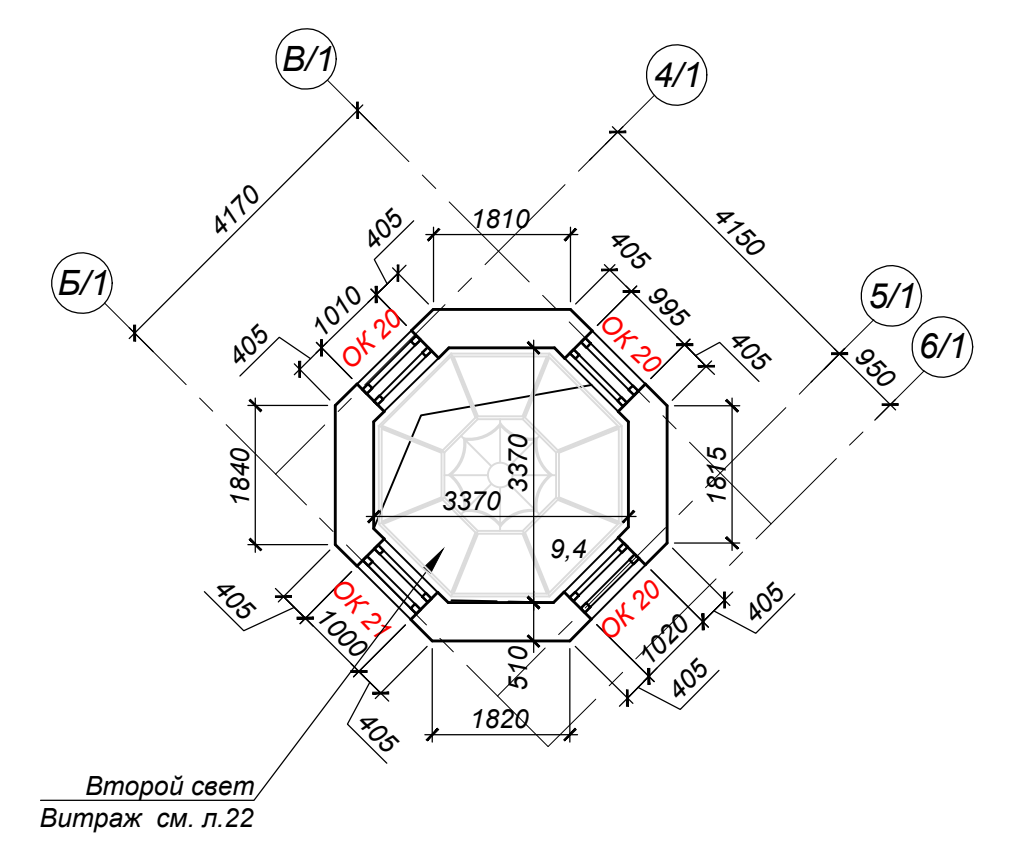
0137200001220005158-ИНИЗ									
Муниципальное бюджетное учреждение «Музей истории города Обнинска»									
Изм.	Кол.уч.	Лист	№Док.	Подпись	Дата	Исполнение работ по приспособлению объекта культурного наследия регионального значения «Дом, в котором жили и работали художники Поленов Василий Дмитриевич и Серов Владимир Александрович и в период строительства атомной электростанции Курчатова Игоря Васильевича, 1901-1954 гг.» на объект современного использования (для размещения государственной культуры) по адресу: Калужская область, г. Обнинск, ул. Пирогова, 0 т.	Стадия	Лист	Листов
Разработал		Черноглазкин			01.21				
ГАП		Леонтьева			01.21		КНИ	2	
ГИП		Иванкин			01.21				
Н.контр.		Позгачев			01.21	Обмерный план 1-го этажа. М 1:100.			ООО РСК «НАСЛЕДИЕ» г. Саратов, Вавилова 51Б +7 (8452) 50-42-77, 77-55-29

Обмерочный план 2-го этажа. М 1:100.



Объект культурного наследия регионального значения «Дом, в котором жили и работали художники Поленов В.Д. и Серов В.А. и, в первой строительстве атомной электростанции, Курчатова И.В., 1901..1954 гг.». Дом расположен в городе Обнинск, Калужской области, ул. Пирогова, дом 1.

Обмерочный план башни. М 1:100.



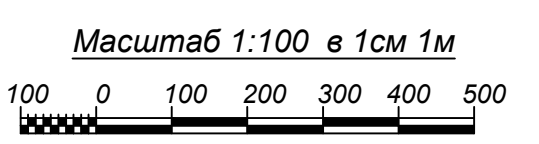
Экспликация помещений

Номер помещения	Наименование	Площадь кв. м.	Кат. пом.
201	Кладовая (чердачное помещение)	14,1	
202	Жилая комната	20,9	
203	Жилая комната	35,1	
204	Коридор	26,4	
205	Санузел	3,6	
206	Тамбур	2,2	
207	Санузел	3,8	
208	Жилая комната	27,2	
209	Тамбур	3,2	
210	Коридор	11,1	
211	Коридор	13,5	
212	Лестничная клетка I	9,4	
213	Лестничная клетка II	11,7	
Итого площадь помещений		182,2	
214	Площадь помещений чердака	103,8	
215	Балкон	15,0	

Условные обозначения:
 - Стены и перегородки из керамического кирпича.

- Примечание:
1. Нумерация помещений принята по Техническому плану БТИ.
 2. Площади помещений приняты, исходя из размеров помещений, уточненных в ходе обмерных работ.
 3. В общую площадь этажа включены площади лестничных клеток. Площадь балкона в площадь этажа не включена.
 4. За относительную отметку нуля принята отметка чистого пола 1-го этажа.
 5. Все размеры уточнять по месту.
 6. Ранее восстановленная кладка фронтонов на чердаке выполнена из силикатного кирпича.

0137200001220005158-ИНИЗ					
Муниципальное бюджетное учреждение «Музей истории города Обнинска»					
Изм.	Кол.уч.	Лист	№Док.	Подпись	Дата
Разработал	Чернолазкин	01.21			01.21
ГАП	Леонтьева	01.21			01.21
ГИП	Иванкин	01.21			01.21
Н.контр.	Позгачев	01.21			01.21
Обмерный план 2-го этажа. Обмерный план башни. М 1:100.			ООО РСК «НАСЛЕДИЕ» г. Саратов, Вавилова 51Б +7 (8452) 50-42-77, 77-55-29		

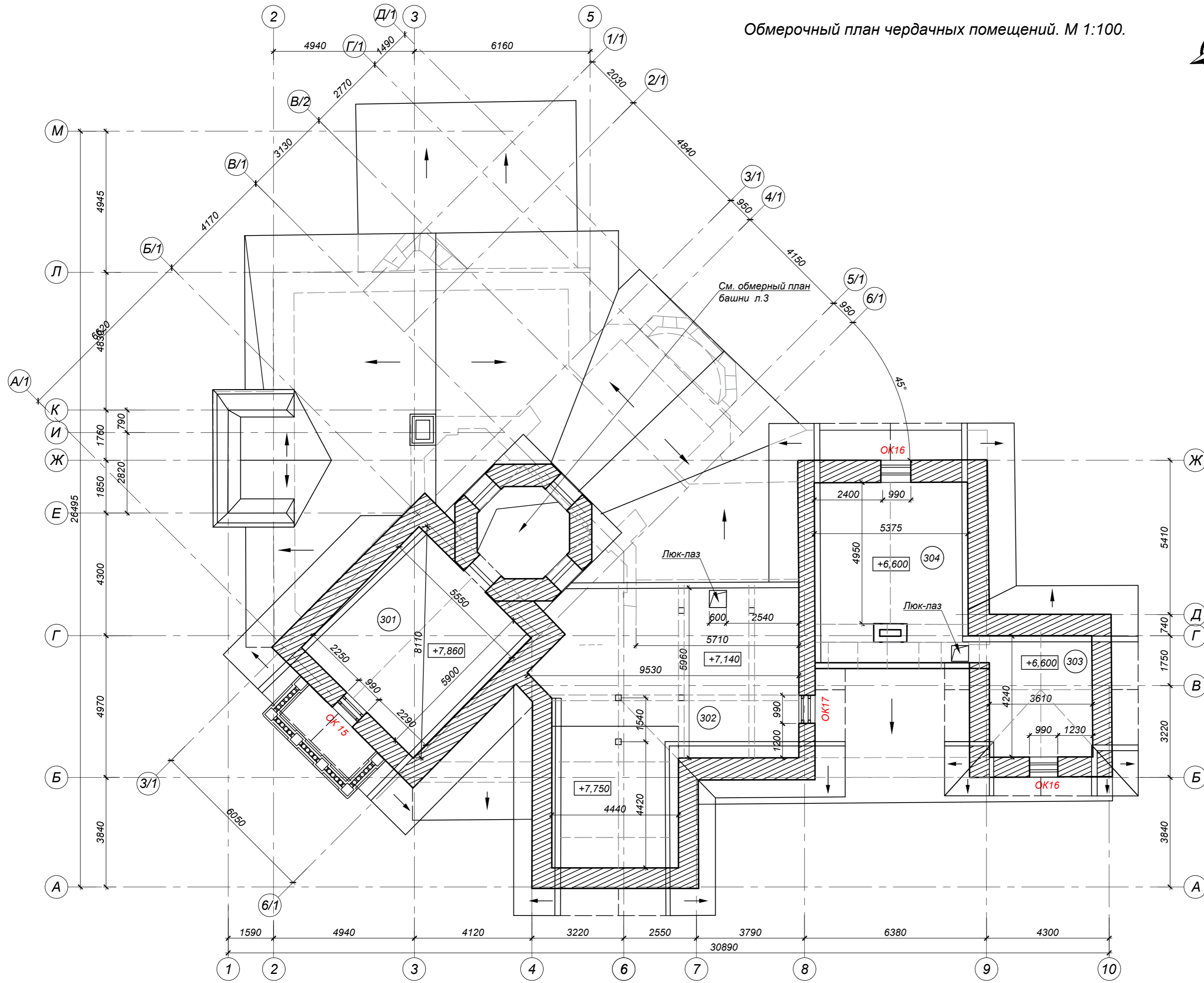


Имя, № подл., дата

Обмерочный план чердачных помещений. М 1:100.



Объект культурного наследия регионального значения «Дом, в котором жили и работали художники Поленов В.Д. и Серов В.А. и, в период строительства атомной электростанции, Курчатова И.В., 1901..1954 гг.». Дом расположен в городе Обнинск, Калужской области, ул. Пирогова, дом 1.



Экспликация помещений

Номер помещения	Наименование	Площадь кв.м.	Кат.
301	Чердачное помещение	32,7	
302	Чердачное помещение	63,6	
303	Чердачное помещение	15,7	
304	Чердачное помещение	34,3	
Итого:		158,6	

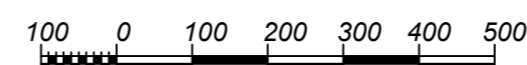
Условные обозначения:

- Стены и перегородки из керамического кирпича.

Примечание:

1. Все размеры уточнять по месту.
2. Ранее восстановленная кладка фронтонов на чердаке выполнена из силикатного кирпича.
3. Деревянные конструкции кровли показаны условно. См. раздел КНИ.

Масштаб 1:100 в 1см 1м

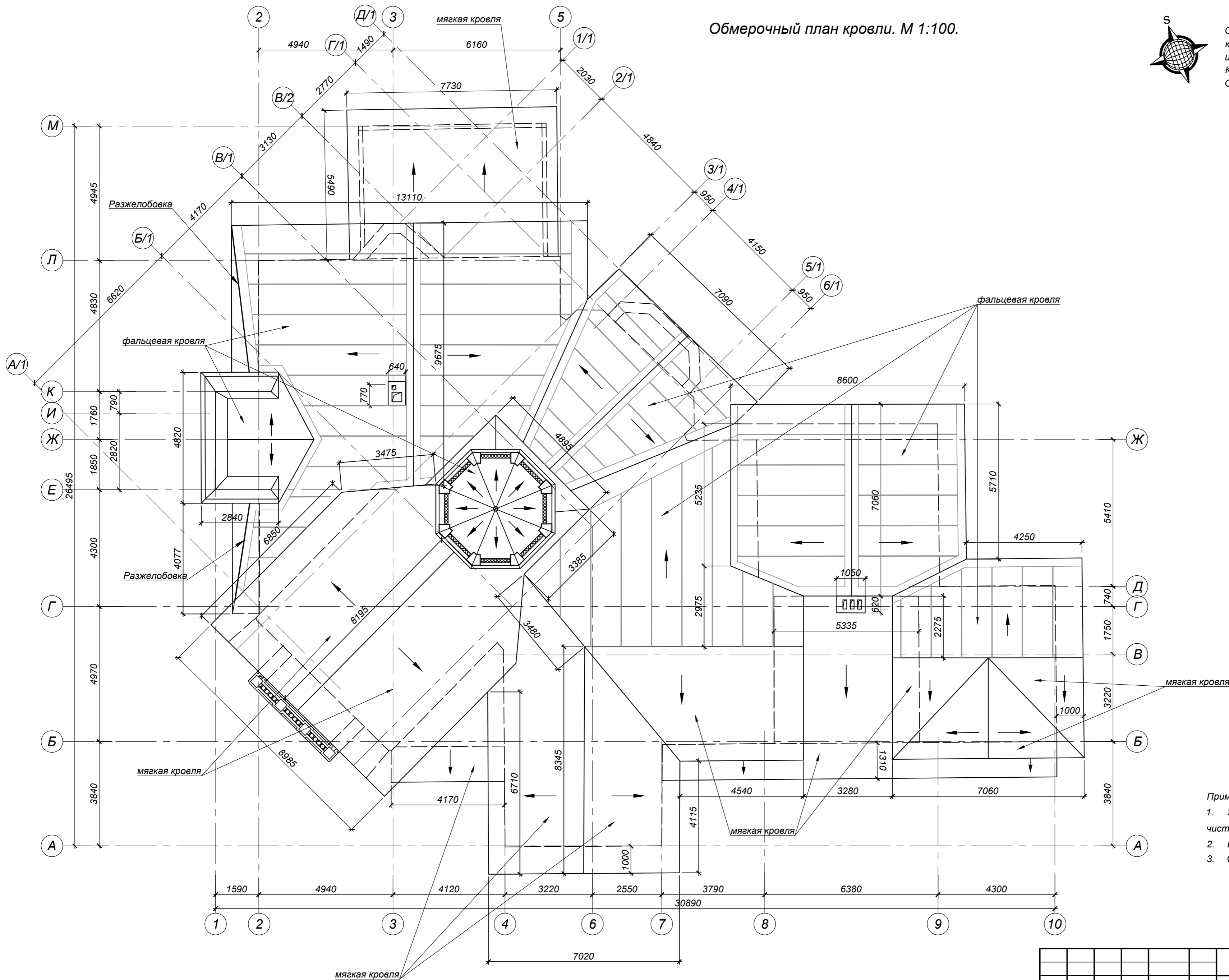


0137200001220005158-ИНИЗ				
Муниципальное бюджетное учреждение «Музей истории города Обнинска»				
Изм.	Кол.уч.	Лист	№Док.	Подпись
Разработал	Черноглазкин	01.21		
ГАП	Леонтьева	01.21		
ГИП	Иванкин	01.21		
Н.контр.	Лозгачёв	01.21		
Обмерочный план чердачных помещений. М 1:100.			Стадия	Лист
ООО РСК «НАСЛЕДИЕ» г. Саратов, Вавилова 51Б +7 (8452) 50-42-77, 77-55-29			КНИ	4

Обмерочный план кровли. М 1:100.



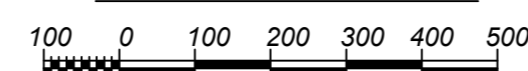
Объект культурного наследия регионального значения «Дом, в котором жили и работали художники Поленов В.Д. и Серов В.А. и, в период строительства атомной электростанции, Курчатова И.В., 1901..1954 гг.». Дом расположен в городе Обнинск, Калужской области, ул. Пирогова, дом 1.



Примечание:

1. За относительную отметку нуля принята отметка чистого пола 1-го этажа.
2. Все размеры уточнять по месту.
3. Схема оконных и дверных проемов дана на л.52-54.

Масштаб 1:100 в 1см 1м



					0137200001220005158-ИНИЗ				
					Муниципальное бюджетное учреждение «Музей истории города Обнинска»				
Изм.	Кол.уч.	Лист	№Док.	Подпись	Дата	«Проведение работ по приспособлению объекта культурного наследия регионального значения «Дом, в котором жили и работали художники Поленов Василий Дмитриевич и Серов Валентин Александрович и в период строительства атомной электростанции Курчатова Исаак Васильевич, 1901, 1954 гг.» для современного использования (для размещения учреждения культуры) по адресу: Калужская область, г. Обнинск, ул. Пирогова, д.1»	Стадия	Лист	Листов
Разработал		Черноглазкин		<i>[Signature]</i>	01.21		КНИ	5	
ГАП		Леонтьева		<i>[Signature]</i>	01.21				
ГИП		Иванкин		<i>[Signature]</i>	01.21				
Н.контр.		Лозгачёв		<i>[Signature]</i>	01.21	Обмерочный план кровли. М 1:100.	ООО РСК «НАСЛЕДИЕ» г. Саратов, Вавилова 51Б +7 (8452) 50-42-77, 77-55-29		

элем. шифр, №
подпись и дата
ш. № подл.

Рулонная кровля рубероид или
 стальные листы -5 мм
 Обрешетка доска 100x25(н) -25 мм
 Стропильная нога

Разрез 1-1

Струганная половая доска
 Существующие балки перекрытия

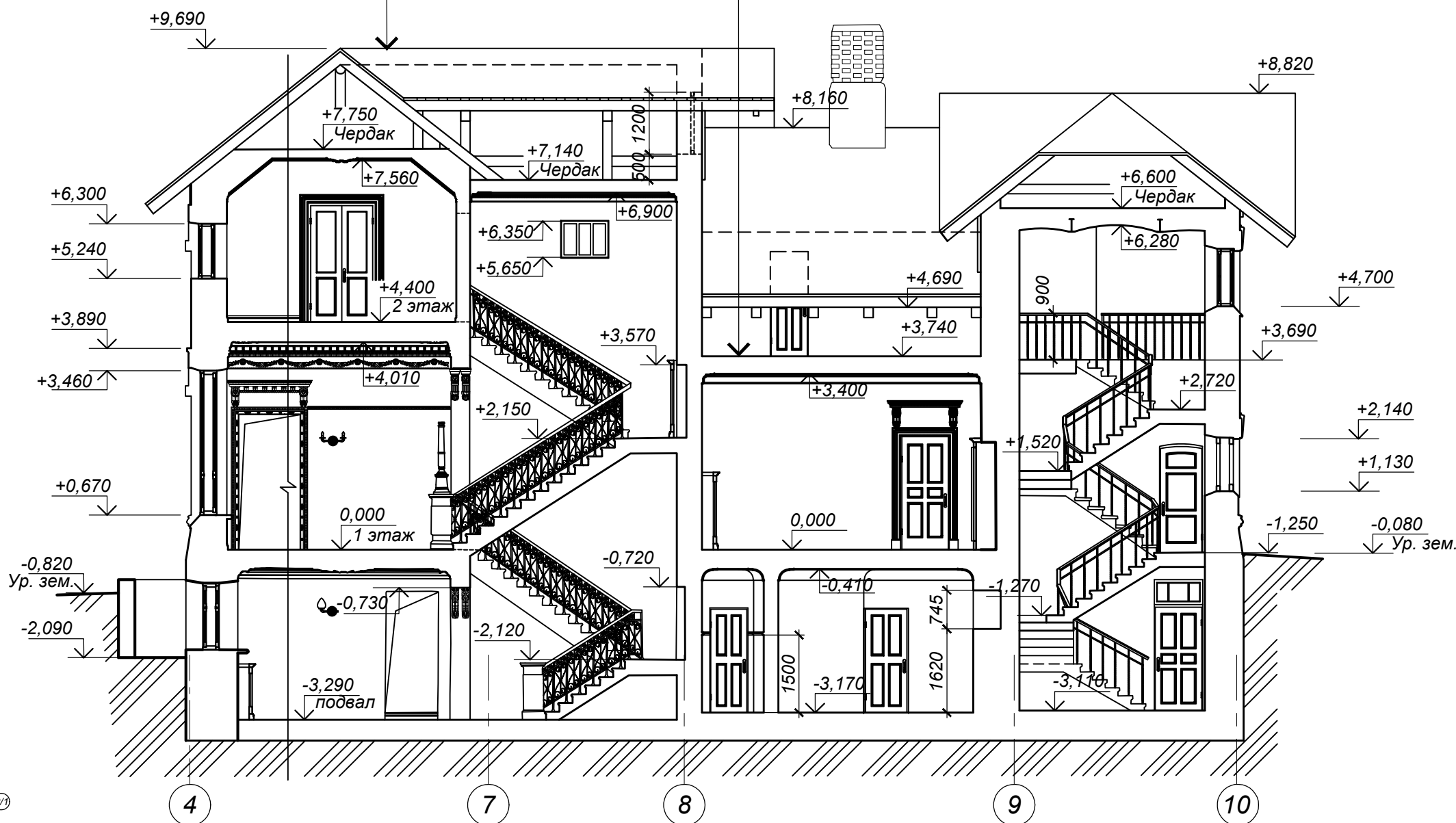
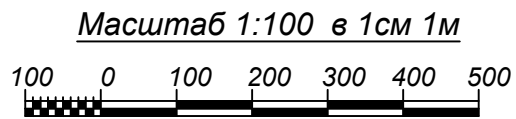
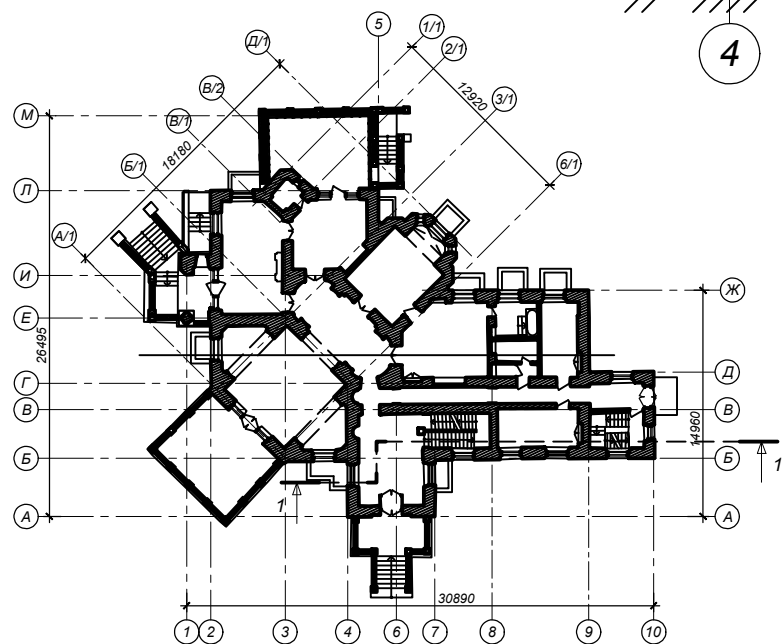


Схема плана



Примечание:

1. За нулевую отметку принят уровень чистого пола 1го этажа.

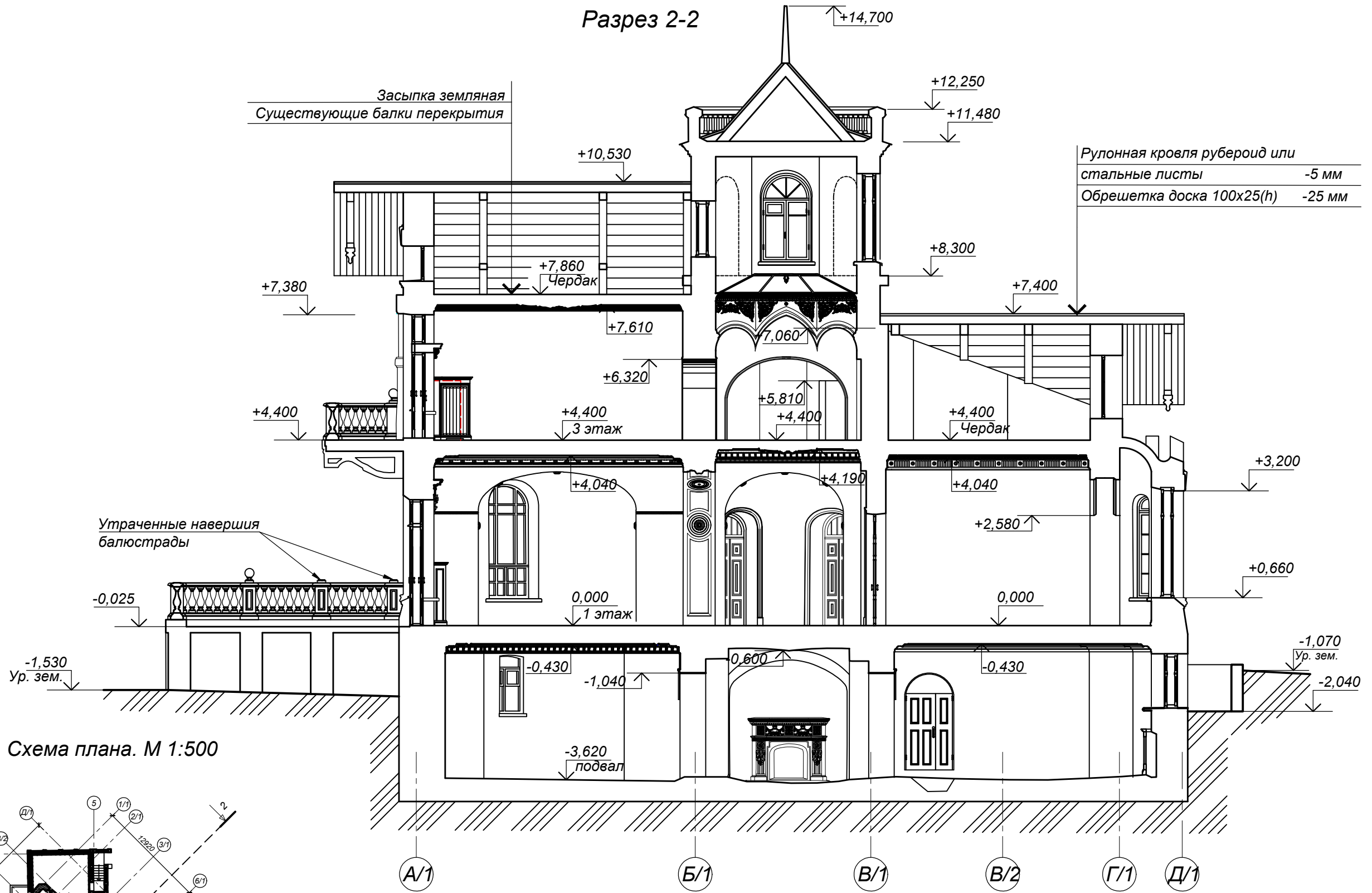
0137200001220005158-ИНИЗ					
Муниципальное бюджетное учреждение «Музей истории города Обнинска»					
Изм.	Кол.уч.	Лист	№Док.	Подпись	Дата
Разработал	Макарова	<i>[Signature]</i>	01.21		
ГАП	Леонтьева	<i>[Signature]</i>	01.21		
ГИП	Иванкин	<i>[Signature]</i>	01.21		
Н.контр.	Лозгачёв	<i>[Signature]</i>	01.21		
				Стадия	Лист
				КНИ	6
				Листов	
				ООО РСК «НАСЛЕДИЕ» г. Саратов, Вавилова 51Б +7 (8452) 50-42-77, 77-55-29	
				Разрез 1-1. М 1:100	

взам. инв. №

подпись и дата

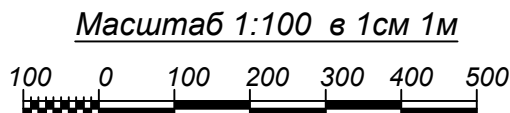
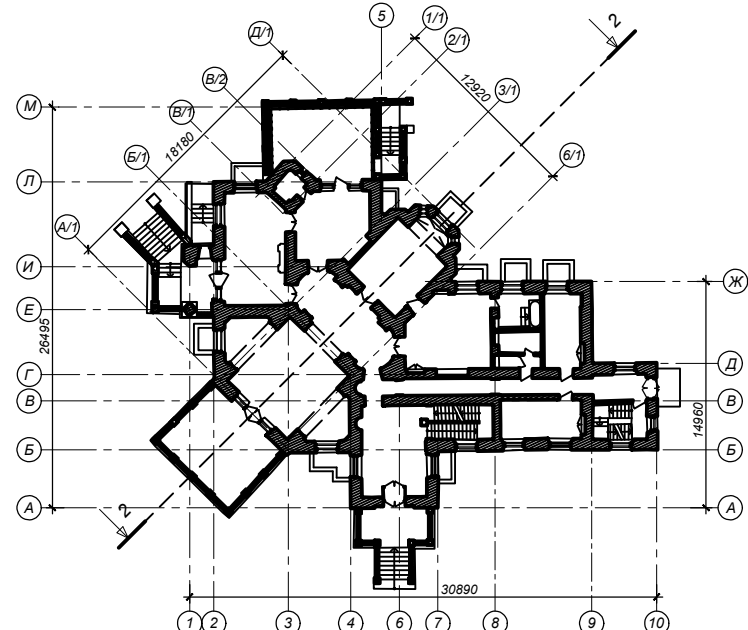
инв. № подл.

Разрез 2-2



Рулонная кровля рубероид или
стальные листы -5 мм
Обрешетка доска 100x25(н) -25 мм

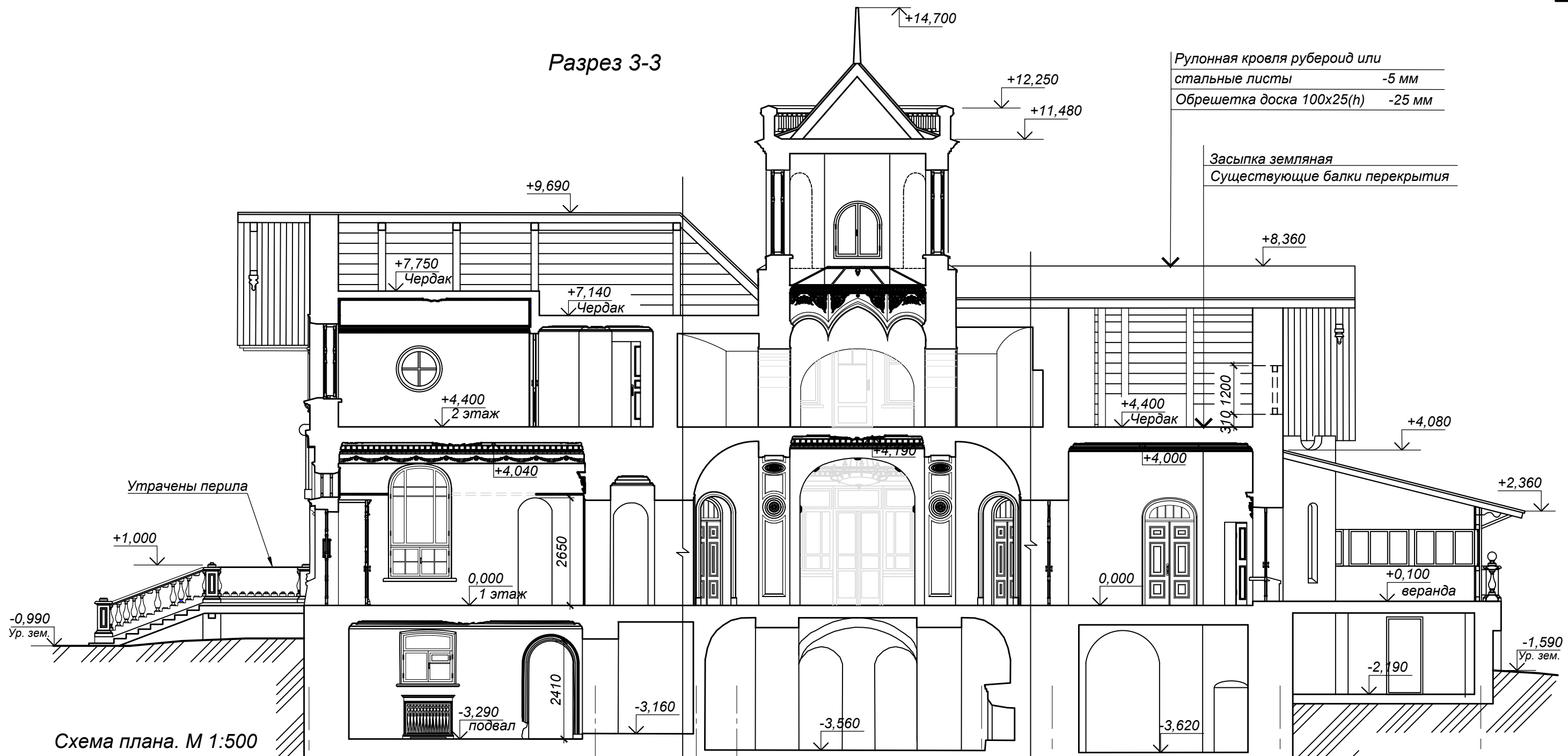
Схема плана. М 1:500



0137200001220005158-ИНИЗ					
Муниципальное бюджетное учреждение «Музей истории города Обнинска»					
Изм.	Кол.уч.	Лист	№Док.	Подпись	Дата
Разработал	Макарова			<i>[Signature]</i>	01.21
ГАП	Леонтьева			<i>[Signature]</i>	01.21
ГИП	Иванкин			<i>[Signature]</i>	01.21
Н.контр.	Лозгачёв			<i>[Signature]</i>	01.21
«Проведение работ по приспособлению объекта культурного наследия регионального значения «Дом, в котором жили и работали художники Полное Василий Дмитриевич и Серов Валентин Александрович и в период строительства атомной электростанции Курчатова Игорь Васильевич, 1901, 1954 гг.» для современного использования (для размещения учреждения культуры) по адресу: Калужская область, г. Обнинск, ул. Пирогова, д.1»				Стадия	Лист
				КНИ	7
Разрез 2-2. М 1:100				ООО РСК «НАСЛЕДИЕ» г. Саратов, Вавилова 51Б +7 (8452) 50-42-77, 77-55-29	

инв. № подл.
подпись и дата
взам. инв. №

Разрез 3-3

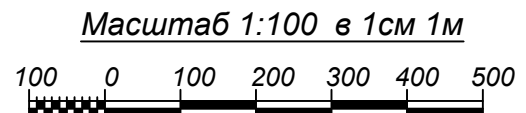
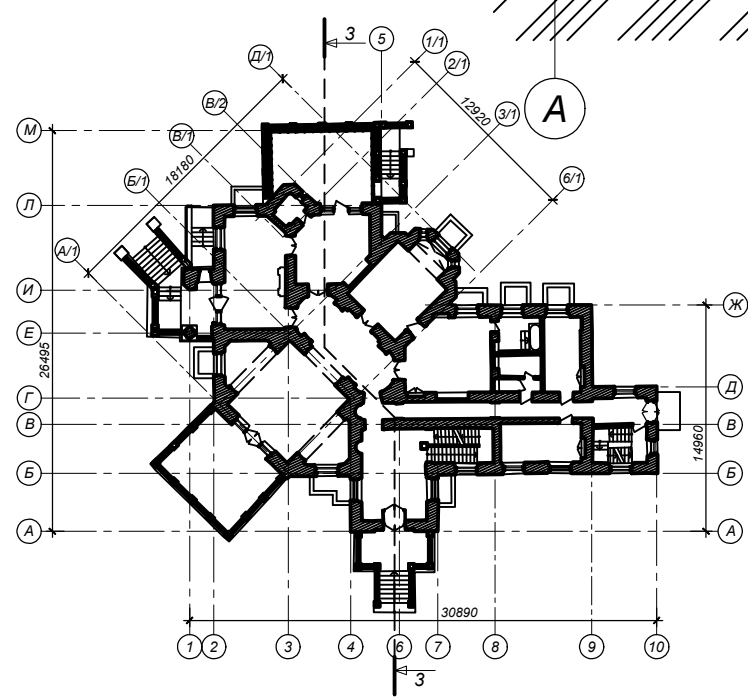


Рулонная кровля рубероид или
стальные листы -5 мм
Обрешетка доска 100x25(h) -25 мм

Засыпка земляная
Существующие балки перекрытия

Утрачены перила

Схема плана. М 1:500

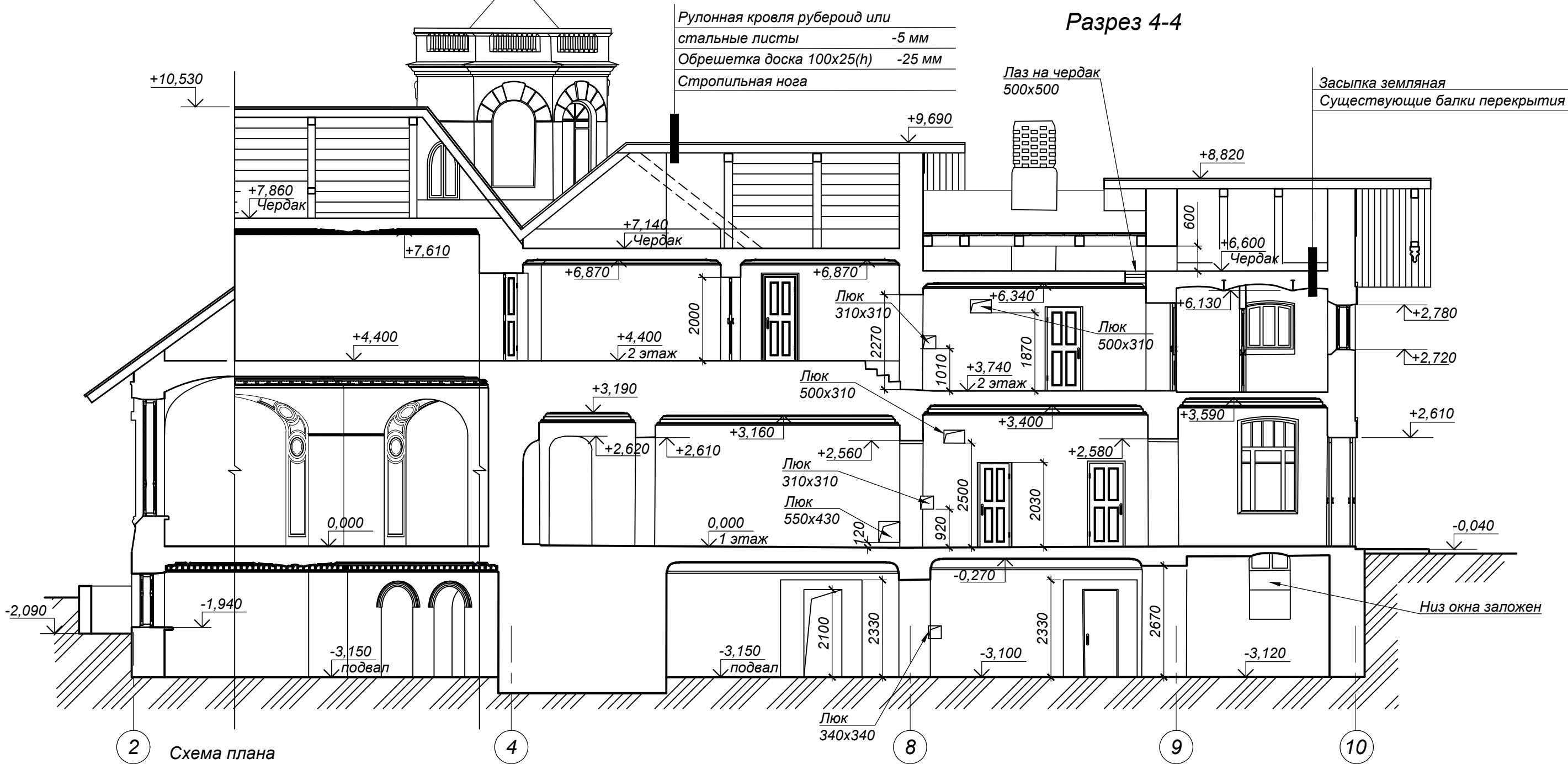


0137200001220005158-ИНИЗ					
Муниципальное бюджетное учреждение «Музей истории города Обнинска»					
Изм.	Кол.уч.	Лист	№Док.	Подпись	Дата
Разработал	Макарова			<i>[Signature]</i>	01.21
ГАП	Леонтьева			<i>[Signature]</i>	01.21
ГИП	Иванкин			<i>[Signature]</i>	01.21
Н.контр.	Лозгачёв			<i>[Signature]</i>	01.21
«Проведение работ по приспособлению объекта культурного наследия регионального значения «Дом, в котором жили и работали художники Поленое Василий Дмитриевич и Серов Валентин Александрович и в период строительства атомной электростанции Курчатова Игорь Васильевич, 1901, 1954 гг.» для современного использования (для размещения учреждения культуры) по адресу: Калужская область, г. Обнинск, ул. Пирогова, д.1»				Стадия	Лист
				КНИ	8
Разрез 3-3. М 1:100				ООО РСК «НАСЛЕДИЕ» г. Саратов, Вавилова 51Б +7 (8452) 50-42-77, 77-55-29	

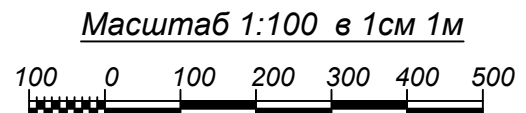
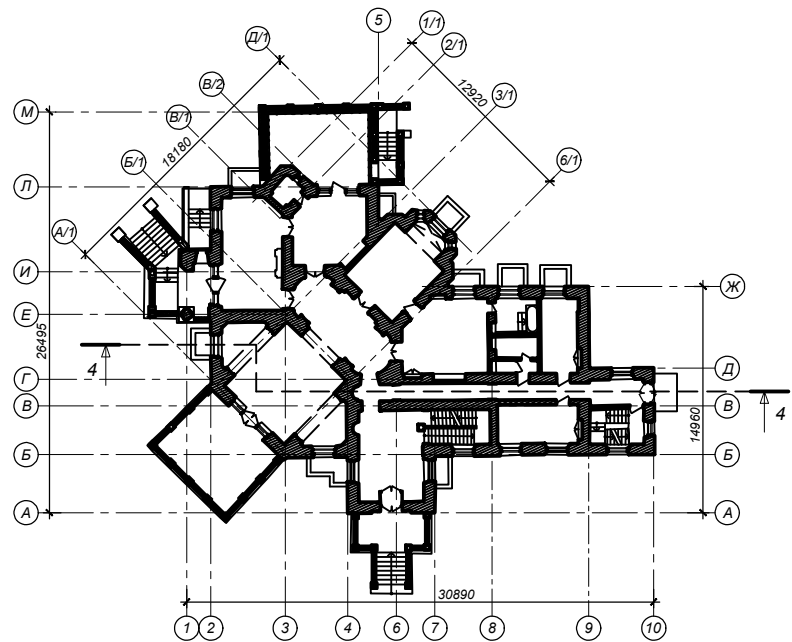
взам. инв. №

подпись и дата

инв. № подл.



2 Схема плана



Примечание:
1. За нулевую отметку принят уровень чистого пола 1го этажа.

0137200001220005158-ИНИЗ					
Муниципальное бюджетное учреждение «Музей истории города Обнинска»					
Изм.	Кол.уч.	Лист	№Док.	Подпись	Дата
Разработал	Макарова			<i>[Signature]</i>	01.21
ГАП	Леонтьева			<i>[Signature]</i>	01.21
ГИП	Иванкин			<i>[Signature]</i>	01.21
Н.контр.	Лозгачёв			<i>[Signature]</i>	01.21
				Стадия	Лист
				КНИ	9
				ООО РСК «НАСЛЕДИЕ» г. Саратов, Вавилова 51Б +7 (8452) 50-42-77, 77-55-29	
				Разрез 4-4. М 1:100.	

Сечение а-а

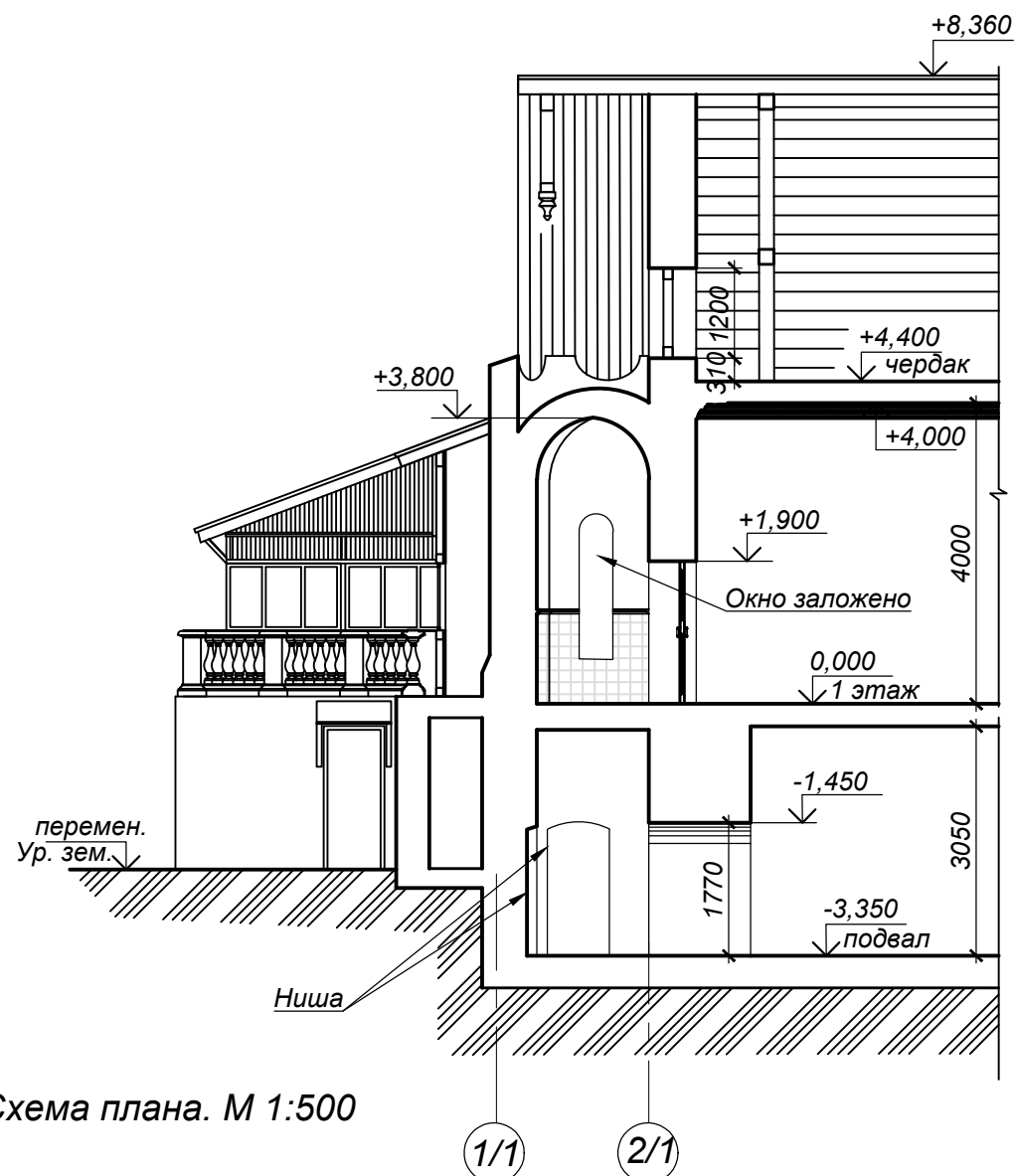
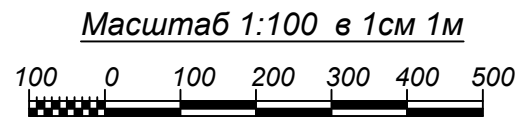
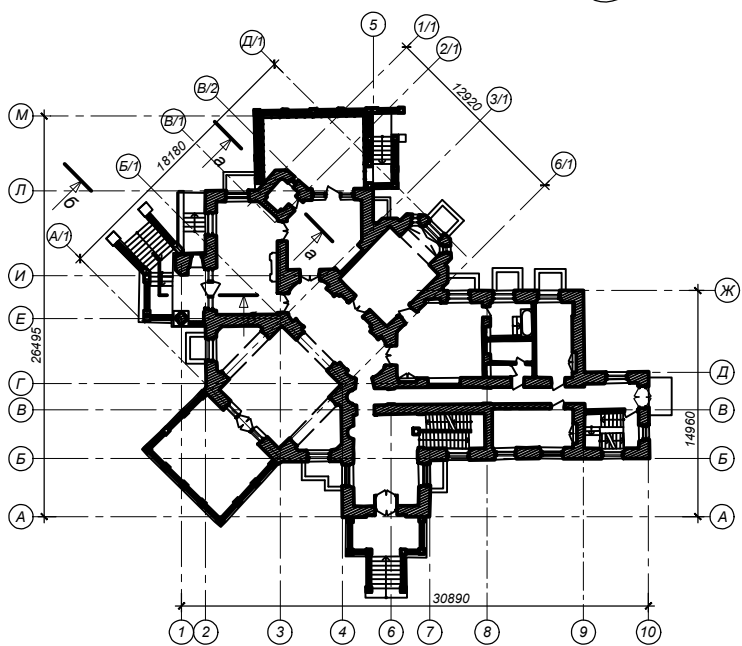
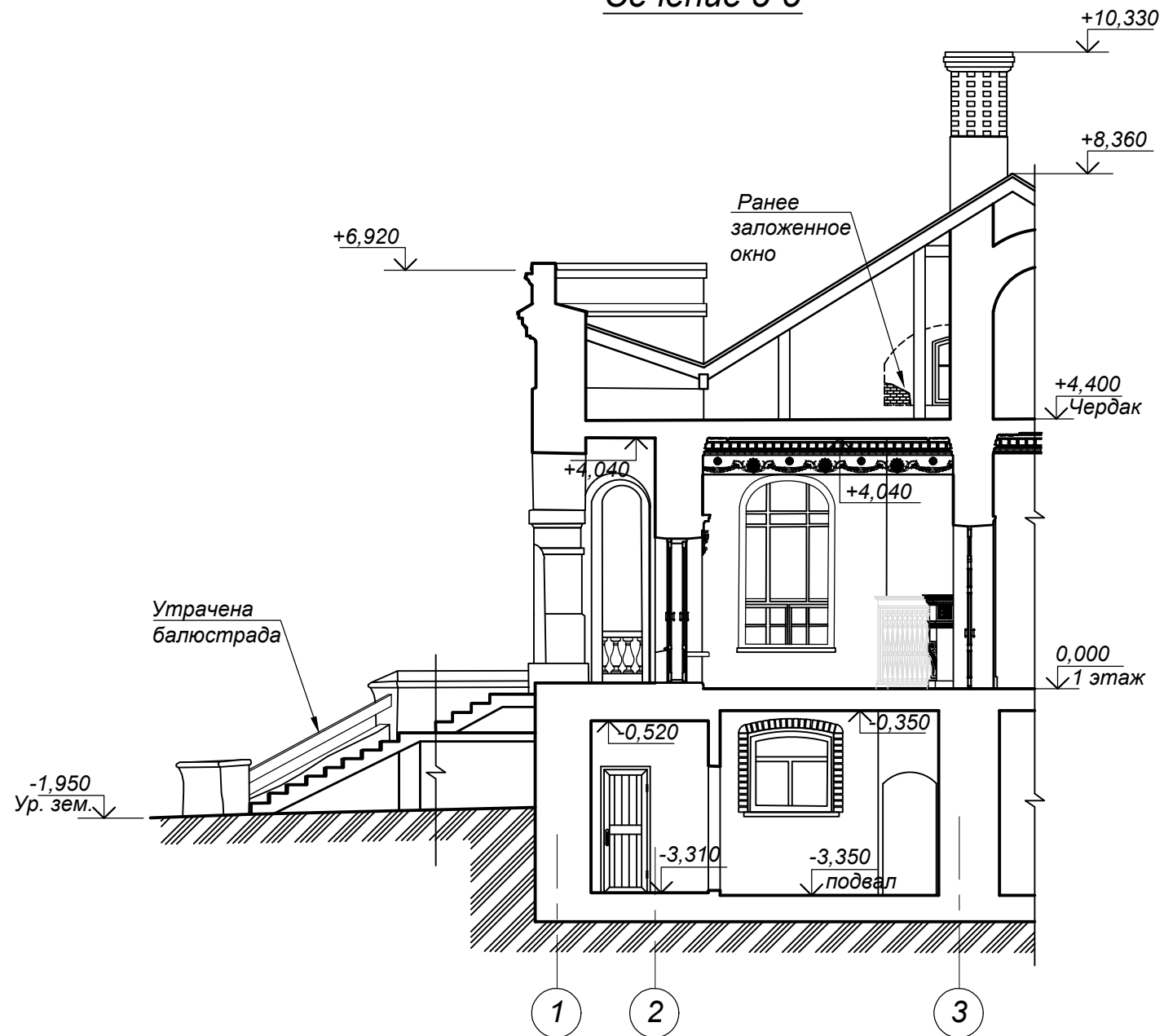


Схема плана. М 1:500



Сечение б-б

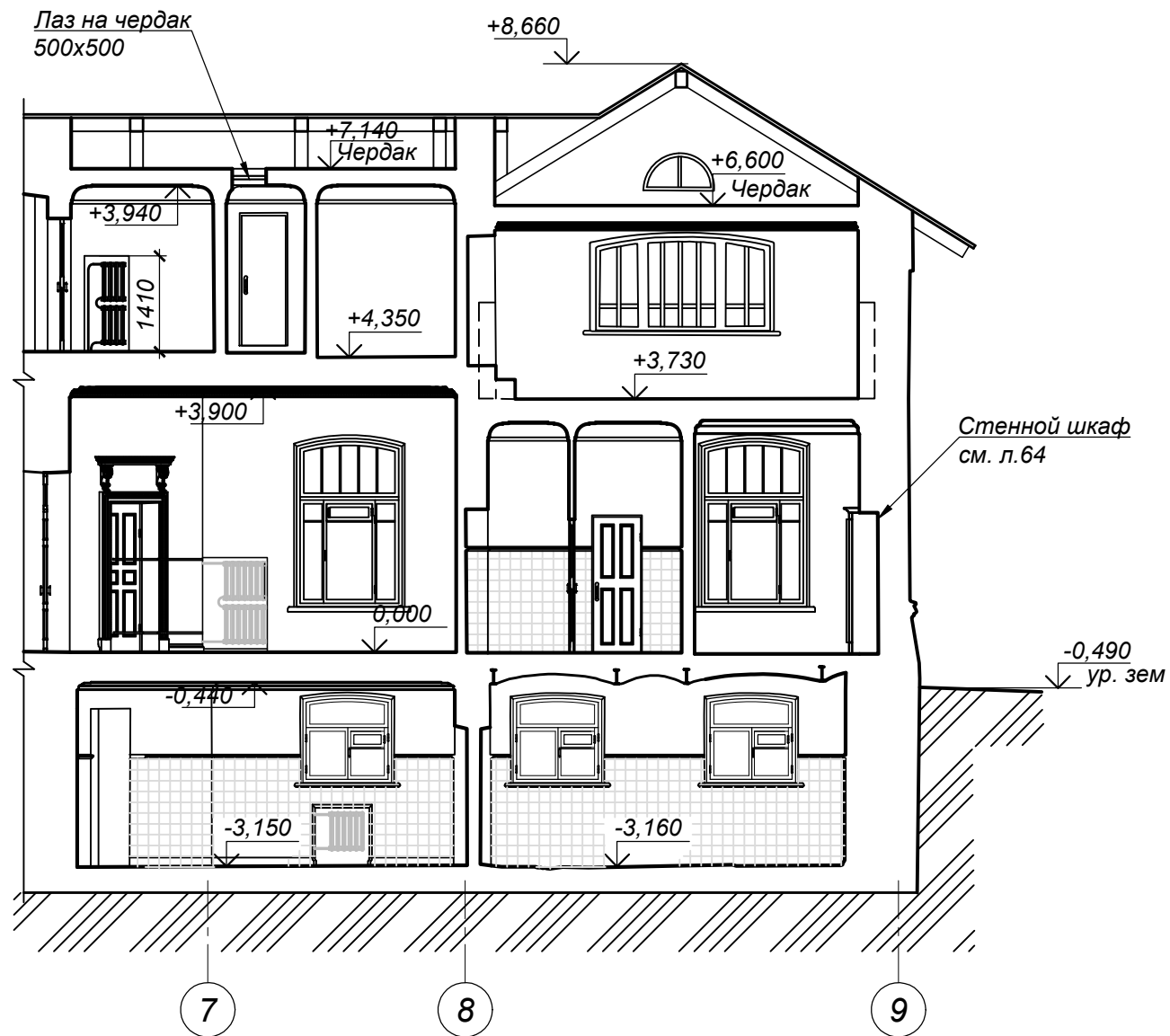


Примечание:

1. За нулевую отметку принят уровень чистого пола 1го этажа.

						0137200001220005158-ИНИЗ			
						Муниципальное бюджетное учреждение «Музей истории города Обнинска»			
Изм.	Кол.уч.	Лист	№Док.	Подпись	Дата	«Проведение работ по приспособлению объекта культурного наследия регионального значения «Дом, в котором жили и работали художники Поленов Василий Дмитриевич и Серов Валентин Александрович и в период строительства атомной электростанции Курчатова Игорь Васильевич, 1901, 1954 гг.» для современного использования (для размещения учреждения культуры) по адресу: Калужская область, г. Обнинск, ул. Пирогова, д.1»	Стадия	Лист	Листов
Разработал	Макарова			<i>[Signature]</i>	01.21		КНИ	10	
ГАП	Леонтьева			<i>[Signature]</i>	01.21				
ГИП	Иванкин			<i>[Signature]</i>	01.21				
Н.контр.	Лозгачёв			<i>[Signature]</i>	01.21	Сечение а-а, б-б. М1:100		ООО РСК «НАСЛЕДИЕ» г. Саратов, Вавилова 51Б +7 (8452) 50-42-77, 77-55-29	

Сечение в-в



Сечение г-г

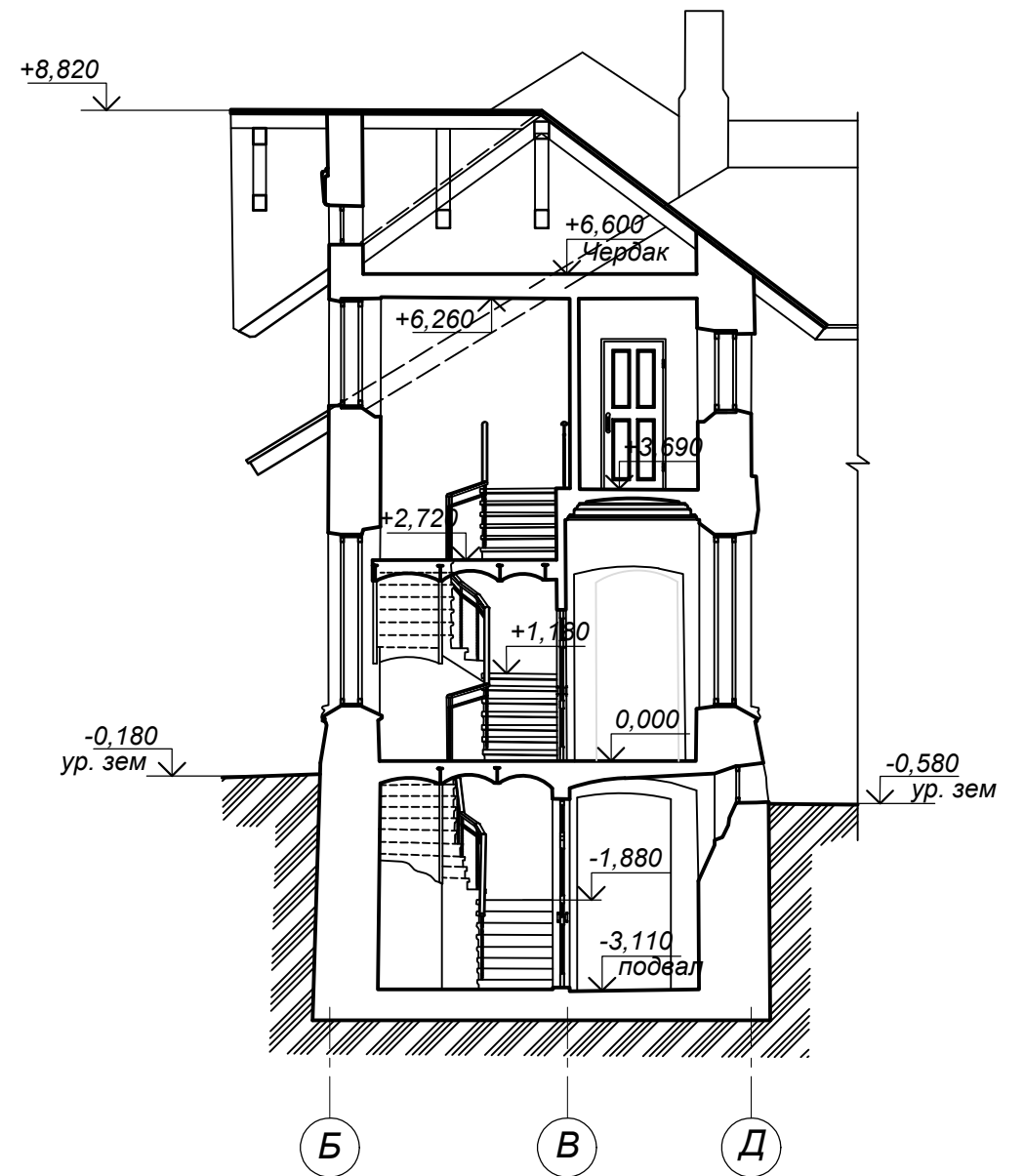
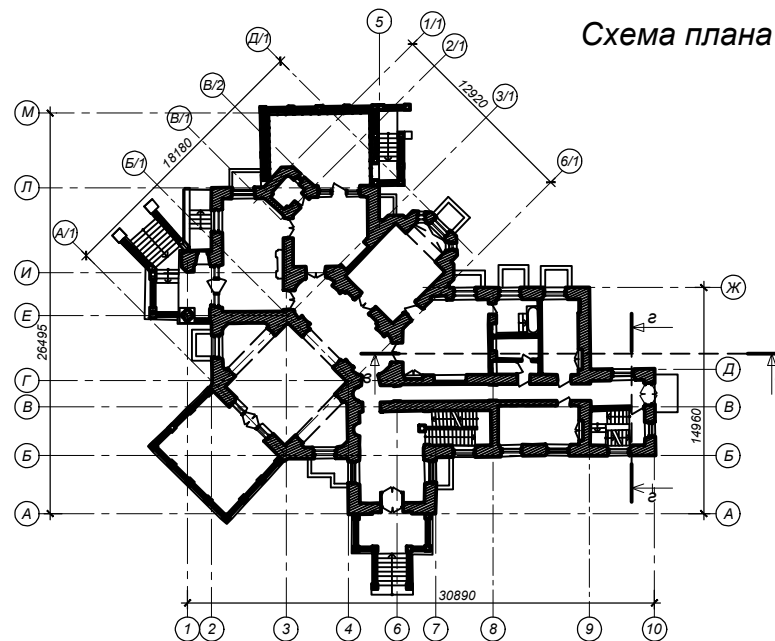


Схема плана



Масштаб 1:100 в 1см 1м



Примечание:

1. За нулевую отметку принят уровень чистого пола 1го этажа.

						0137200001220005158-ИНИЗ			
						Муниципальное бюджетное учреждение «Музей истории города Обнинска»			
Изм.	Кол.уч.	Лист	№Док.	Подпись	Дата	«Проведение работ по приспособлению объекта культурного наследия регионального значения «Дом, в котором жили и работали художники Поленов Василий Дмитриевич и Серов Валентин Александрович и в период строительства атомной электростанции Курчатова Игорь Васильевич, 1901, 1954 гг.» для современного использования (для размещения учреждения культуры) по адресу: Калужская область, г. Обнинск, ул. Пирогова, д.1»	Стадия	Лист	Листов
Разработал	Макарова			<i>[Signature]</i>	01.21		КНИ	11	
ГАП	Леонтьева			<i>[Signature]</i>	01.21				
ГИП	Иванкин			<i>[Signature]</i>	01.21				
Н.контр.	Лозгачёв			<i>[Signature]</i>	01.21	Сечение "в-в", "г-г". М1:100		ООО РСК «НАСЛЕДИЕ» г. Саратов, Вавилова 51Б +7 (8452) 50-42-77, 77-55-29	

взам. инв. №
подпись и дата
инв. № подл.

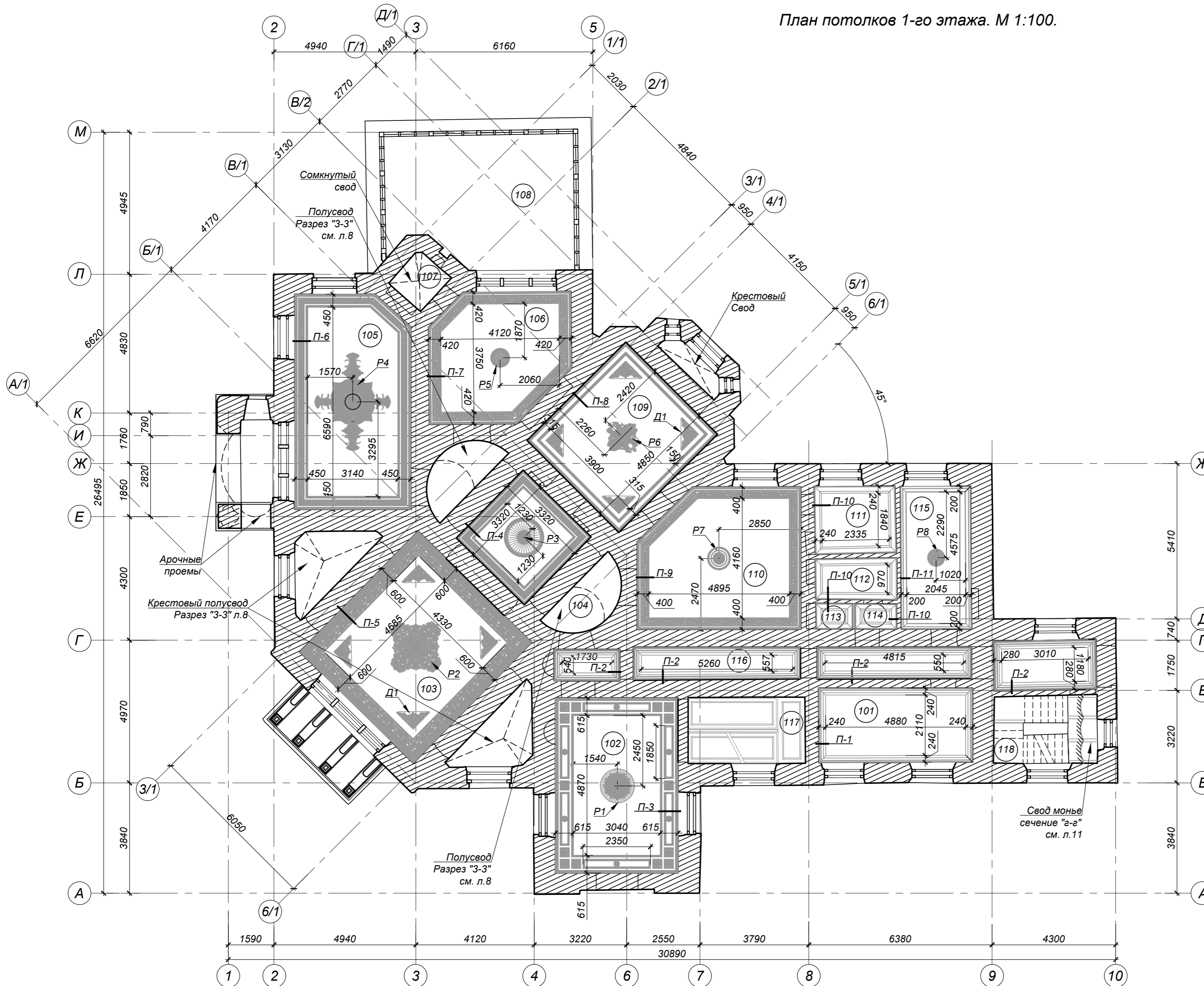
План потолков 1-го этажа. М 1:100.



Объект культурного наследия регионального значения «Дом, в котором жили и работали художники Поленов В.Д. и Серов В.А. и, в период строительства атомной электростанции, Курчатова И.В., 1901..1954 гг.». Дом расположен в городе Обнинск, Калужской области, ул. Пирогова, дом 1.

Экспликация помещений

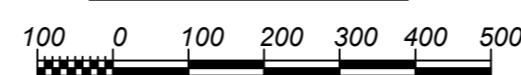
Номер помещения	Наименование	Площадь кв.м.	Кат. пом.
101	Жилая комната	14,0	
102	Холл	25,1	
103	Холл	48,6	
104	Холл	26,6	
105	Жилая комната	28,7	
106	Жилая комната	21,3	
107	Санузел	2,7	20
108	Веранда	28,6	
109	Жилая комната	25,6	
110	Жилая комната	27,5	
111	Санузел	6,8	
112	Ванная	4,3	
113	Туалет	1,3	
114	Туалет	1,4	
115	Жилая комната	12,5	
116	Коридор	24,9	
117	Лестничная клетка I	10,2	
118	Лестничная клетка II	8,5	
119	Тамбур	1,1	
Итого площадь помещений		319,7	



Примечание:

1. Все размеры уточнять по месту.
2. Данный лист читать совместно с листами АОЧ л. 6-11.
3. Профили тянутых карнизов указаны на листах АОЧ л.15-19.
4. Детали потолочных розеток даны на листах АОЧ л.23-26.

Масштаб 1:100 в 1см 1м



0137200001220005158-ИНИЗ					
Муниципальное бюджетное учреждение «Музей истории города Обнинска»					
Изм.	Кол.уч.	Лист	№Док.	Подпись	Дата
Разработал	Черноглазкина	Леонтьева	01.21	<i>[Signature]</i>	01.21
ГАП	Леонтьева	Иванкин	01.21	<i>[Signature]</i>	01.21
ГИП	Иванкин	Лозгачёв	01.21	<i>[Signature]</i>	01.21
План потолков 1-го этажа. М 1:100.					
ООО РСК «НАСЛЕДИЕ» г. Саратов, Вавилова 51Б +7 (8452) 50-42-77, 77-55-29			Стадия	Лист	Листов
			КНИ	12	

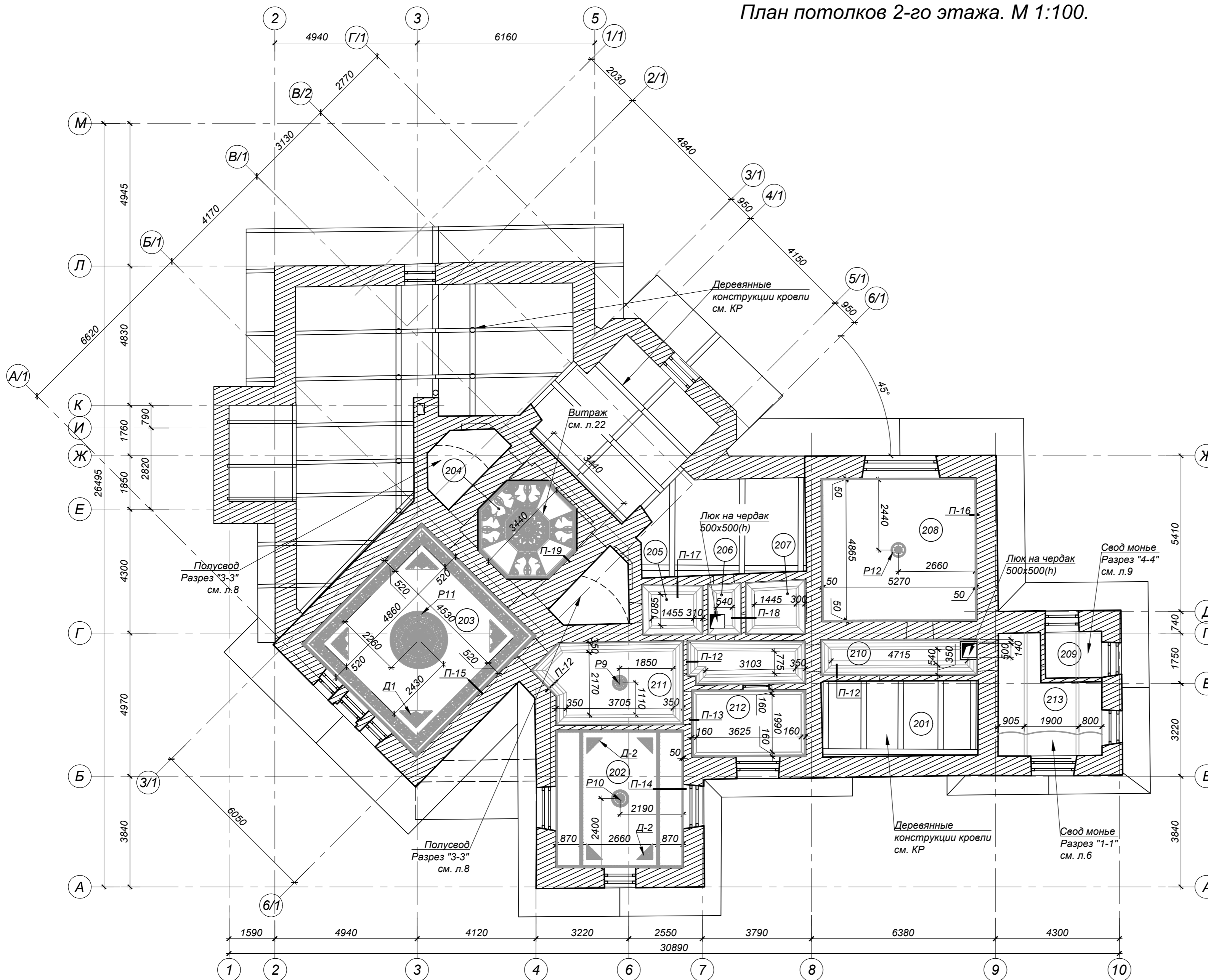
План потолков 2-го этажа. М 1:100.



Объект культурного наследия регионального значения «Дом, в котором жили и работали художники Поленов В.Д. и Серов В.А. и, в период строительства атомной электростанции, Курчатова И.В., 1901..1954 гг.». Дом расположен в городе Обнинск, Калужской области, ул. Пирогова, дом 1.

Экспликация помещений

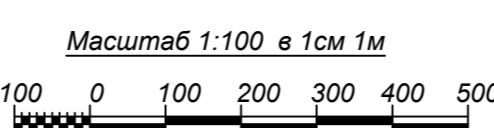
Номер помещения	Наименование	Площадь кв.м.	Кат. пом.
201	Кладовая	14,1	
202	Жилая комната	20,9	
203	Жилая комната	35,1	
204	Коридор	26,4	
205	Санузел	3,6	
206	Тамбур	2,2	
207	Санузел	3,8	21
208	Жилая комната	27,2	
209	Тамбур	3,2	
210	Коридор	11,1	
211	Коридор	13,5	
212	Лестничная клетка I	9,4	
213	Лестничная клетка II	11,7	
Итого площадь помещений		182,2	
Площадь помещений чердака		103,8	



Примечание:

1. Все размеры уточнять по месту.
2. Данный лист читать совместно с листами АОЧ л.6-11.
3. Профили тянутых карнизов указаны на листах АОЧ л.19-22.
4. Детали потолочных розеток даны на листах АОЧ л.26.

взам. инв. №
подпись и дата
инв. № подл.



0137200001220005158-ИНИЗ						
Муниципальное бюджетное учреждение «Музей истории города Обнинска»						
Изм.	Кол.уч.	Лист	№Док.	Подпись	Дата	
Разработал	Черноглазкин	01.21				
ГАП	Леонтьева	01.21				
ГИП	Иванкин	01.21				
Н.контр.	Лозгачёв	01.21				
				Стадия	Лист	Листов
				КНИ	13	
				ООО РСК «НАСЛЕДИЕ» г. Саратов, Вавилова 51Б +7 (8452) 50-42-77, 77-55-29		
				План потолков 2-го этажа. М 1:100.		

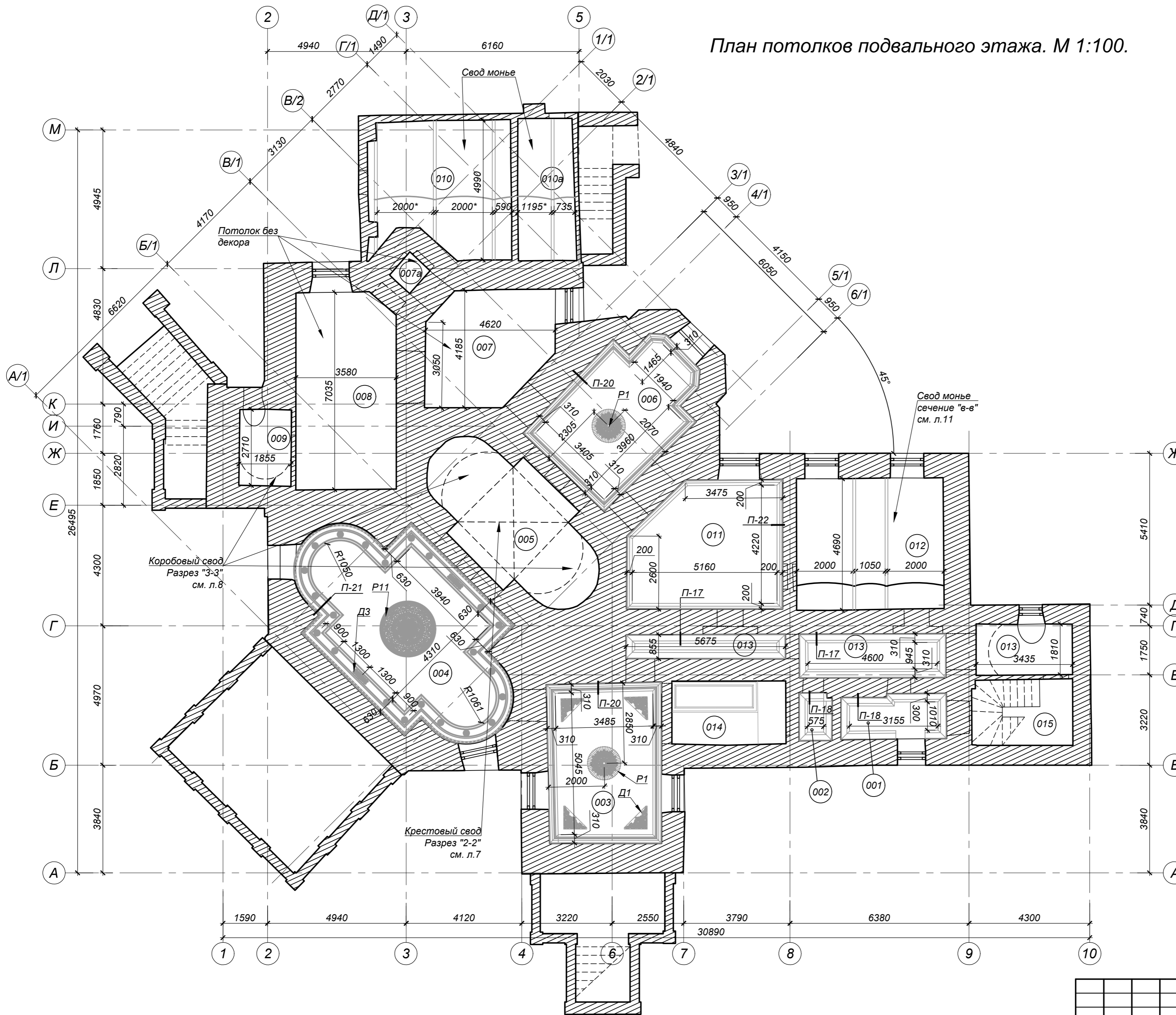
План потолков подвального этажа. М 1:100.



Объект культурного наследия регионального значения «Дом, в котором жили и работали художники Поленов В.Д. и Серов В.А. и, в период строительства атомной электростанции, Курчатова И.В., 1901..1954 гг.». Дом расположен в городе Обнинск, Калужской области, ул. Пирогова, дом 1.

Экспликация помещений

Номер помещения	Наименование	Площадь кв.м.	Кат. пом.
001	Помещение	6,5	
002	Помещение	2,0	
003	Помещение	23,2	
004	Помещение	44,4	
005	Помещение	23,7	
006	Помещение	22,7	
007	Помещение	18,3	
007а	Помещение	2,5	22
008	Помещение	27,3	
009	Тамбур	5,0	
010	Кладовая	22,6	
010а	Кладовая	10,2	
011	Помещение	24,6	
012	Помещение	24,6	
013	Помещение	25,1	
014	Лестничная клетка I	7,8	
015	Лестничная клетка II	8,5	
Итого площадь помещений		229,0	



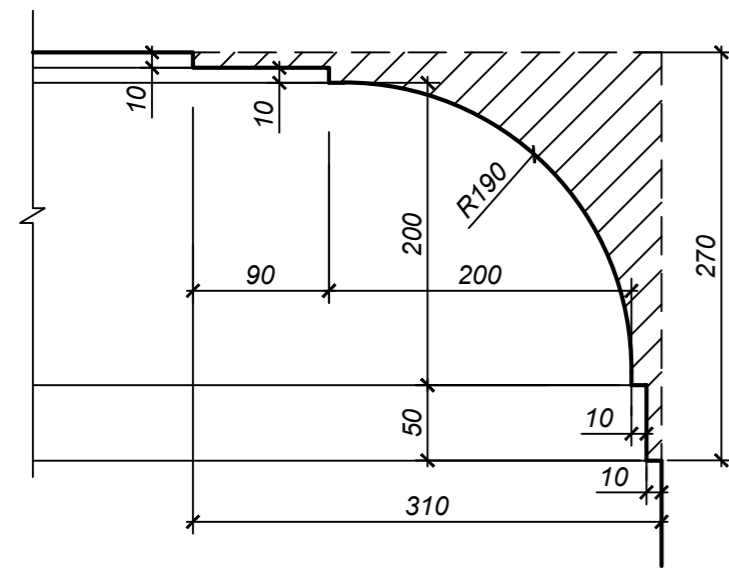
Примечание:

1. Все размеры уточнять по месту.
2. Данный лист читать совместно с листами АОЧ л.6-11.
3. Профили тянутых карнизов указаны на листах АОЧ л.15, 17.
4. Детали потолочных розеток даны на листах АОЧ л.23, 26.

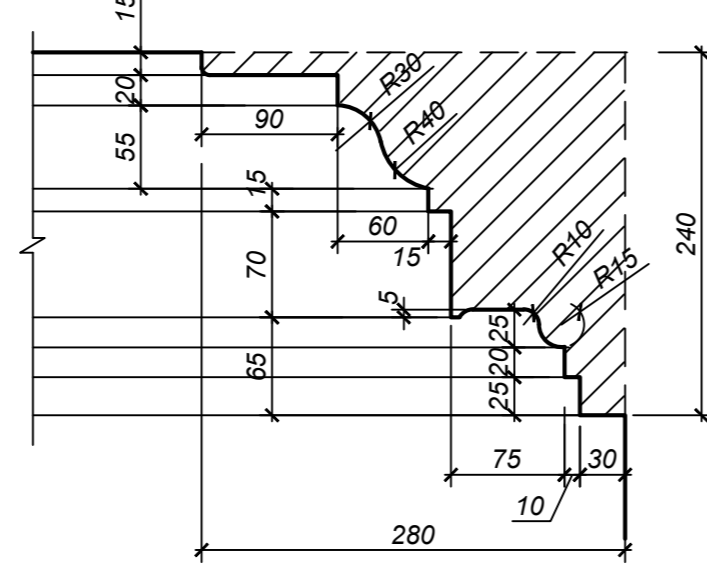
№ в.м. и дата
подпись и дата
№ в.м. и дата

0137200001220005158-ИНИЗ					
Муниципальное бюджетное учреждение «Музей истории города Обнинска»					
Изм.	Кол.уч.	Лист	№Док.	Подпись	Дата
Разработал	Черноглазкина	1			01.21
ГАП	Леонтьева	1			01.21
ГИП	Иванкин	1			01.21
Н.контр.	Лозгачёв	1			01.21
План потолков подвального этажа. М 1:100.					
Стадия	Лист	Листов	ООО РСК «НАСЛЕДИЕ» г. Саратов, Вавилова 51Б +7 (8452) 50-42-77, 77-55-29		
КНИ	14				

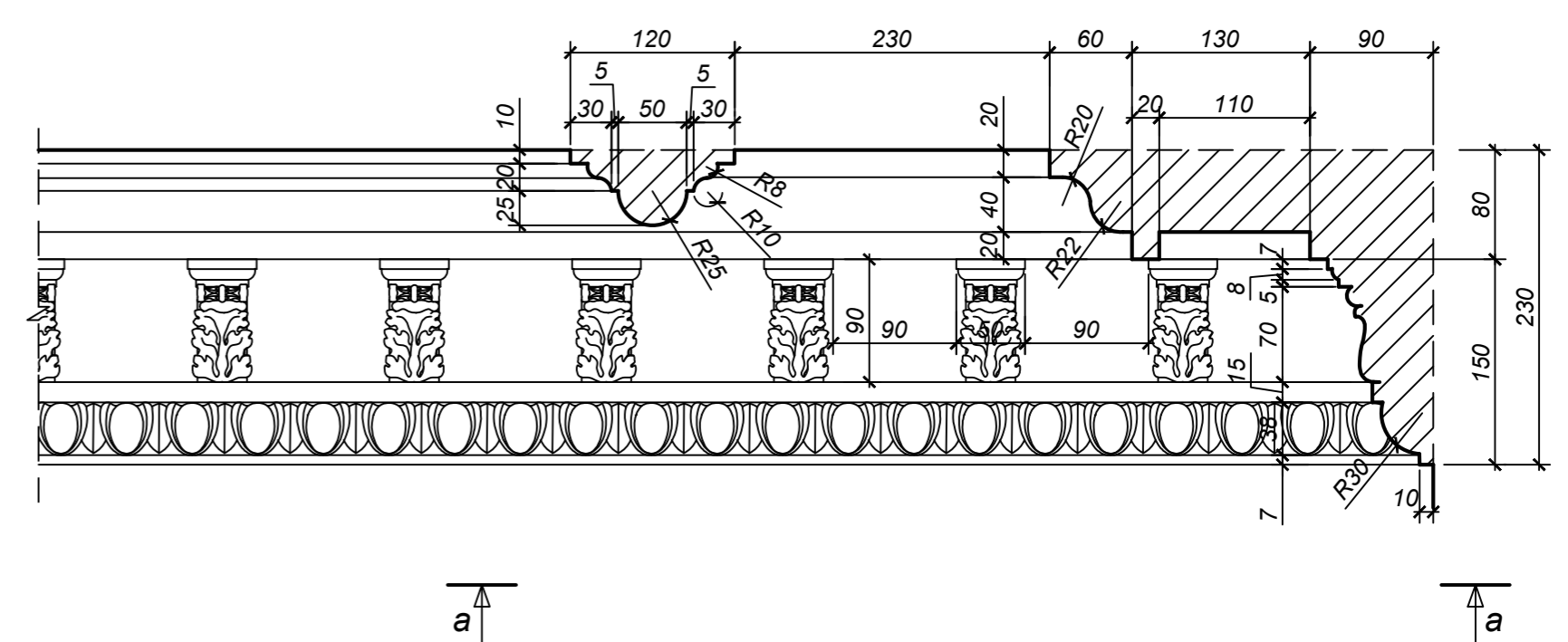
Профиль карниза П-17 (пом. № 205, 013). М 1:5.



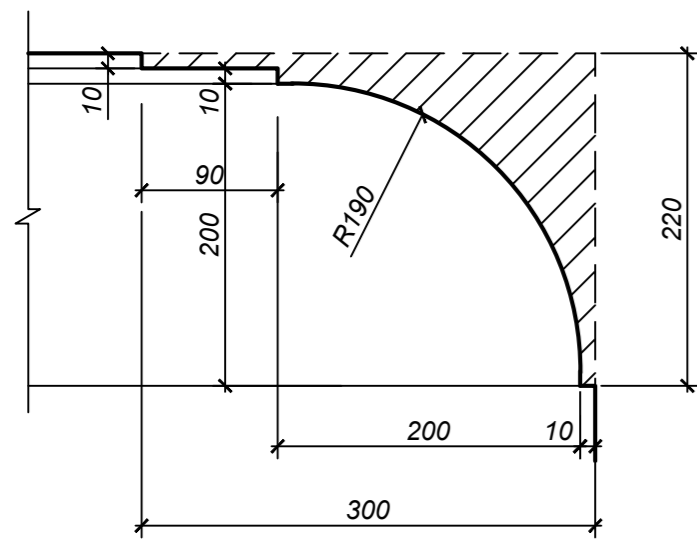
Профиль карниза П-2 (пом.№ 116). М 1:5.



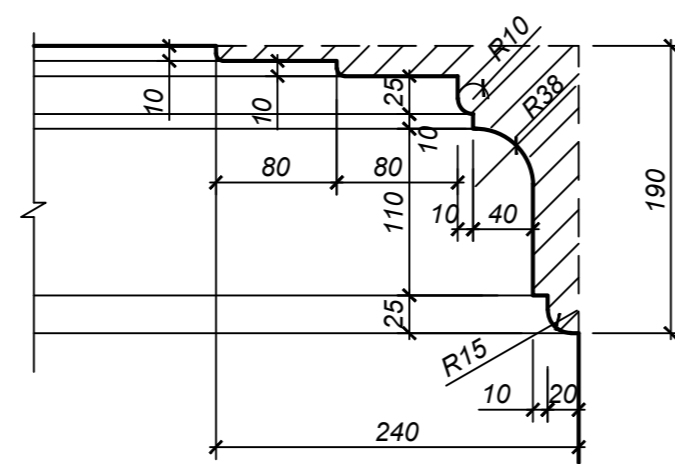
Профиль карниза П-21 (пом.№ 004). М 1:5.



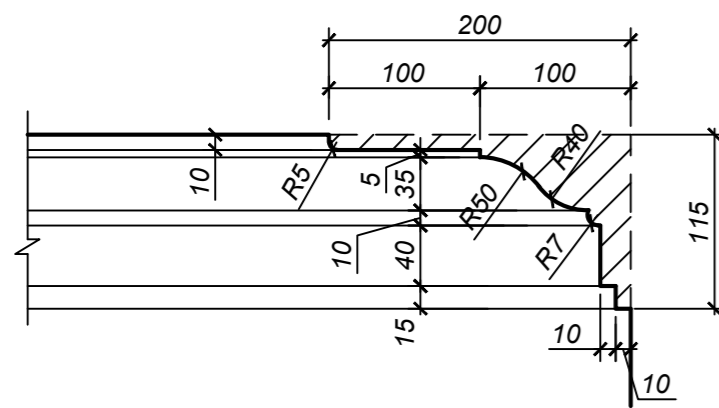
Профиль карниза П-18 (пом. №001, 002, 206, 207). М 1:5.



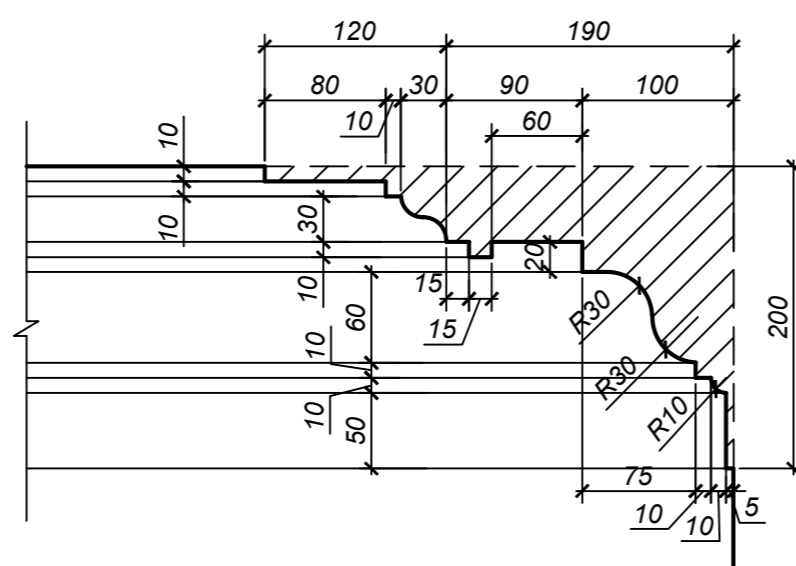
Профиль карниза П-1(пом.№ 101). М 1:5.



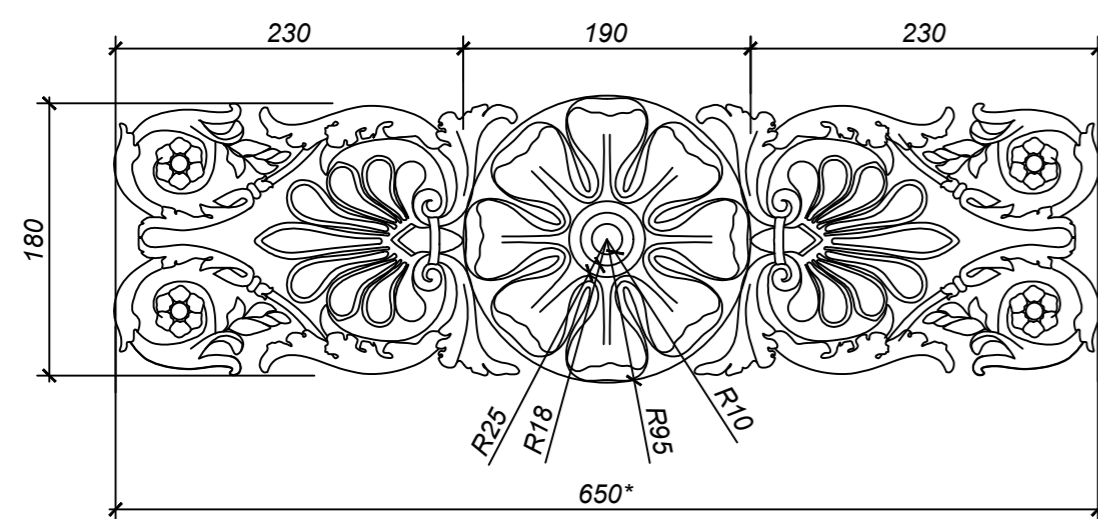
Профиль карниза П-22 (пом. № 011). М 1:5.



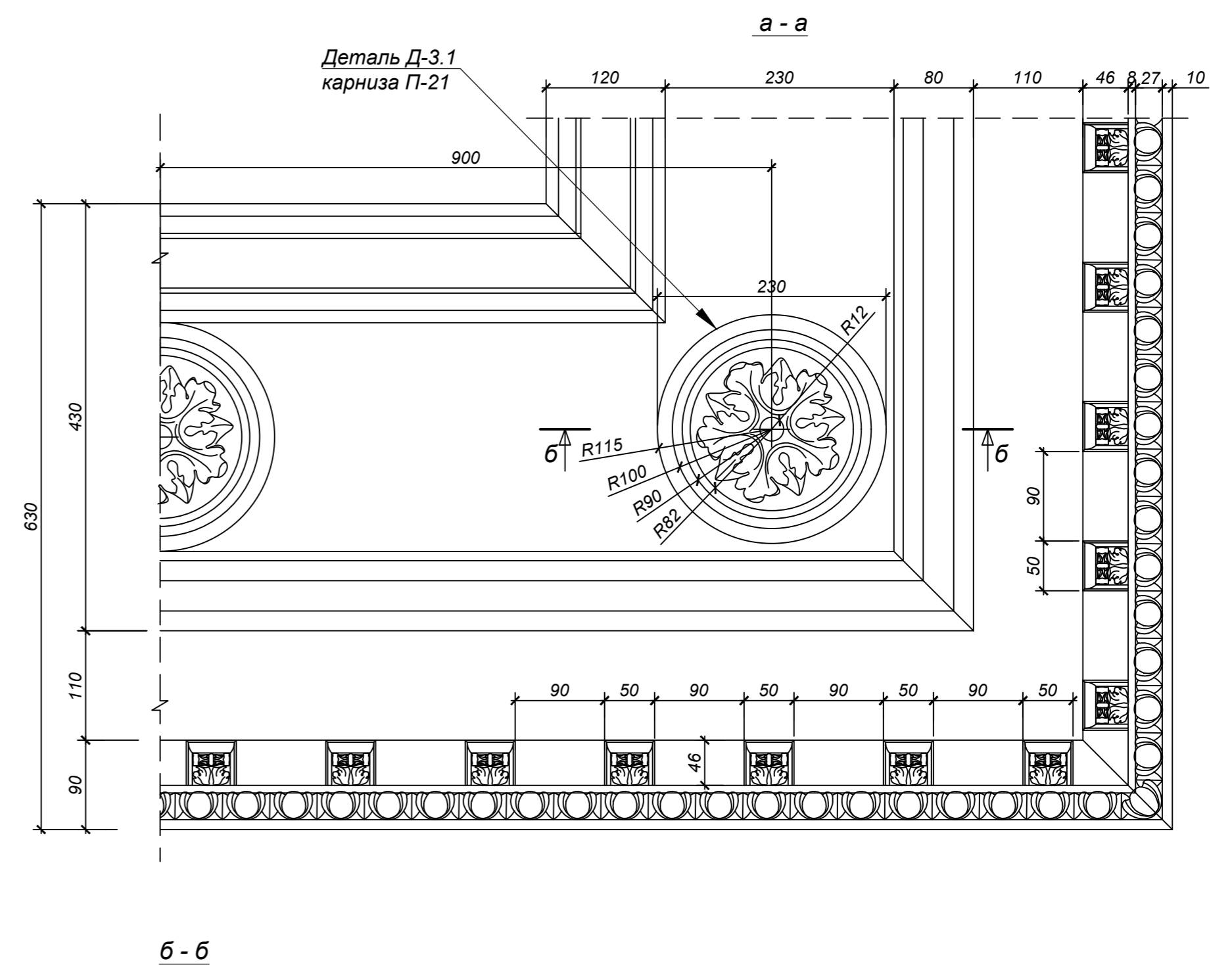
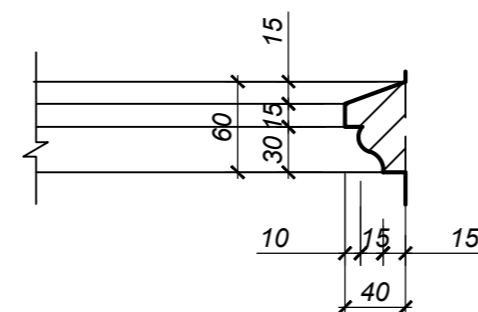
Профиль карниза П-20 (пом.№ 003, 006). М 1:5.



Деталь Д-3 карниза П-21 (пом.№ 004). М 1:5.

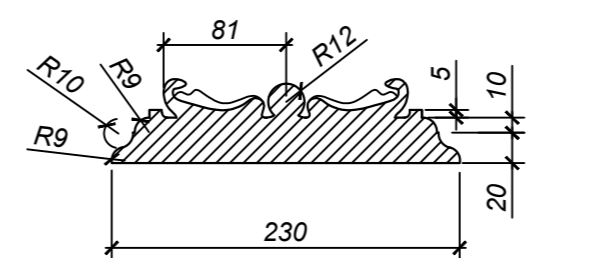


Деталь пояска. М 1:5. (пом.№ 002, 011, 012, 107, 111, 112, 114, № 205, 207)

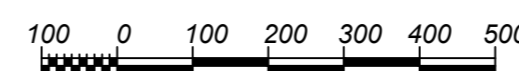


Примечание:

1. Данный лист читать совместно с листами АОЧ л. 6-9.
2. Трудно различимый орнамент деталей необходимо расчистить от грязи, пыли, штукатурного и окрасочного слоев, после чего, рисунок орнамента принять за шаблон.
3. Размеры со *** уточнять по месту.
4. Поясок располагается в туалетных комнатах на высоте 1,5м от пола.
3. Декоративные детали и тянутые элементы карниза замаркированы на л. 12, 13, 14.

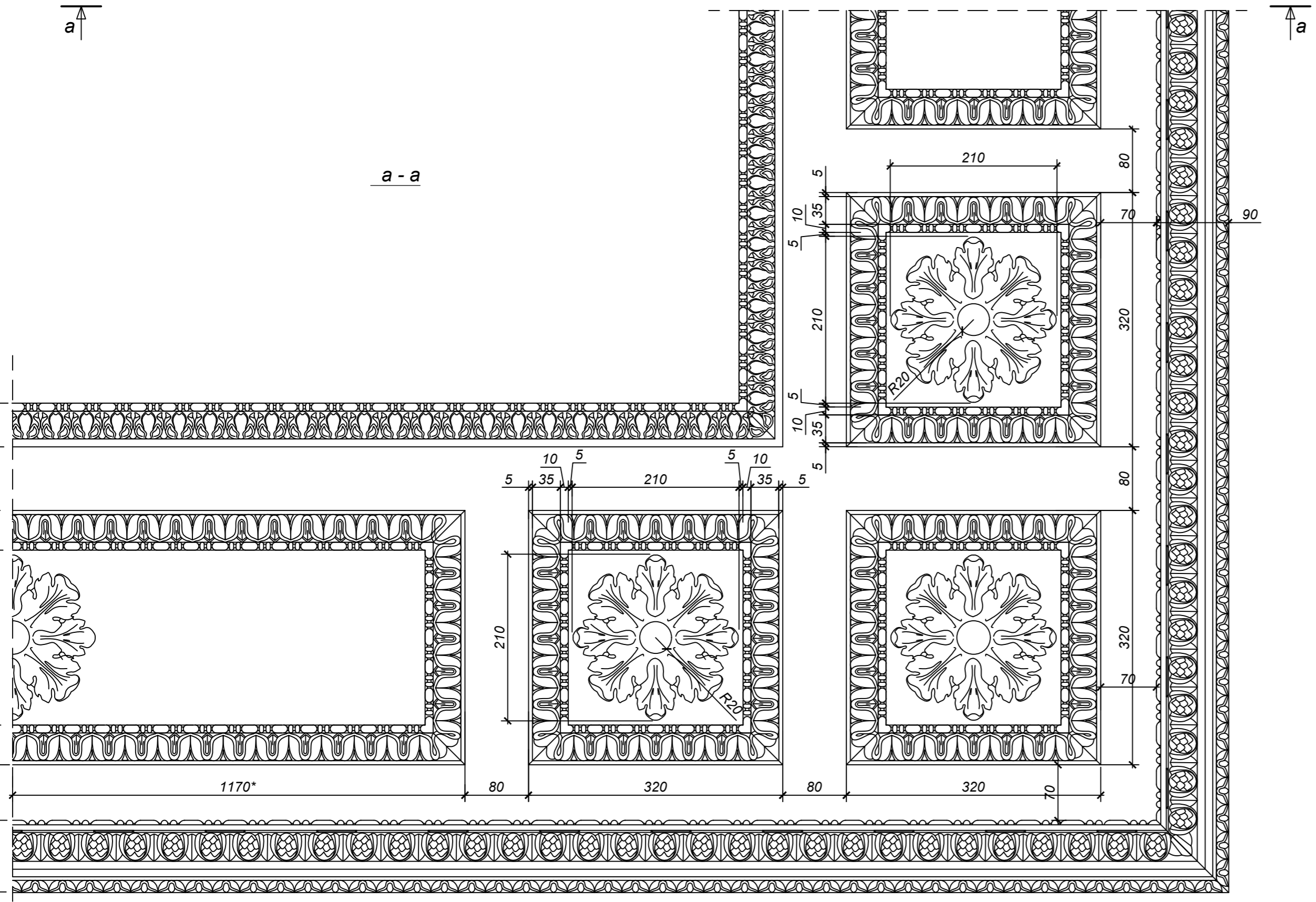
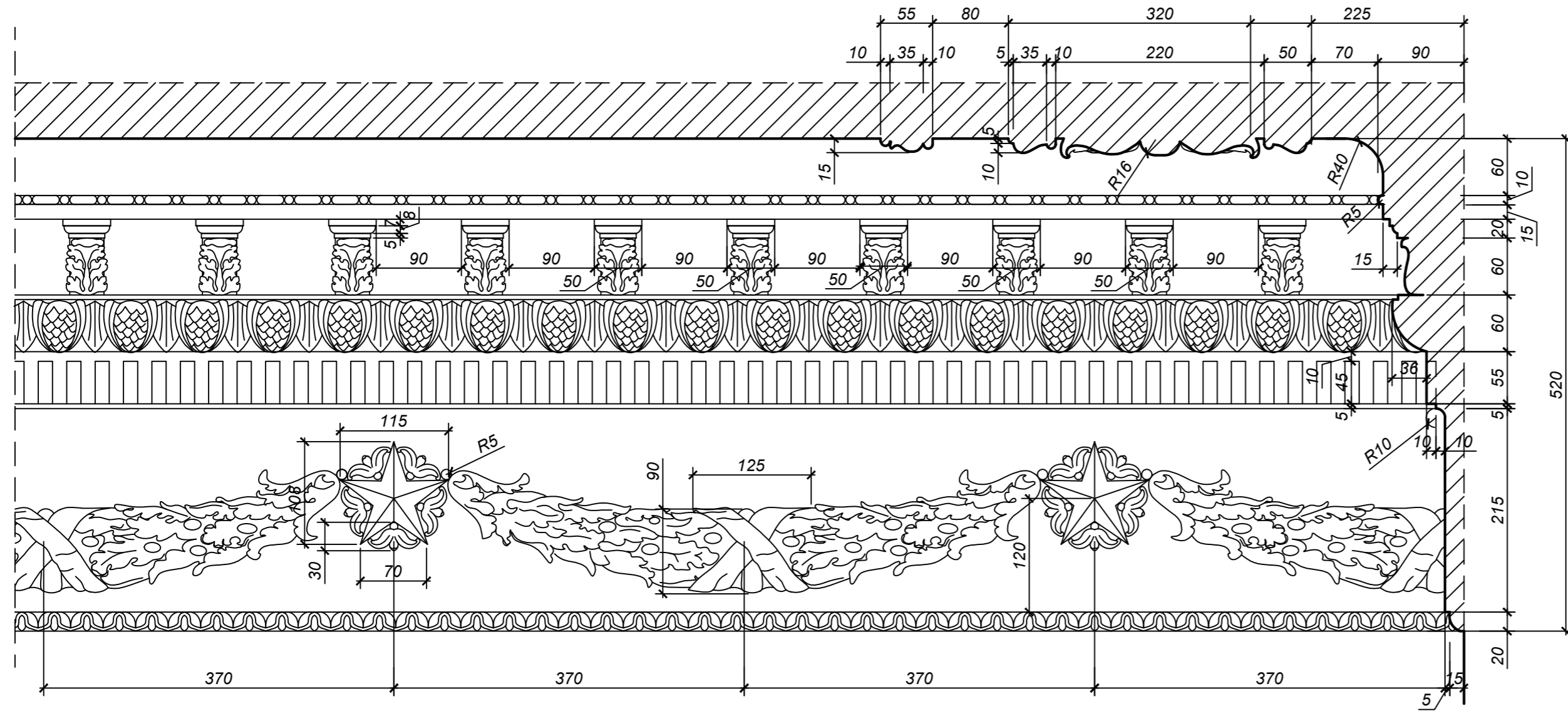


Масштаб 1:5

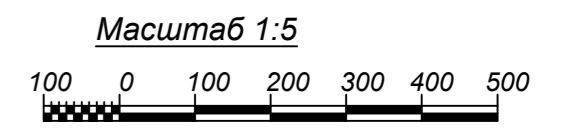
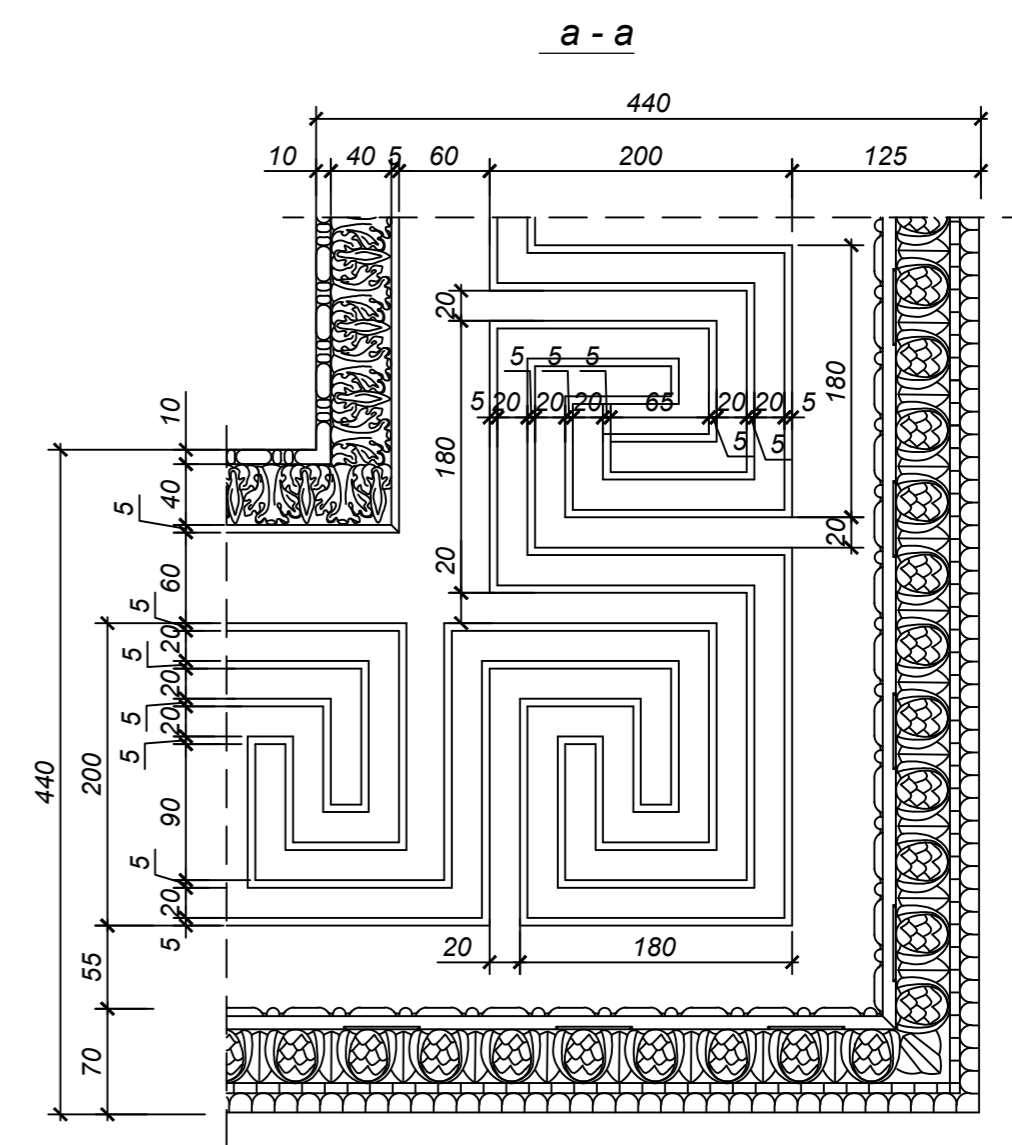
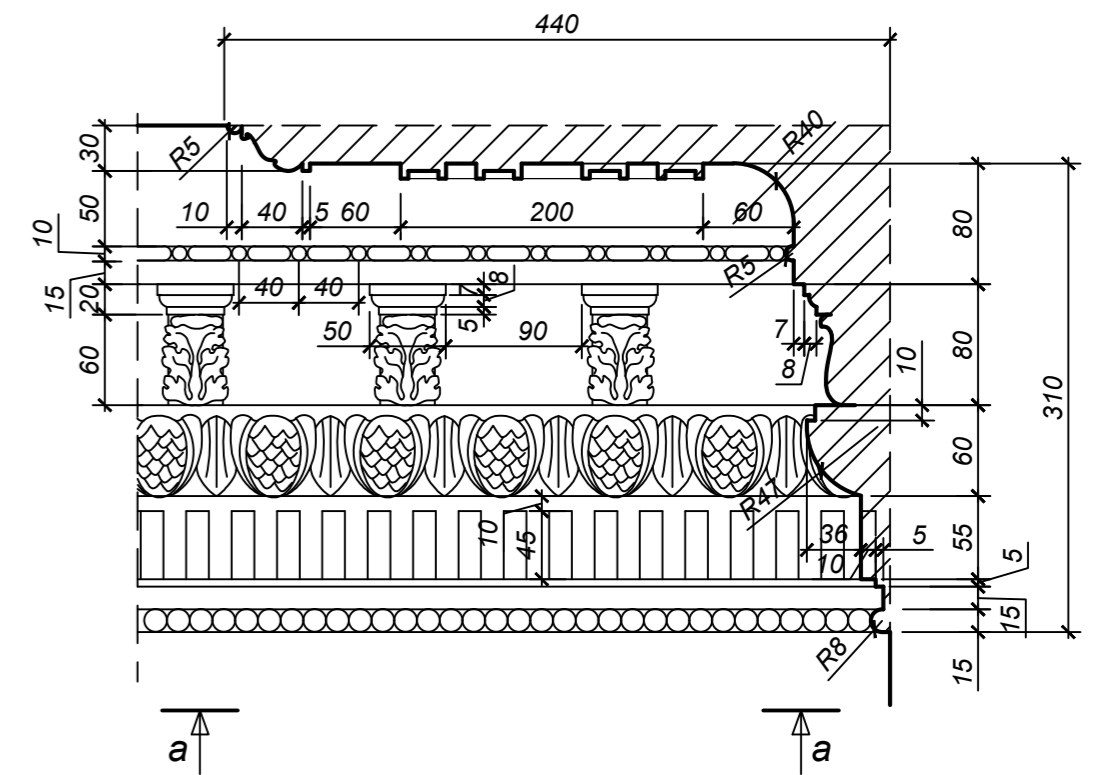


					0137200001220005158-ИНИЗ				
					Муниципальное бюджетное учреждение «Музей истории города Обнинска»				
Изм.	Кол.уч.	Лист	№Док.	Подпись	Дата	«Проведение работ по приспособлению объекта культурного наследия регионального значения «Дом, в котором жили и работали художники Полное Высшее Дворянство» и Сергей Валентин Александрович и в первой строительством автономной электростанции Курчатова Игоря Васильевич, 1901, 1954 гг.» для современного использования (для размещения учреждения культуры) по адресу: Калужская область, г. Обнинск, ул. Пирогова, д.1»	Стадия	Лист	Листов
Разработал			Черноглазкин	[Подпись]	01.21		КНИ	15	
ГАП			Леонтьева	[Подпись]	01.21				
ГИП			Иванкин	[Подпись]	01.21				
Н.контр.			Лозгачёв	[Подпись]	01.21	Сечение тянутых профилей П-1, П-2, П-17, П-18, П-20, П-21, П-22.	ООО РСК «НАСЛЕДИЕ» г. Саратов, Вавилова 51Б +7 (8452) 50-42-77, 77-55-29		

Профиль карниза П-3 (пом.№ 102). М 1:5.



Профиль карниза П-4 (пом.№ 104). М 1:5.



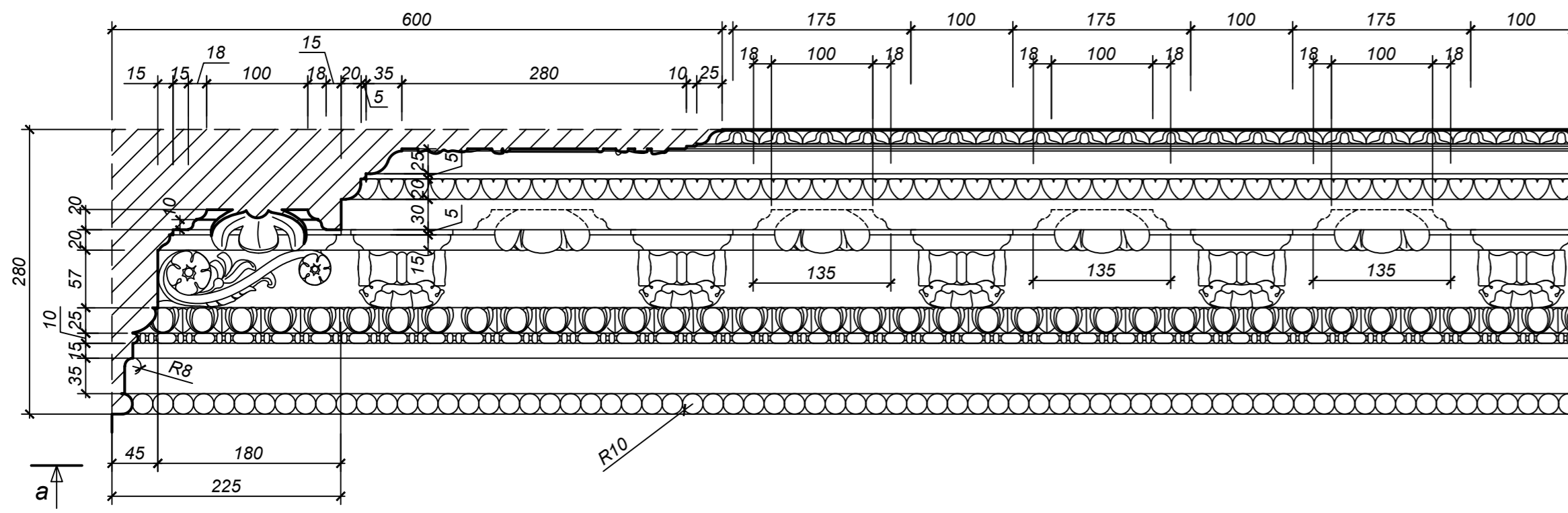
Примечание:

1. Данный лист читать совместно с листами АОЧ л. 12-14.
2. Необходимо выполнить расчистку орнамента детали от грязи, пыли, штукатурного и окрасочного слоев.
3. Декоративные детали и тянутые элементы карниза замаркированы на л. 12.

					0137200001220005158-ИНИЗ				
					Муниципальное бюджетное учреждение «Музей истории города Обнинска»				
Изм.	Кол.уч.	Лист	№Док.	Подпись	Дата	«Проведение работ по приспособлению объекта культурного наследия регионального значения «Дом, в котором жили и работали художники Полное «Василий Дмитриевич» и Сергей Валентин Александрович и в первой строительства автономной электростанции Куратор Игорь Васильевич, 1901, 1954 г.г.» для современного использования (для размещения учреждения культуры) по адресу: Калужская область, г. Обнинск, ул. Пирогова, д.1»	Стадия	Лист	Листов
				Леонтьева	01.21		КНИ	16	
				Иванкин	01.21				
Н.контр.	Лозгачёв			Лозгачёв	01.21	Сечение тянутых профилей П-3, П-4. М 1:5	ООО РСК «НАСЛЕДИЕ» г. Саратов, Вавилова 51Б +7 (8452) 50-42-77, 77-55-29		

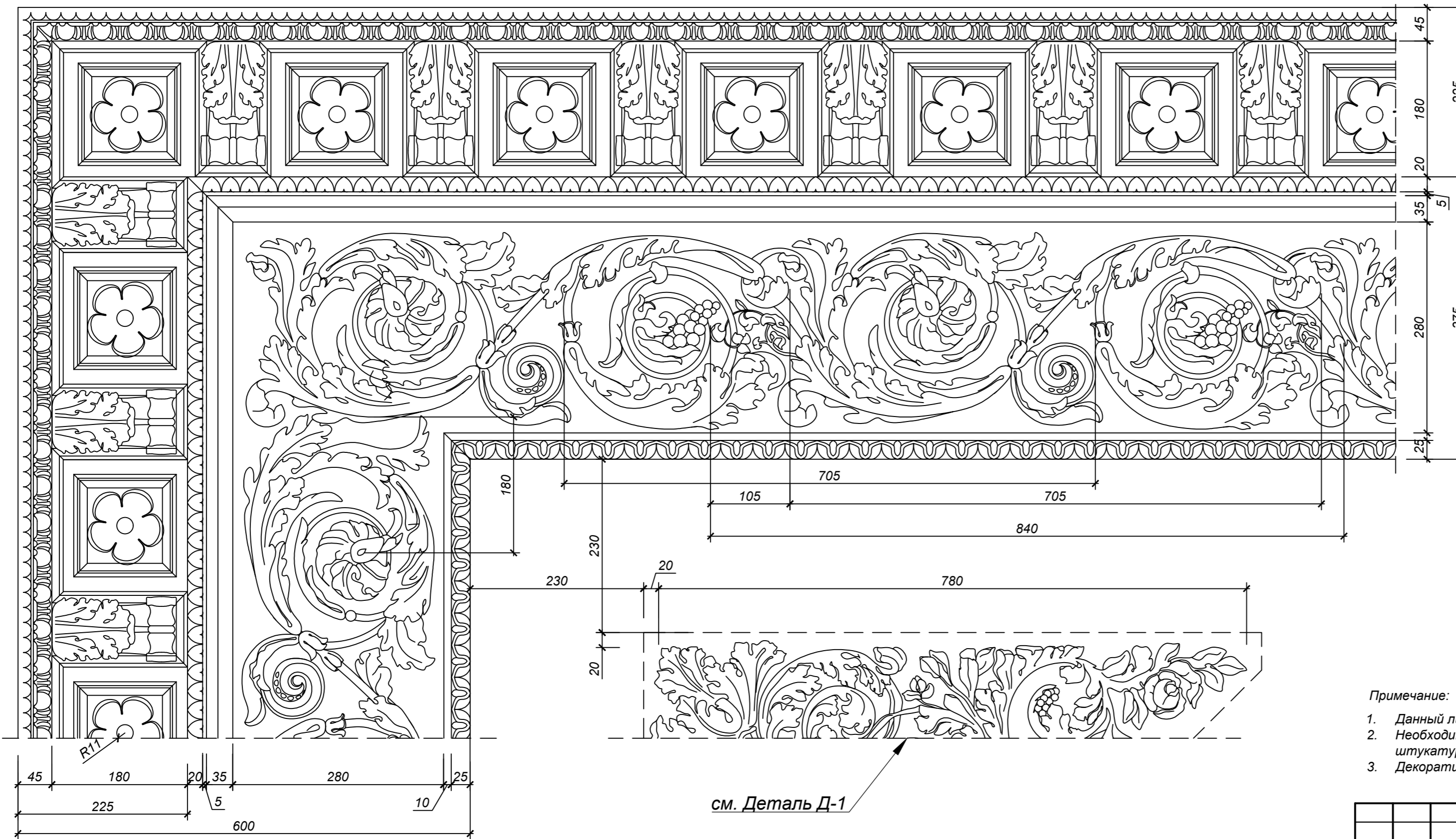
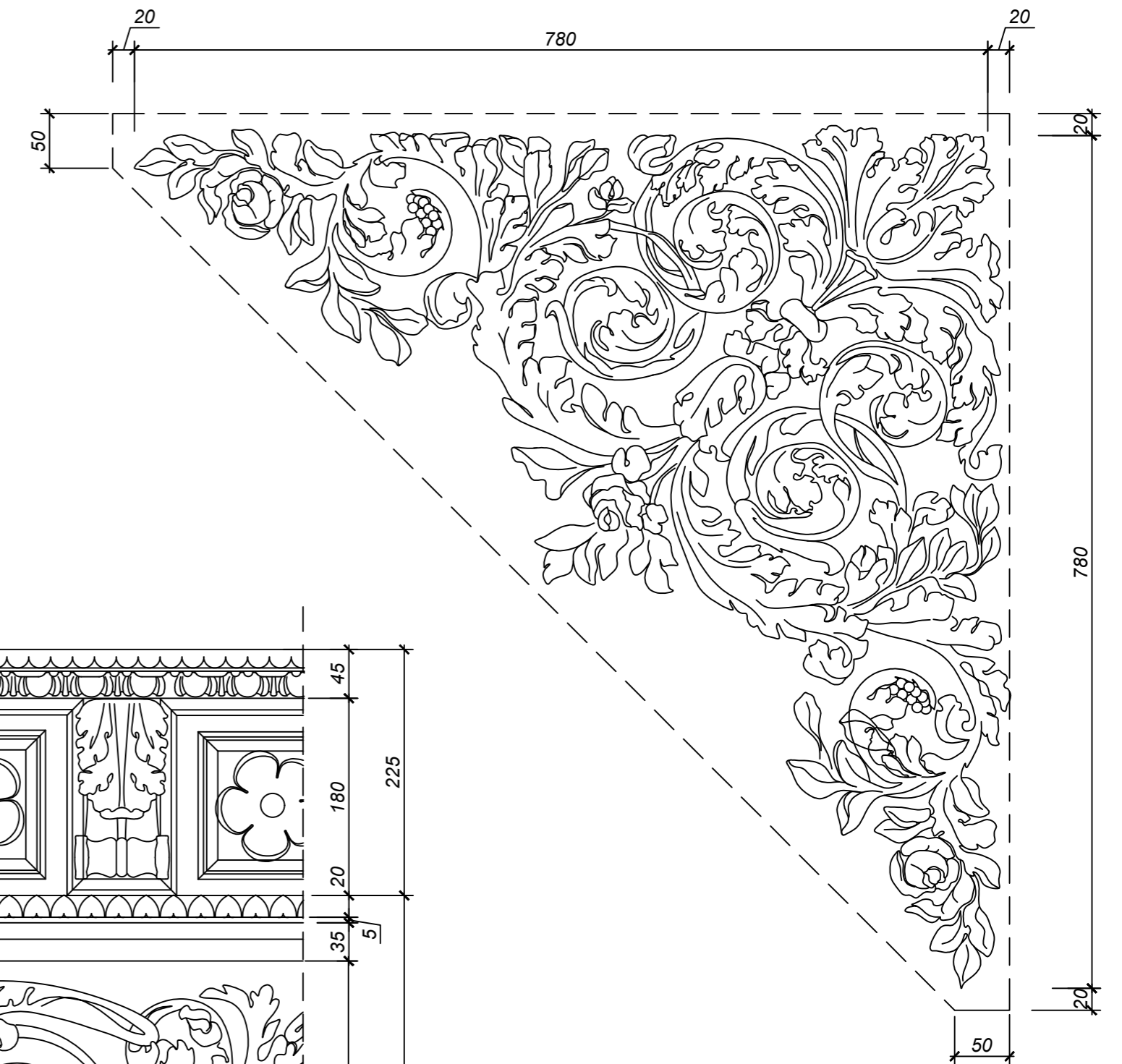
Изм. № подл.
подпись и дата
взам. и №

Профиль карниза П-5 (пом. № 103) . М 1:5.



a - a

Деталь потолка Д-1 (пом. № 003, 103, 109, 203). М 1:5.



см. Деталь Д-1

Примечание:

1. Данный лист читать совместно с листами АОЧ л. 6-9, 12-14.
2. Необходимо выполнить расчистку орнамента детали от грязи, пыли, штукатурного и окрасочного слоев.
3. Декоративные детали и тянутые элементы карниза замаркированы на л. 12.

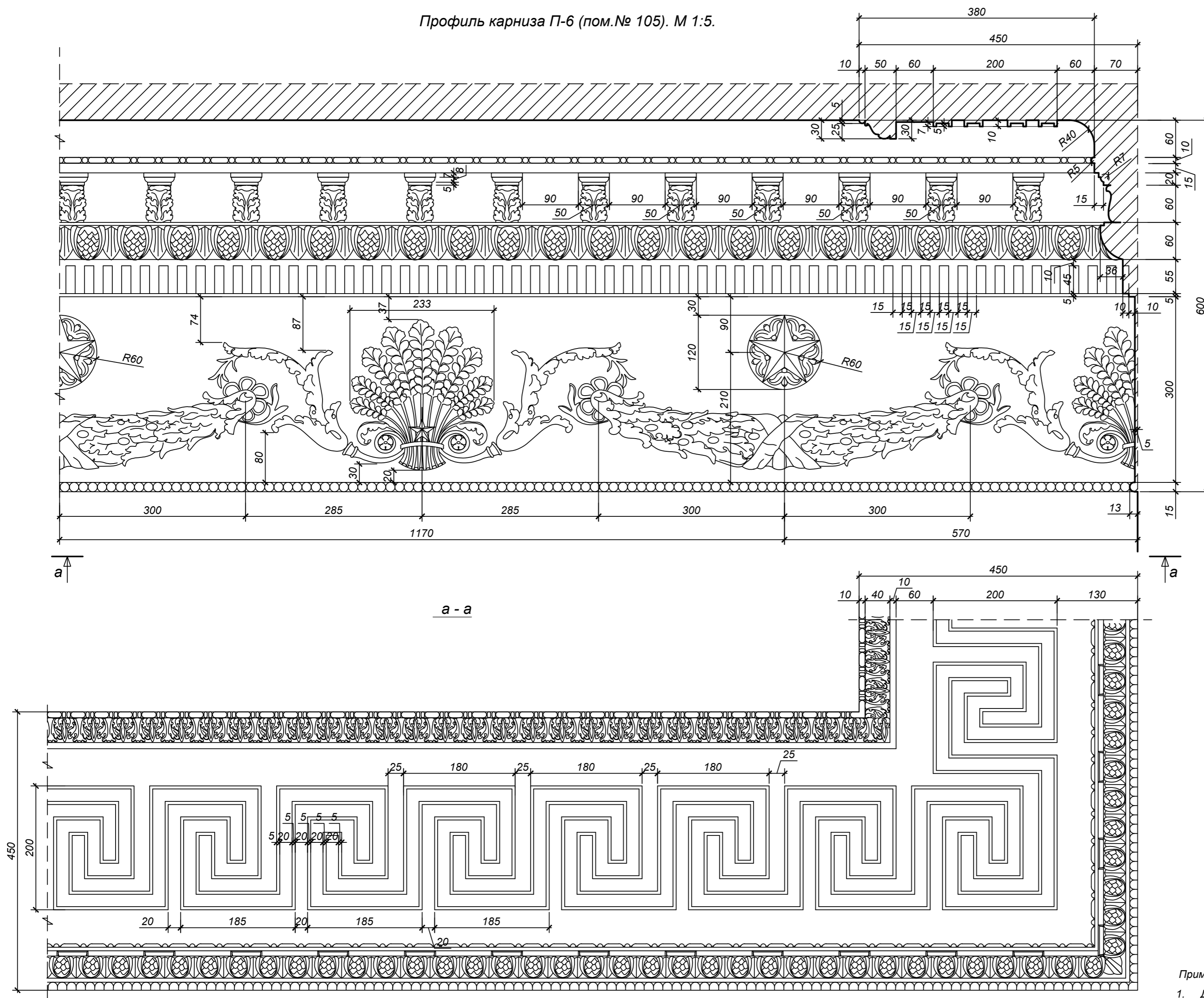
Масштаб 1:5



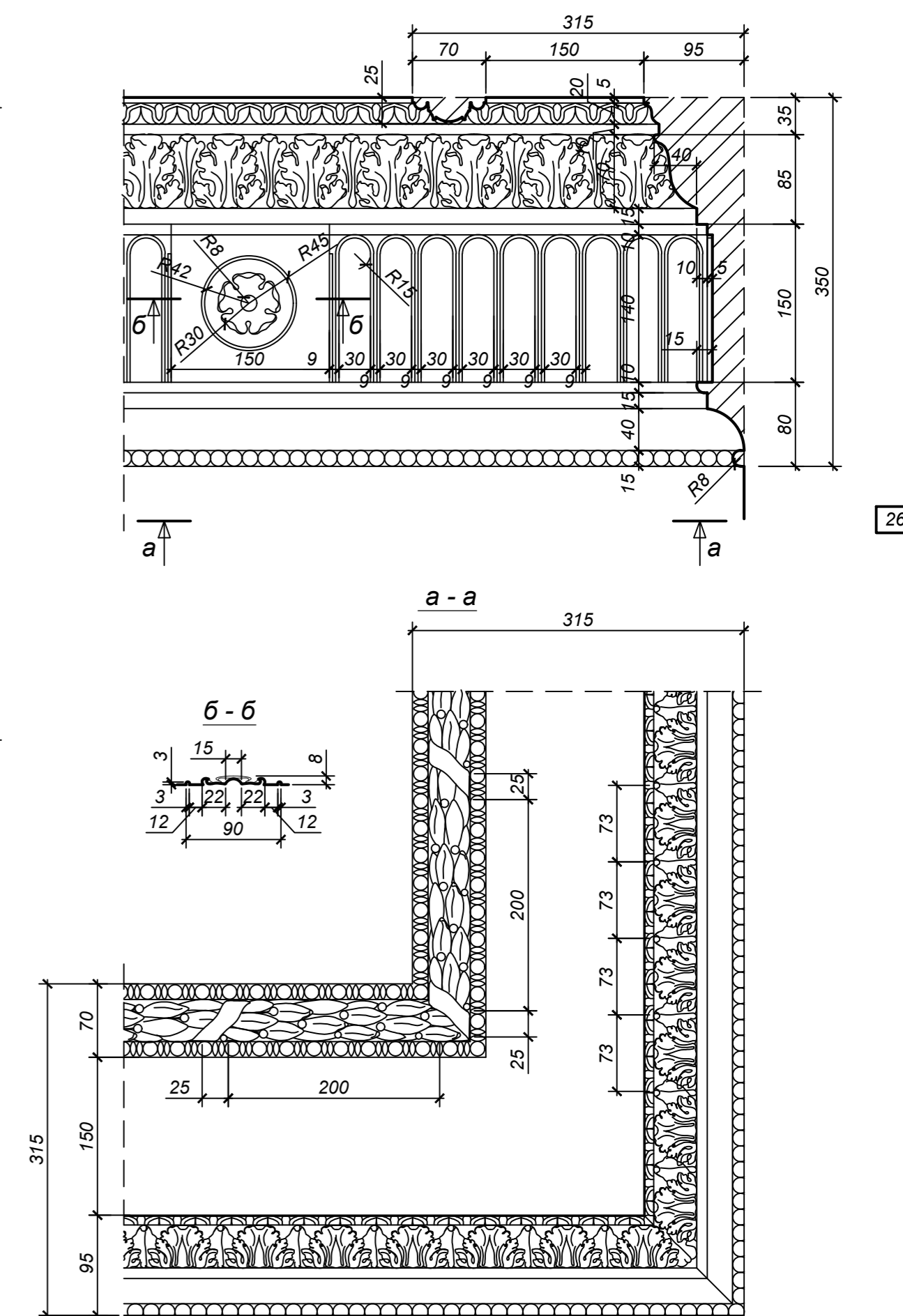
					0137200001220005158-ИНИЗ				
					Муниципальное бюджетное учреждение «Музей истории города Обнинска»				
Изм.	Кол.уч.	Лист	№Док.	Подпись	Дата	«Проведение работ по приспособлению объекта культурного наследия регионального значения «Дом, в котором жили и работали художники Полное Вислый Дмитрий» и Сергеев Валентин Александрович и в первой строительстве автономной электростанции Курятов Игорь Васильевич, 1901, 1954 гг.» для современного использования (для размещения учреждения культуры) по адресу: Калужская область, г. Обнинск, ул. Пирогова, д.1»	Стадия	Лист	Листов
Разработал	Черноглазкин	01.21					КНИ	17	
ГАП	Леонтьева	01.21							
ГИП	Иванкин	01.21							
Н.контр.	Лозгачёв	01.21				Сечение тянутого профиля П-5. Деталь потолка Д1. М 1:5	ООО РСК «НАСЛЕДИЕ» г. Саратов, Вавилова 51Б +7 (8452) 50-42-77, 77-55-29		

взам. инв. №
подпись и дата
инв. № подл.

Профиль карниза П-6 (пом.№ 105). М 1:5.



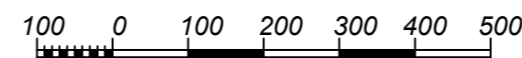
Профиль карниза П-8 (пом.№ 109). М 1:5.



Примечание:

1. Данный лист читать совместно с листами АОЧ л. 6-9, 12-14.
2. Необходимо выполнить расчистку орнамента детали от грязи, пыли, штукатурного и окрасочного слоев.
3. Декоративные детали и тянутые элементы карниза замаркированы на л.12.

Масштаб 1:5

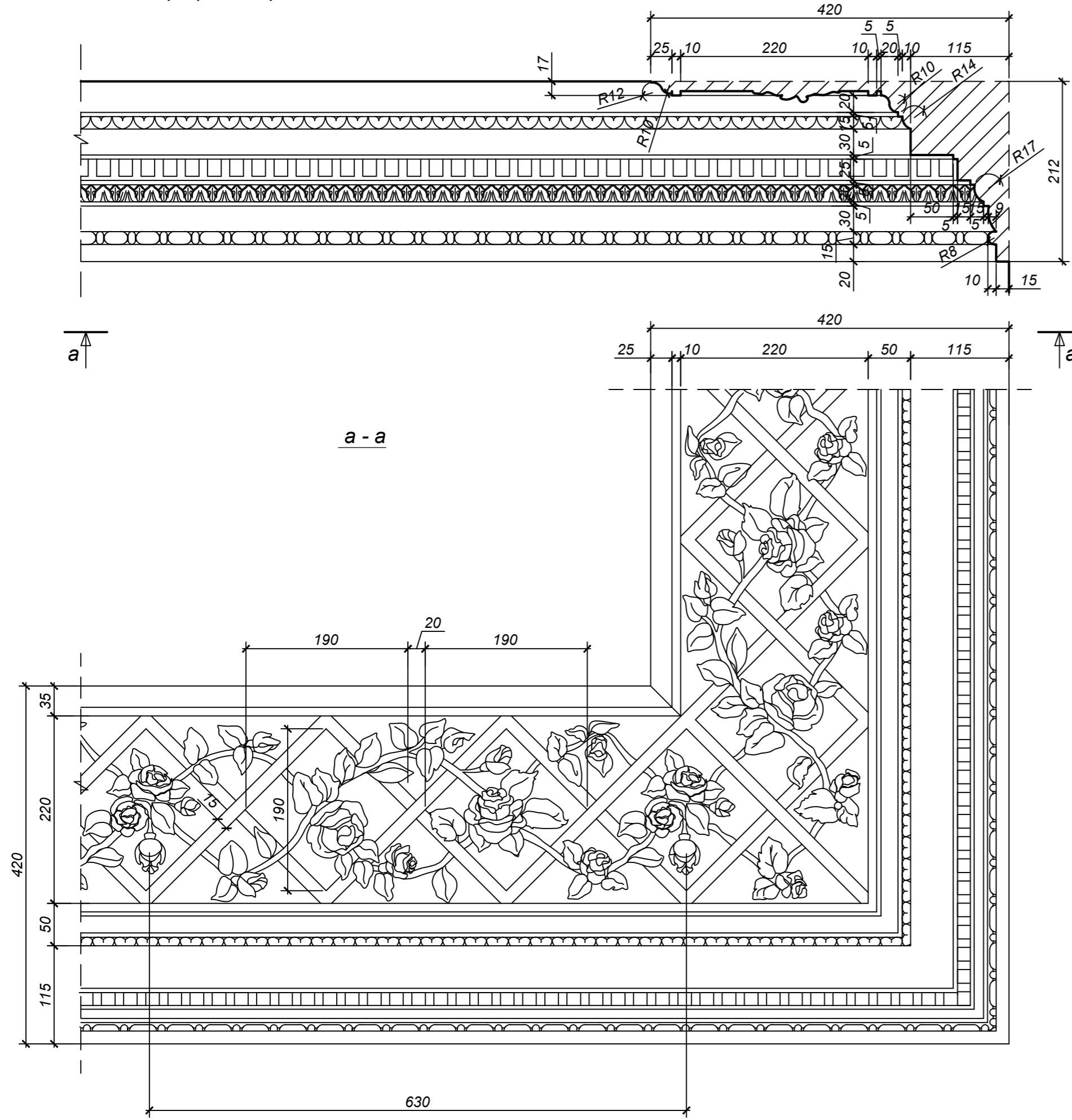


0137200001220005158-ИНИЗ

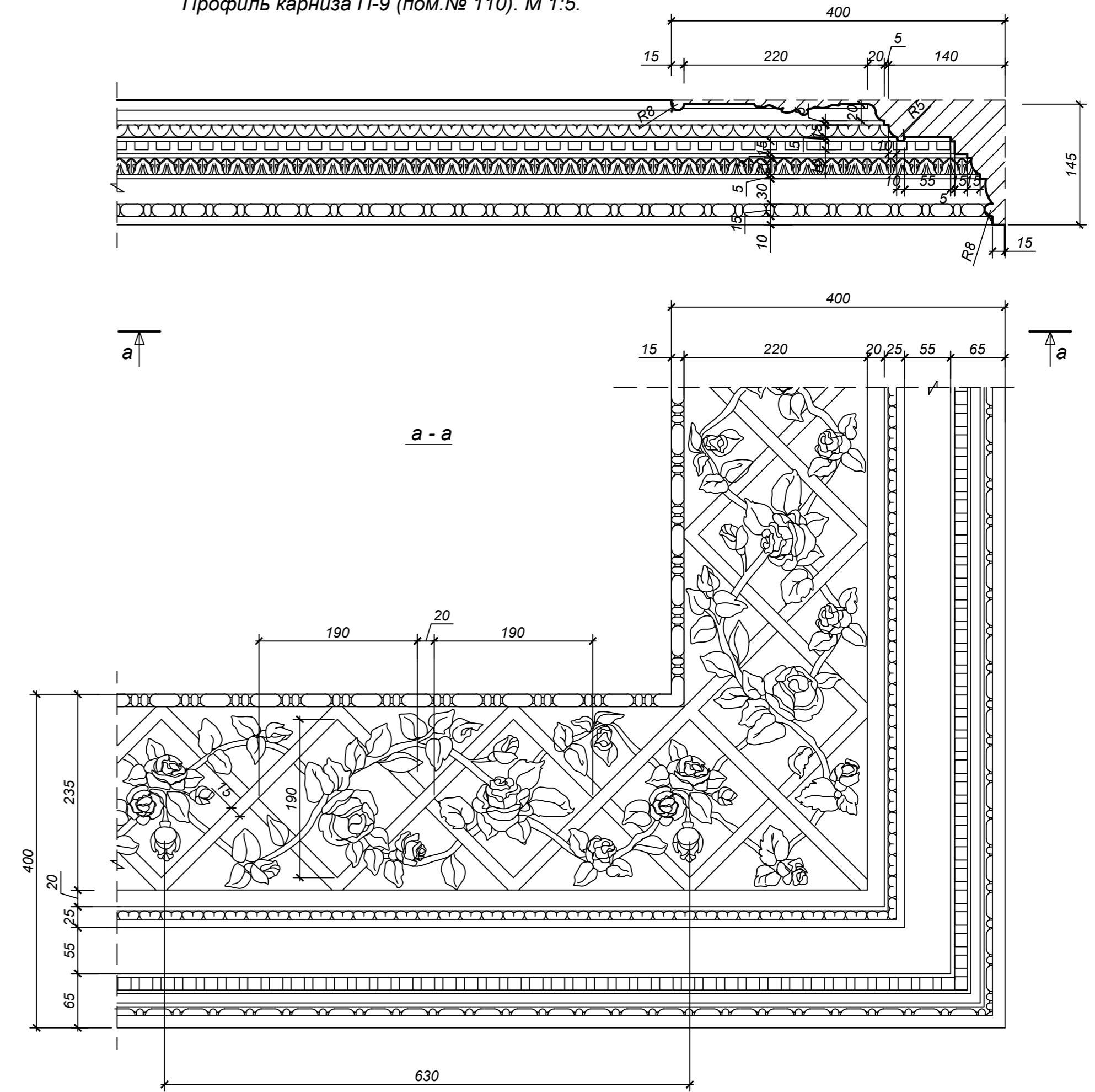
Муниципальное бюджетное учреждение
«Музей истории города Обнинска»

Изм.	Кол.уч.	Лист	№Док.	Подпись	Дата	Стадия	Лист	Листов
Разработал	Черноглазкина				01.21	«Проведение работ по приспособлению объекта культурного наследия регионального значения «Дом, в котором жили и работали художники Полное Вислый Дмитрий и Серов Валентин Александрович и в первой строительства автомобильной электростанции Курчатова Игорь Васильевич, 1901, 1954 гг.» для современного использования (для размещения учреждения культуры) по адресу: Калужская область, г. Обнинск, ул. Пирогова, д.1»	КНИ	18
ГАП	Леонтьева				01.21			
ГИП	Иванкин				01.21			
Н.контр.	Лозгачёв				01.21	Сечение тянутых профилей П-6, П-8. М 1:5		
							ООО РСК «НАСЛЕДИЕ» г. Саратов, Вавилова 51Б +7 (8452) 50-42-77, 77-55-29	

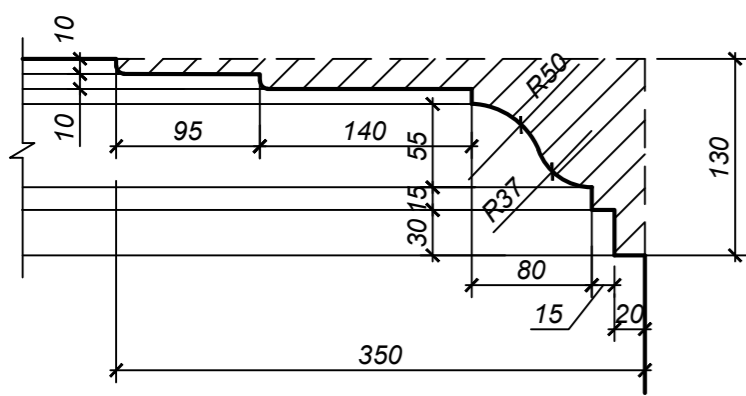
Профиль карниза П-7 пом.№ 106. М 1:5.



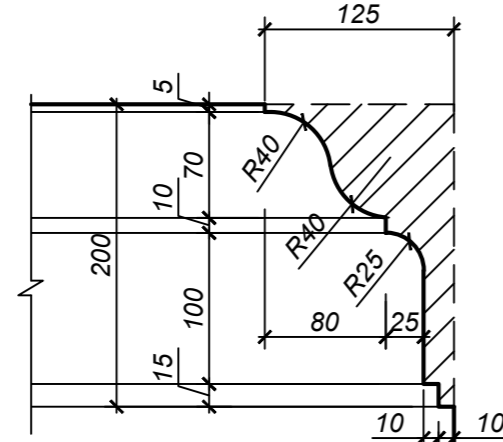
Профиль карниза П-9 (пом.№ 110). М 1:5.



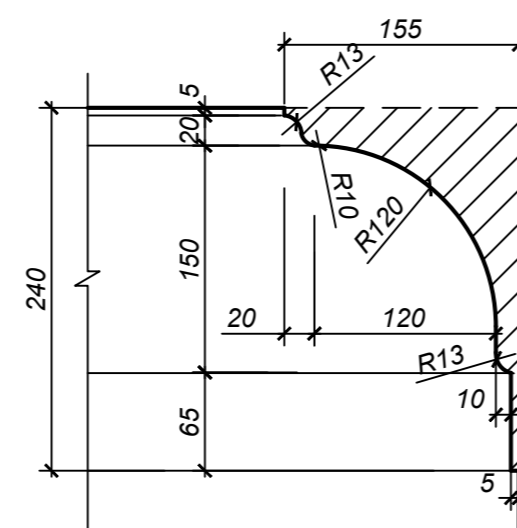
Профиль карниза П-12 (пом. № 211). М 1:5.



Профиль карниза П-11 (пом. № 115). М 1:5.



Профиль карниза П-10 (пом. № 111, 113, 114). М 1:5.



Примечание:

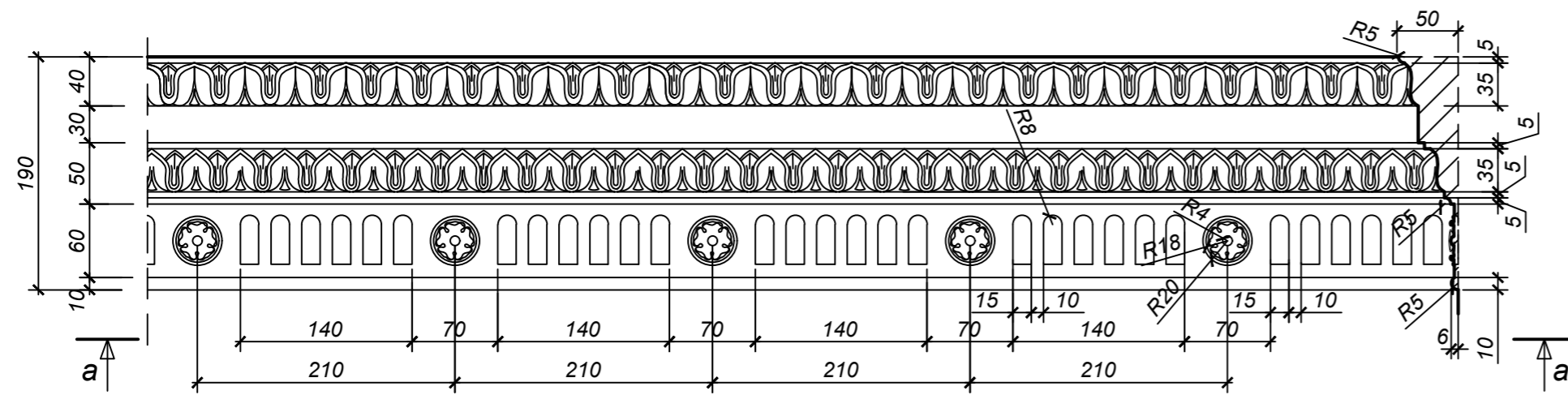
1. Данный лист читать совместно с листами АОЧ л.6-9, 12-14.
2. Необходимо выполнить расчистку орнамента детали от грязи, пыли, штукатурного и окрасочного слоев.
3. Декоративные детали и тянутые элементы карниза замаркированы на л. 12, 13.

Масштаб 1:5

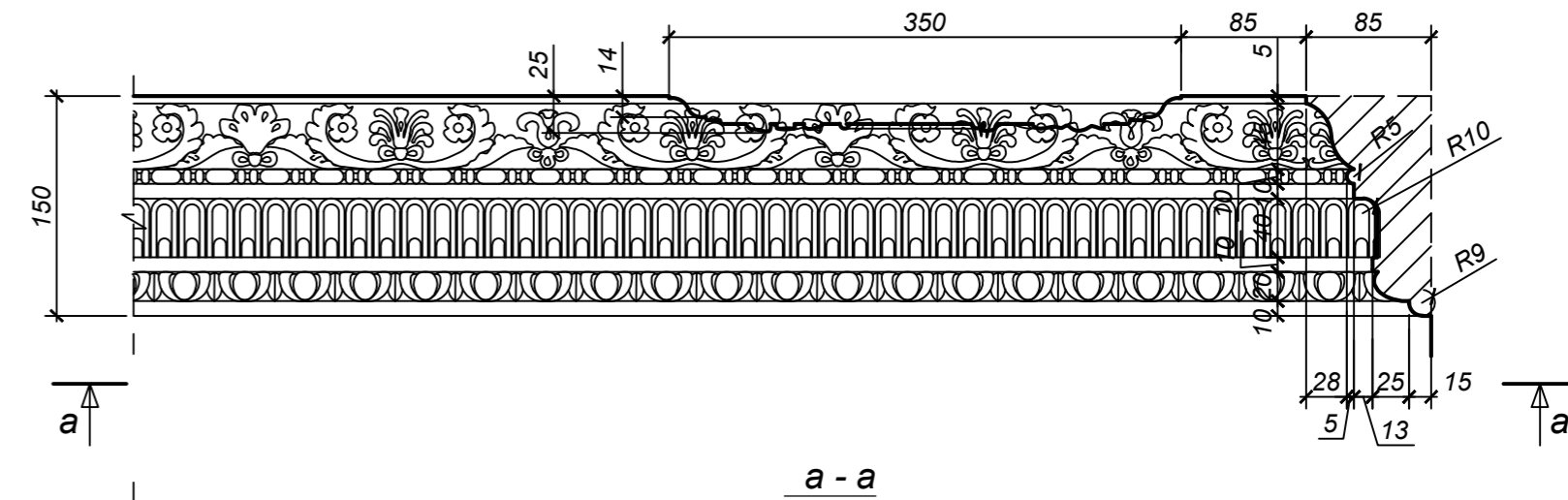


					0137200001220005158-ИНИЗ				
					Муниципальное бюджетное учреждение «Музей истории города Обнинска»				
Изм.	Кол.уч.	Лист	№Док.	Подпись	Дата	«Проведение работ по приспособлению объекта культурного наследия регионального значения «Дом, в котором жили и работали художники Поленов Василий Дмитриевич и Серов Валентин Александрович и в первой строительств автомобильной электростанции Курятов Игорь Васильевич, 1901, 1954 гг.» для современного использования (для размещения учреждения культуры) по адресу: Калужская область, г. Обнинск, ул. Пирогова, д.1»	Стадия	Лист	Листов
Разработал	Черноглазкин			<i>Черноглазкин</i>	01.21		КНИ	19	
ГАП	Леонтьева			<i>Леонтьева</i>	01.21				
ГИП	Иванкин			<i>Иванкин</i>	01.21				
Н.контр.	Лозгачёв			<i>Лозгачёв</i>	01.21	Сечение тянутых профилей П-7, П-9, П-10, П-11, П-12. М 1:5	ООО РСК «НАСЛЕДИЕ» г. Саратов, Вавилова 51Б +7 (8452) 50-42-77, 77-55-29		

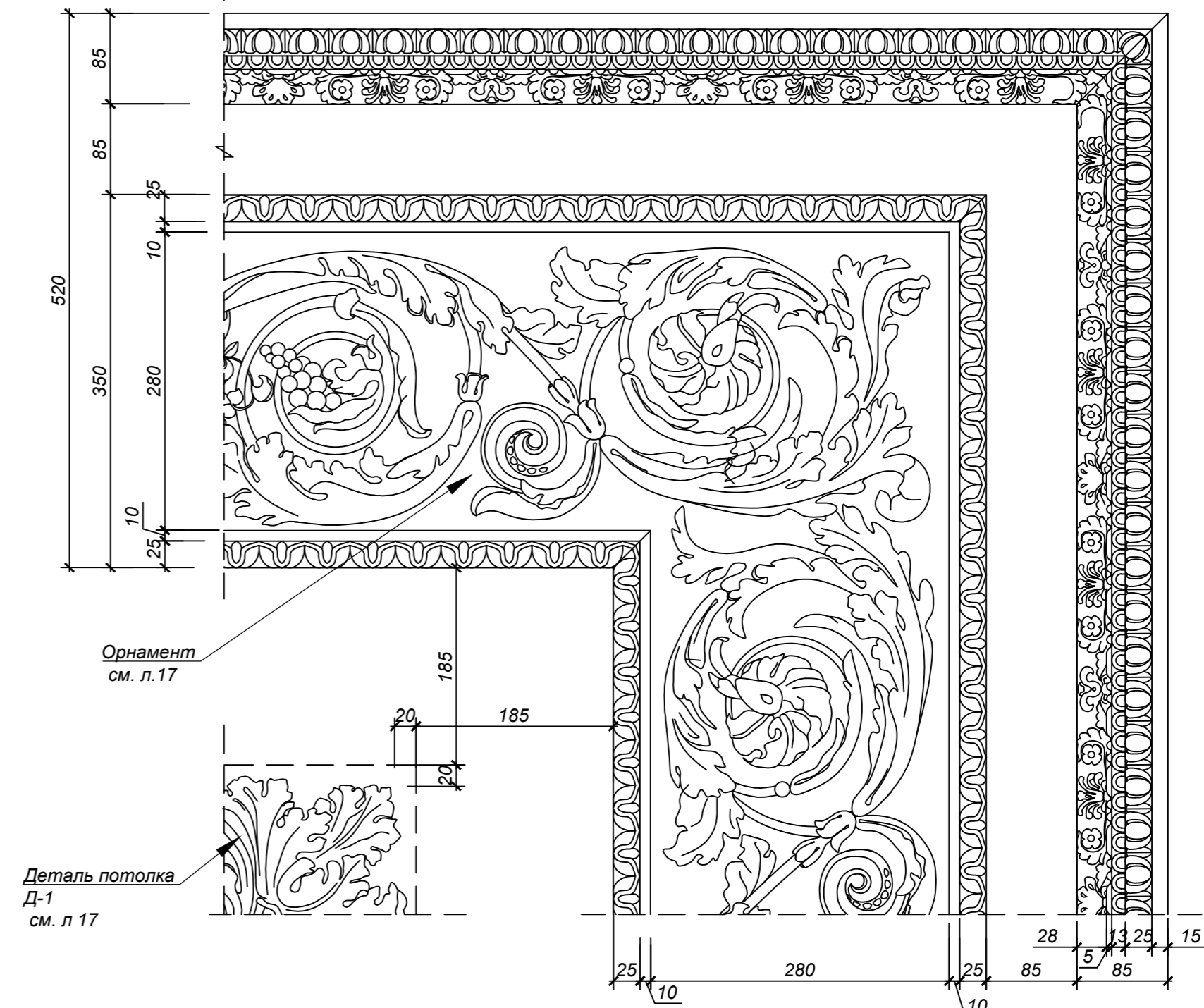
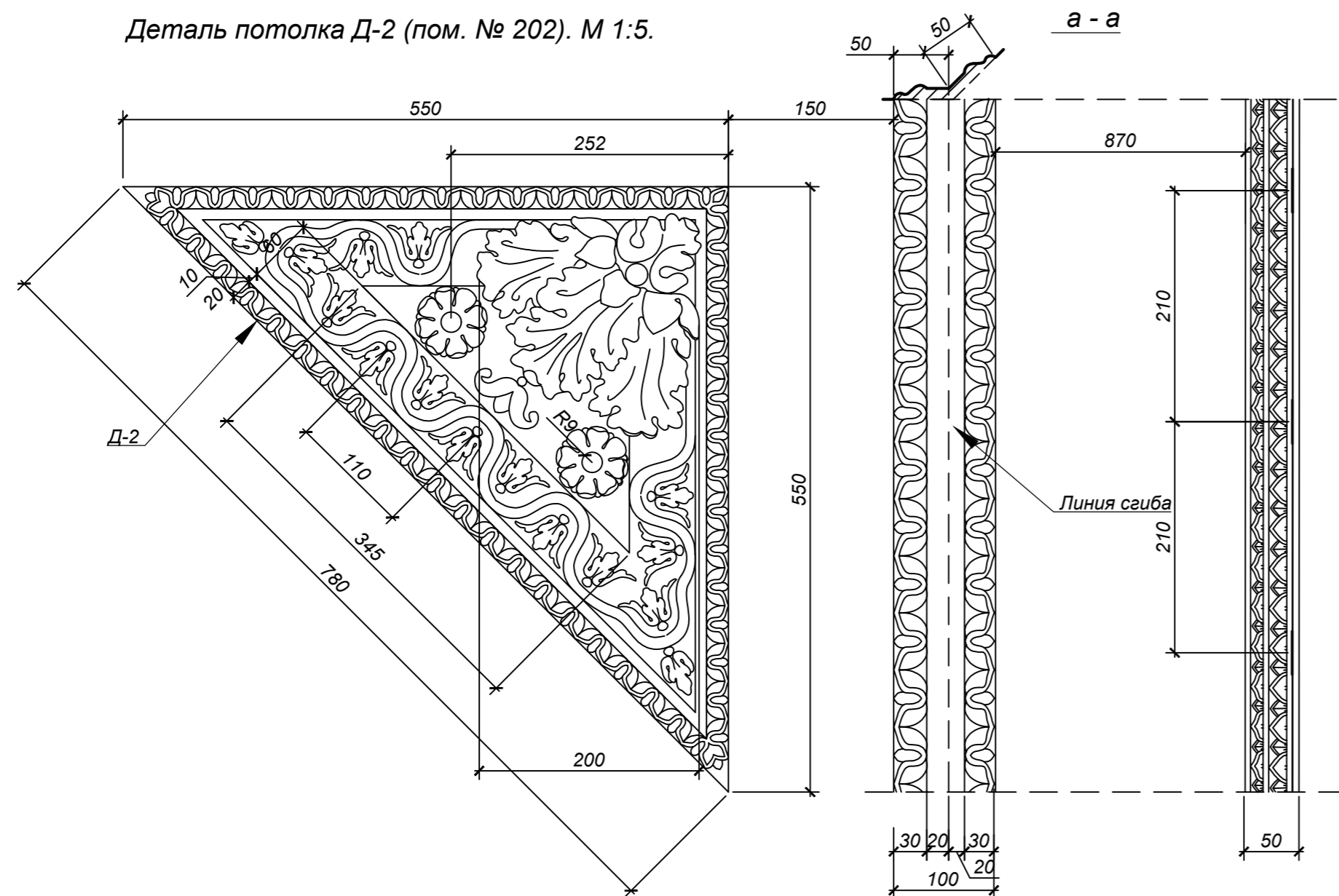
Профиль карниза П-14 (пом.№ 202). М 1:5.



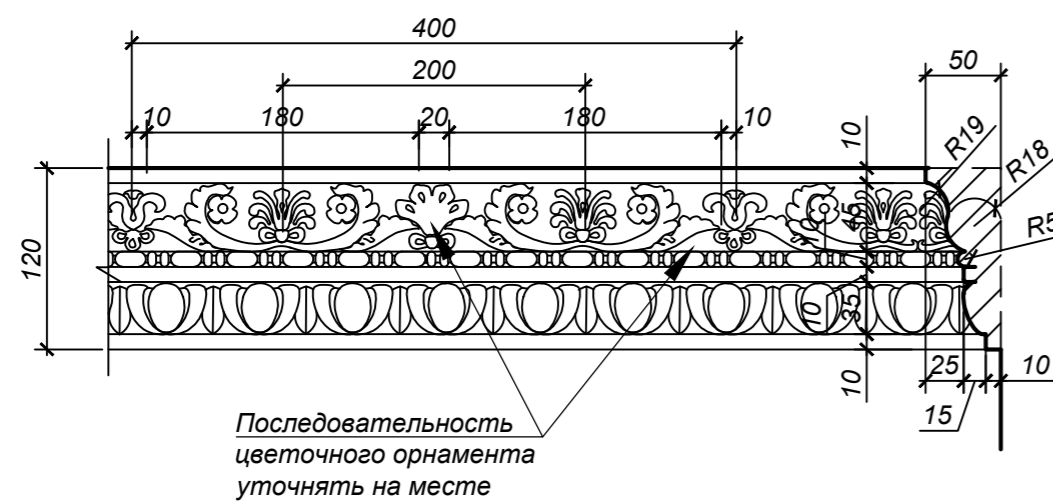
Профиль карниза П-15 (пом.№ 203). М 1:5.



Деталь потолка Д-2 (пом. № 202). М 1:5.

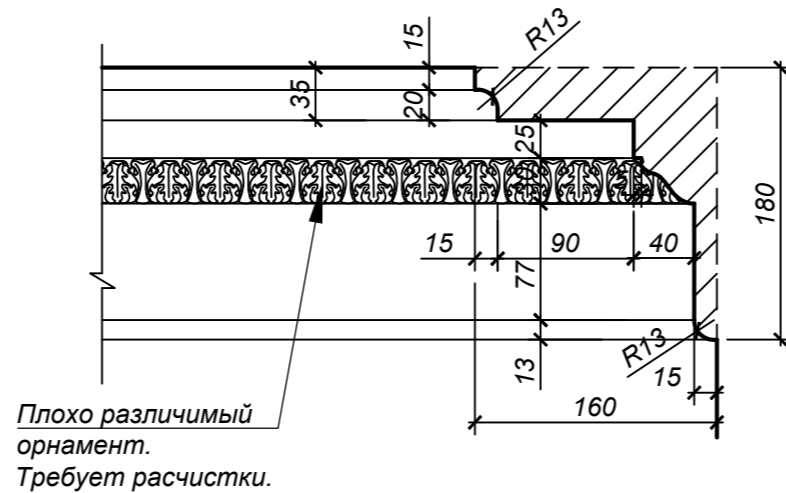


Профиль карниза П-16 (пом.№ 208). М 1:5.



Последовательность
цветочного орнамента
уточнять на месте

Профиль карниза П-13 (пом.№ 212). М 1:5.

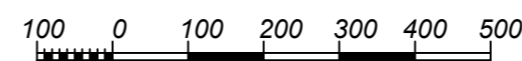


Плохо различимый
орнамент.
Требуется расчистки.

Примечание:

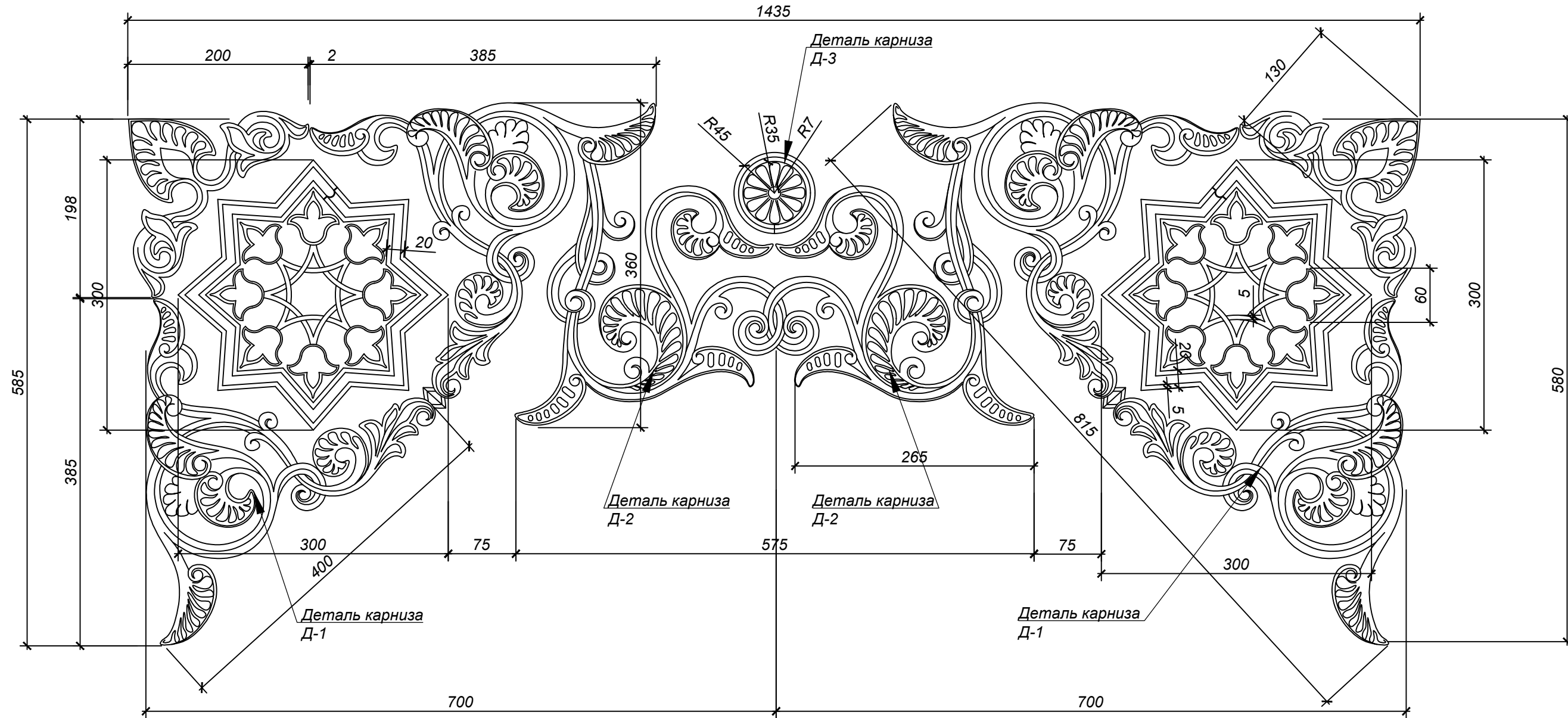
1. Данный лист читать совместно с листами АОЧ л. 12-14.
2. Необходимо выполнить расчистку орнамента детали от грязи, пыли, штукатурного и окрасочного слоев.
3. Декоративные детали и тянутые элементы карниза замаркированы на л. 13

Масштаб 1:5

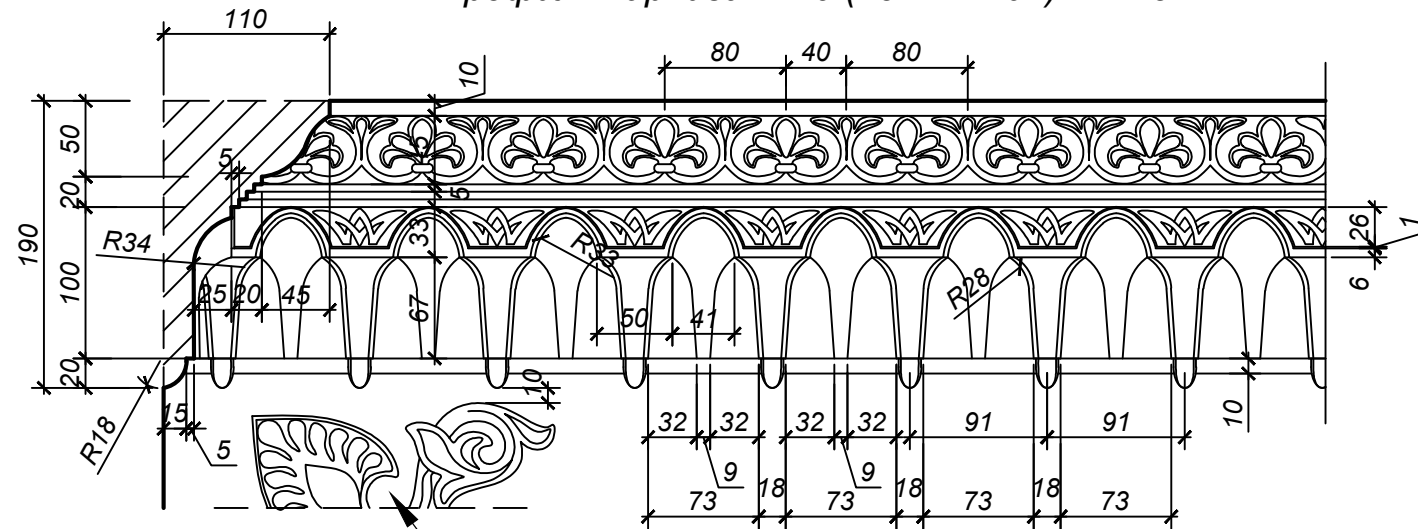


0137200001220005158-ИНИЗ							
Муниципальное бюджетное учреждение «Музей истории города Обнинска»							
Изм.	Кол.уч.	Лист	№Док.	Подпись	Дата		
Разработал	Черноглазкина				01.21		
ГАП	Леонтьева				01.21		
ГИП	Иванкин				01.21		
Н.контр.	Лозгачёв				01.21		
Сечение тянутых профилей П-13, П-14, П-15, П-16. Деталь потолка Д-2. М 1:5.					Стадия	Лист	Листов
					КНИ	20	
ООО РСК «НАСЛЕДИЕ» г. Саратов, Вавилова 51Б +7 (8452) 50-42-77, 77-55-29							

Деталь Д-4 (пом.№ 204). М 1:5.



Профиль карниза П-19 (пом.№ 204). М 1:5.



См. Деталь карниза Д-1

Масштаб 1:5



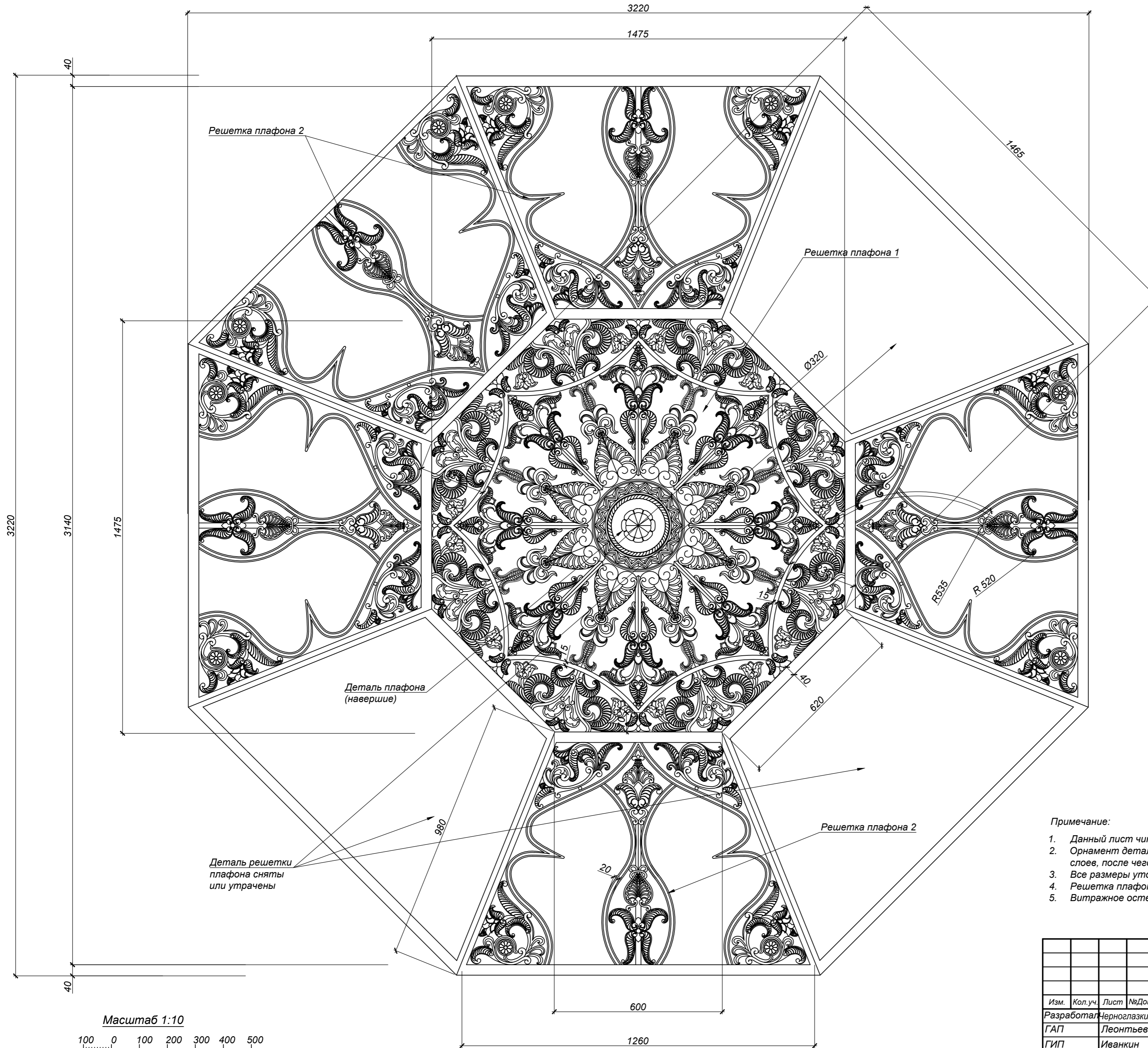
Примечание:

1. Данный лист читать совместно с листами АОЧ л.12-14.
2. Орнамент деталей необходимо расчистить от грязи, пыли, штукатурного и окрасочного слоев, после чего, рисунок орнамента принять за шаблон.
3. Все размеры уточнять по месту.
4. Детали карниза и сам карниз окрашены в голубой, красный, бардовый и золотой цвета (См. фотофиксацию).
5. Декоративные детали и тянутые элементы карниза замаркированы на л. 13

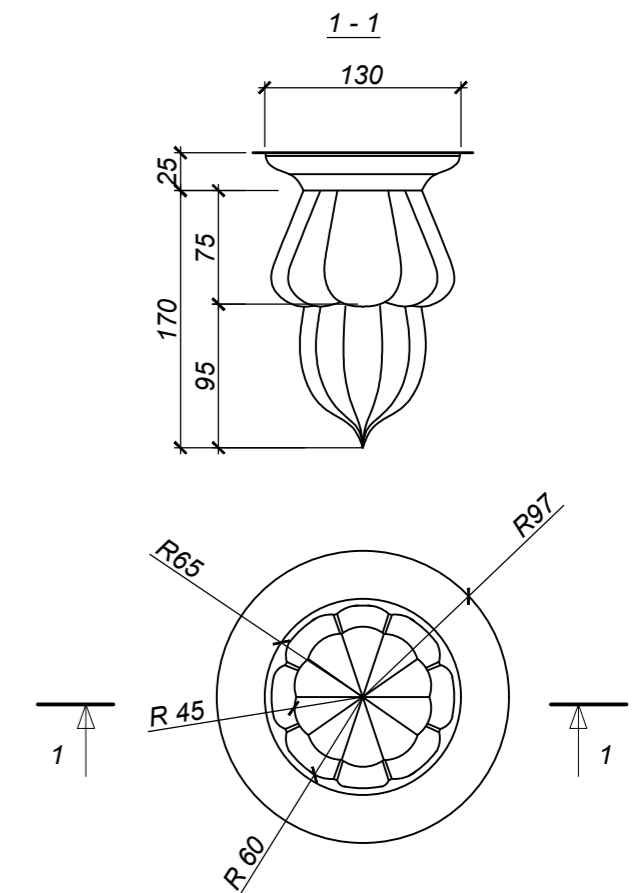
инв. № подл.
подпись и дата
взам. инв. №

						0137200001220005158-ИНИЗ			
						Муниципальное бюджетное учреждение «Музей истории города Обнинска»			
Изм.	Кол.уч.	Лист	№Док.	Подпись	Дата	«Проведение работ по приспособлению объекта культурного наследия регионального значения «Дом, в котором жили и работали художники Полное Василий Дмитриевич и Серов Валентин Александрович и в период строительства автономной электростанции Курчатова Игоря Васильевича 1901, 1954 гг.» для современного использования (для размещения учреждения культуры) по адресу: Калужская область, г. Обнинск, ул. Пирогова, д.1»	Стадия	Лист	Листов
Разработал	Черноглазкина			<i>Handwritten signature</i>	01.21		КНИ	21	
ГАП	Леонтьева			<i>Handwritten signature</i>	01.21				
ГИП	Иванкин			<i>Handwritten signature</i>	01.21				
Н.контр.	Лозгачёв			<i>Handwritten signature</i>	01.21	Сечение тянутого профиля П-19. Деталь Д-4. М 1:5.		ООО РСК «НАСЛЕДИЕ» г. Саратов, Вавилова 51Б +7 (8452) 50-42-77, 77-55-29	

Витраж (пом. №204). М 1:10



Деталь плафона . М 1:5.
(Навершие)



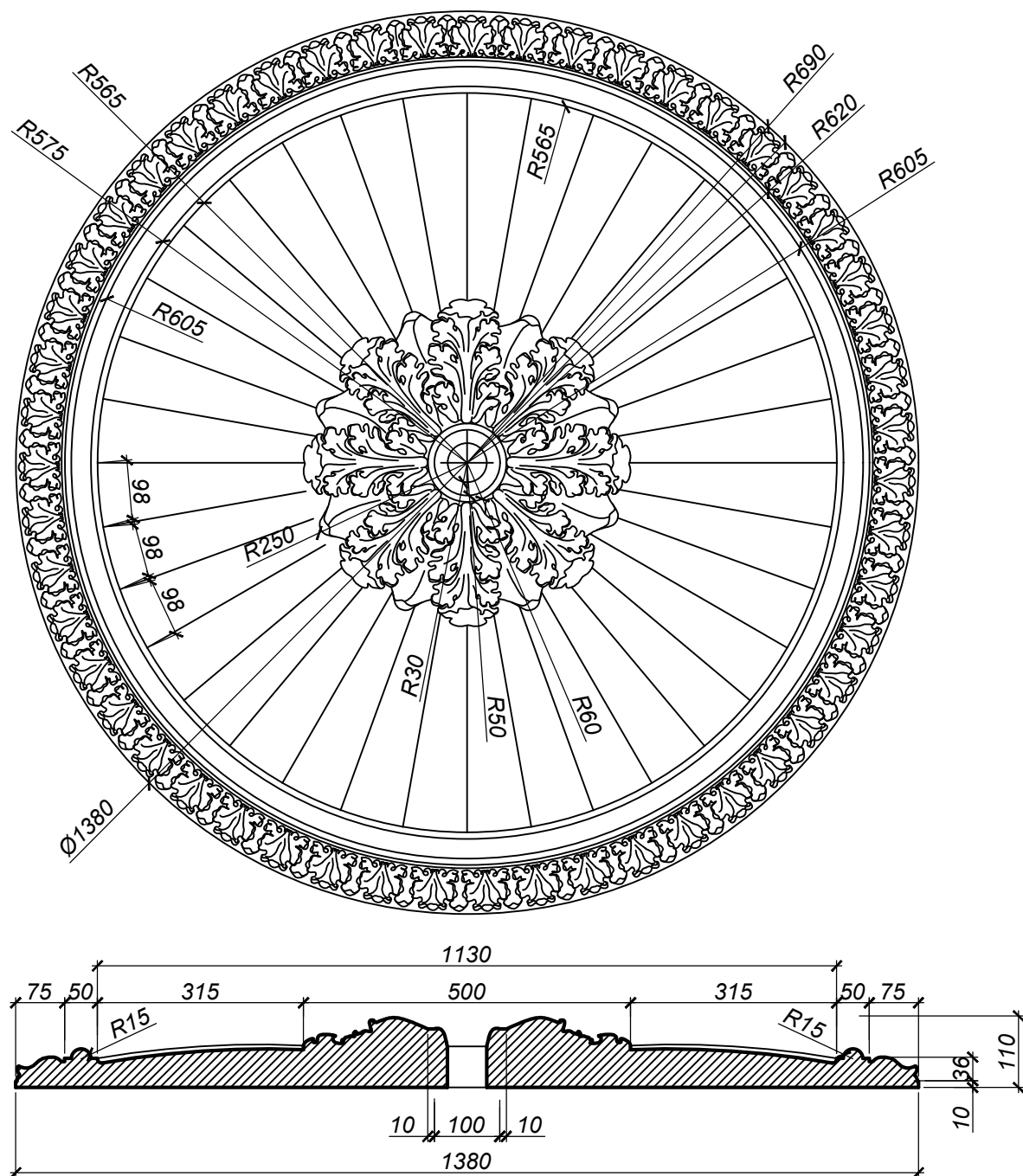
Примечание:

1. Данный лист читать совместно с листами АОЧ, л 13.
2. Орнамент деталей необходимо расчистить от грязи, пыли, штукатурного и окрасочного слоев, после чего, рисунок орнамента принять за шаблон.
3. Все размеры уточнять по месту.
4. Решетка плафона окрашена позолотой. Каркас плафона окрашен в голубой цвет.
5. Витражное остекление не сохранилось.

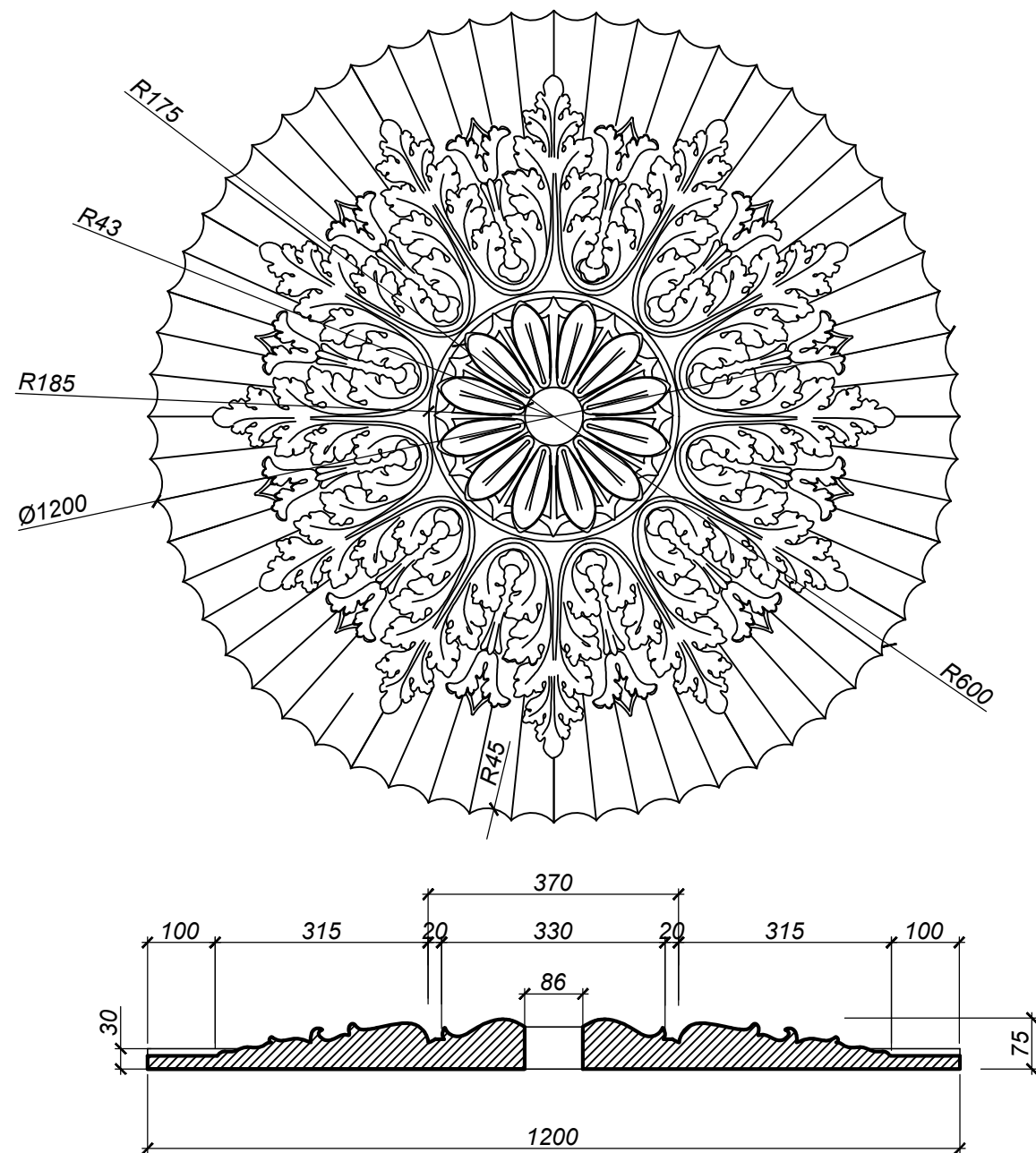
Изм. № подл. кол. уч. лист. № док. подпись и дата

					0137200001220005158-ИНИЗ				
					Муниципальное бюджетное учреждение «Музей истории города Обнинска»				
Изм.	Кол.уч.	Лист	№Док.	Подпись	Дата	«Проведение работ по приспособлению объекта культурного наследия регионального значения «Дом, в котором жили и работали художники Полное Васильевичи» и Сергеев Валентин Александрович и в первой строительств автомобильной электростанции Курчатова Игоря Васильевич, 1901, 1954 гг.» для современного использования (для размещения учреждения культуры) по адресу: Калужская область, г. Обнинск, ул. Пирогова, д.1»	Стадия	Лист	Листов
Разработал	Черноглазкин				01.21		КНИ	22	
ГАП	Леонтьева				01.21				
ГИП	Иванкин				01.21				
Н.контр.	Лозгачёв				01.21	Витраж (пом. №204). М 1:10	ООО РСК «НАСЛЕДИЕ» г. Саратов, Вавилова 51Б +7 (8452) 50-42-77, 77-55-29		

Розетка Р-3 (пом. №104). М 1:10



Розетка Р-1 (пом. № 003, 006, 102). М 1:10



Примечание:

1. Трудно различимый орнамент деталей необходимо расчистить от грязи, пыли, штукатурного и окрасочного слоев, после чего, рисунок орнамента принять за шаблон.
2. Все размеры уточнять по месту.
3. Декоративные элементы замаркированы на планах потолков л. 12, 14.

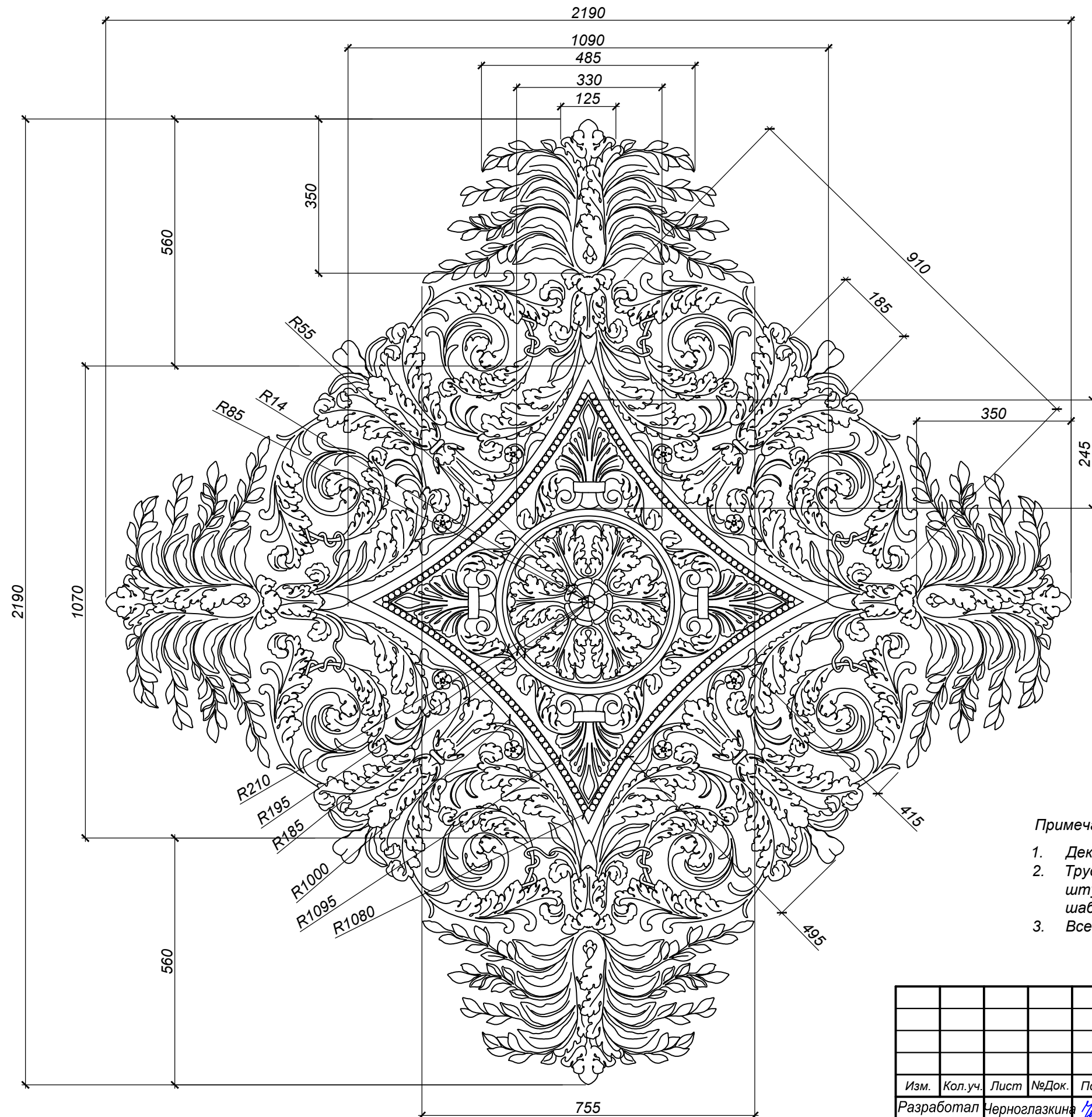
Масштаб 1:10



инв. № подл.	
подпись и дата	
взам. инв. №	

0137200001220005158-ИНИЗ					
Муниципальное бюджетное учреждение «Музей истории города Обнинска»					
Изм.	Кол.уч.	Лист	№Док.	Подпись	Дата
Разработал	Черноглазкина			<i>Черноглазкина</i>	01.21
ГАП	Леонтьева			<i>Леонтьева</i>	01.21
ГИП	Иванкин			<i>Иванкин</i>	01.21
Н.контр.	Лозгачёв			<i>Лозгачёв</i>	01.21
Потолочный декоративный элемент. Розетка Р-1, Р-3. М 1:10				Стадия	Лист
				КНИ	23
				ООО РСК «НАСЛЕДИЕ» г. Саратов, Вавилова 51Б +7 (8452) 50-42-77, 77-55-29	

Розетка Р-2 (пом. № 103). М 1:10



Примечание:

1. Декоративные элементы замаркированы на планах потолков, л. 12.
2. Трудно различимый орнамент деталей необходимо расчистить от грязи, пыли, штукатурного и окрасочного слоев, после чего, рисунок орнамента принять за шаблон.
3. Все размеры уточнять по месту.

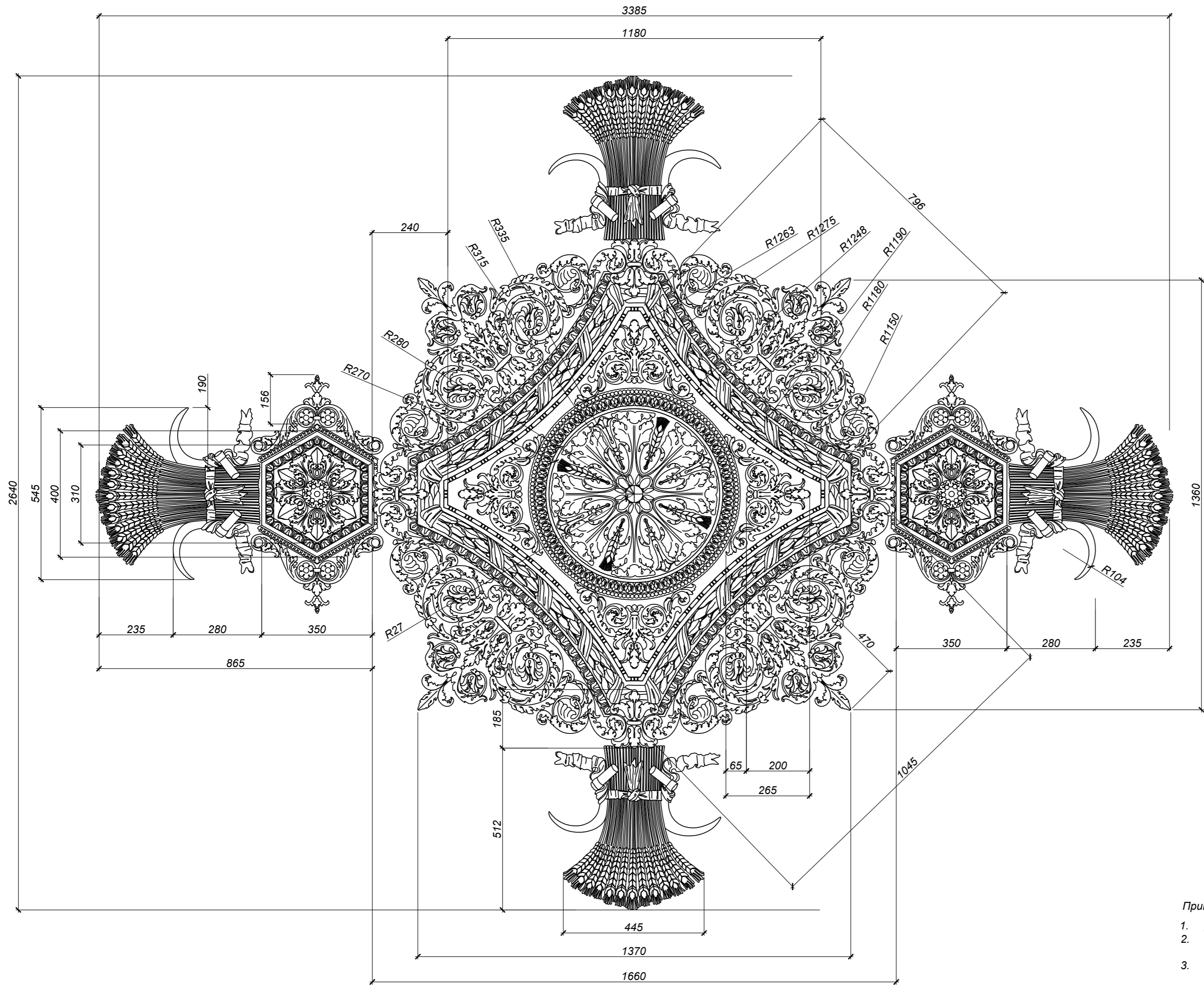
Масштаб 1:10



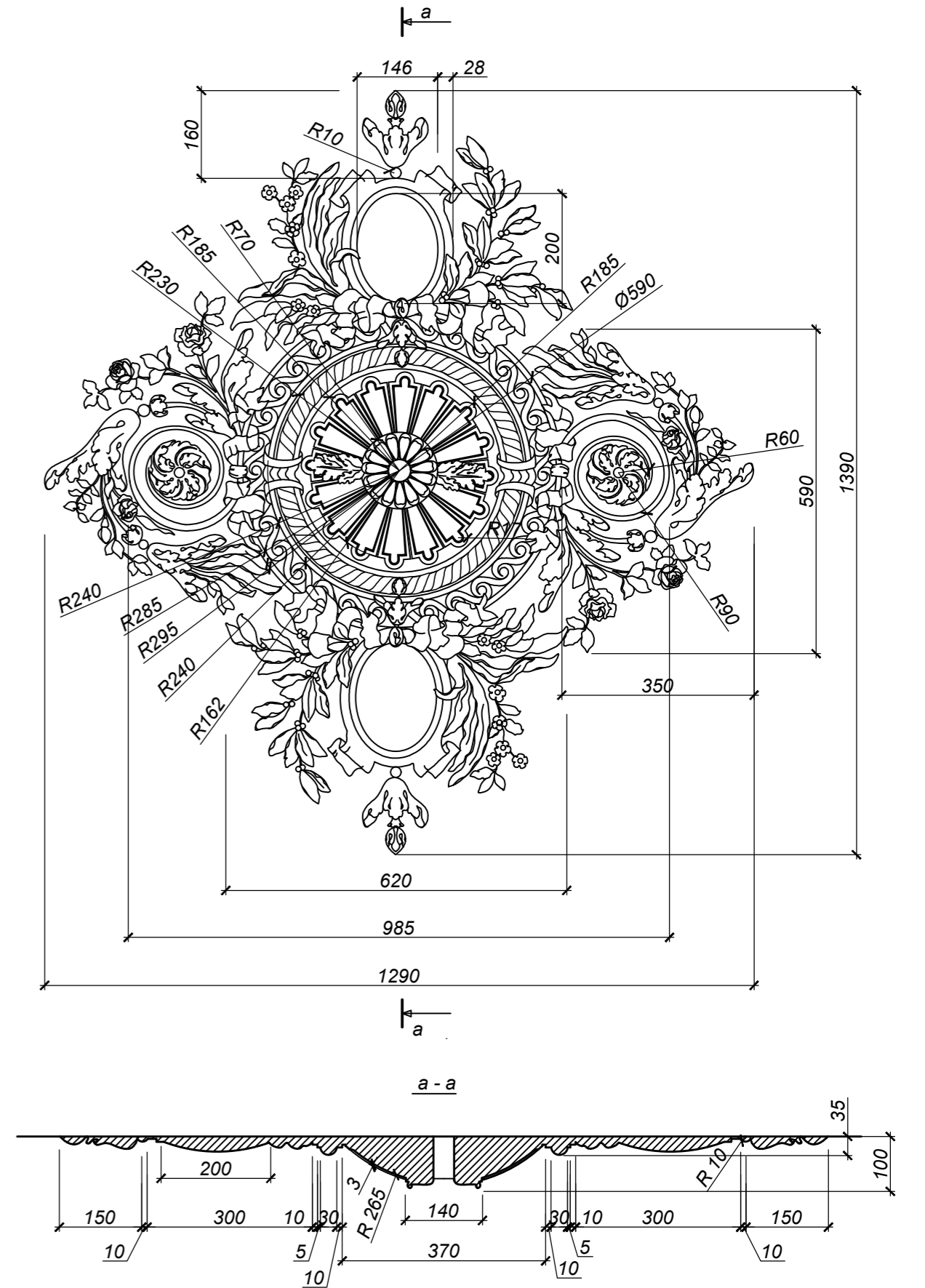
инв. № подл.	
подпись и дата	
взам. инв. №	

0137200001220005158-ИНИЗ					
Муниципальное бюджетное учреждение «Музей истории города Обнинска»					
Изм.	Кол.уч.	Лист	№Док.	Подпись	Дата
Разработал	Черноглазкина	Леонтьева	Иванкин	<i>[Signature]</i>	01.21
ГАП	Леонтьева	Иванкин		<i>[Signature]</i>	01.21
ГИП	Иванкин			<i>[Signature]</i>	01.21
Н.контр.	Лозгачёв			<i>[Signature]</i>	01.21
Потолочный декоративный элемент. Розетка Р-2. М 1:10			Стадия	Лист	Листов
			КНИ	24	
ООО РСК «НАСЛЕДИЕ» г. Саратов, Вавилова 51Б +7 (8452) 50-42-77, 77-55-29					

Розетка Р-4 (пом. № 105). М 1:10

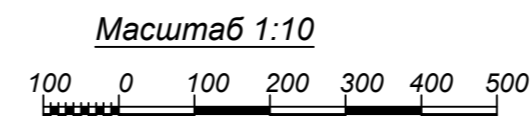
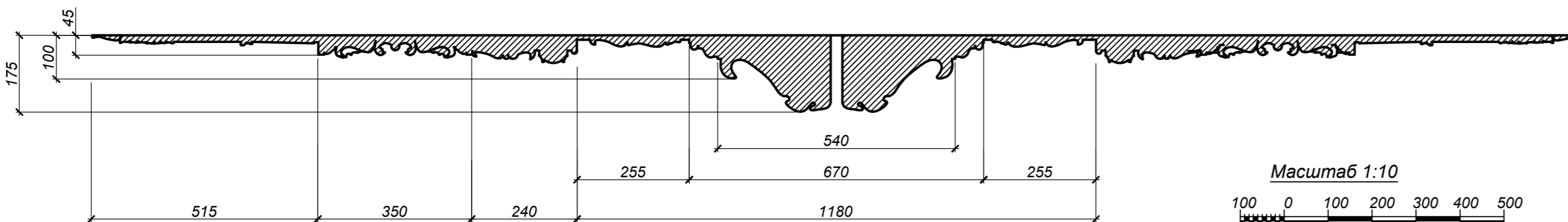


Розетка Р-6 (пом. № 109). М 1:10



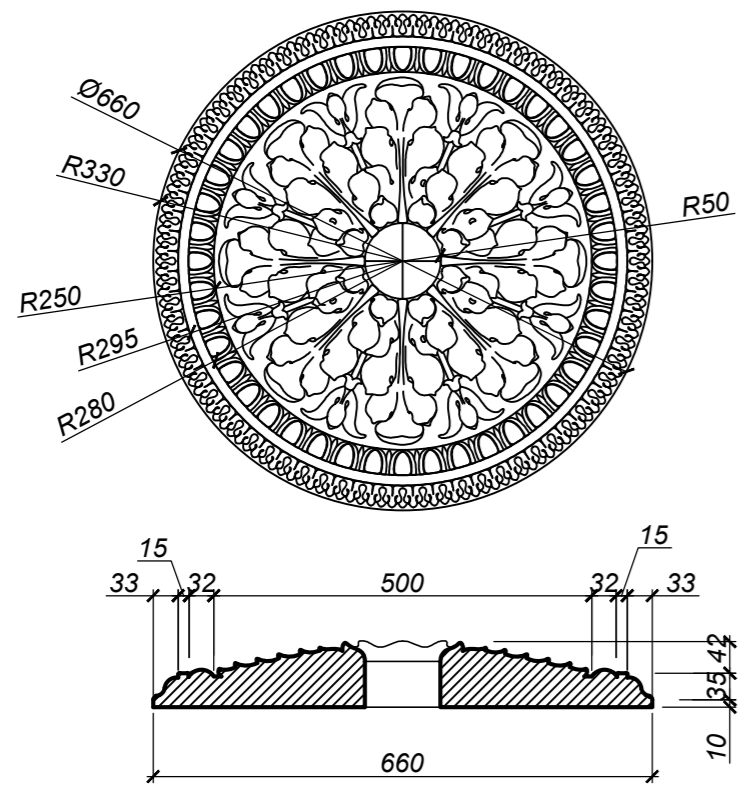
Примечание:

1. Декоративные элементы замаркированы на планах потолков, см. л. 12.
2. Трудно различимый орнамент деталей необходимо расчистить от грязи, пыли, штукатурного и окрасочного слоев, после чего, рисунок орнамента принять за шаблон.
3. Все размеры уточнять по месту.

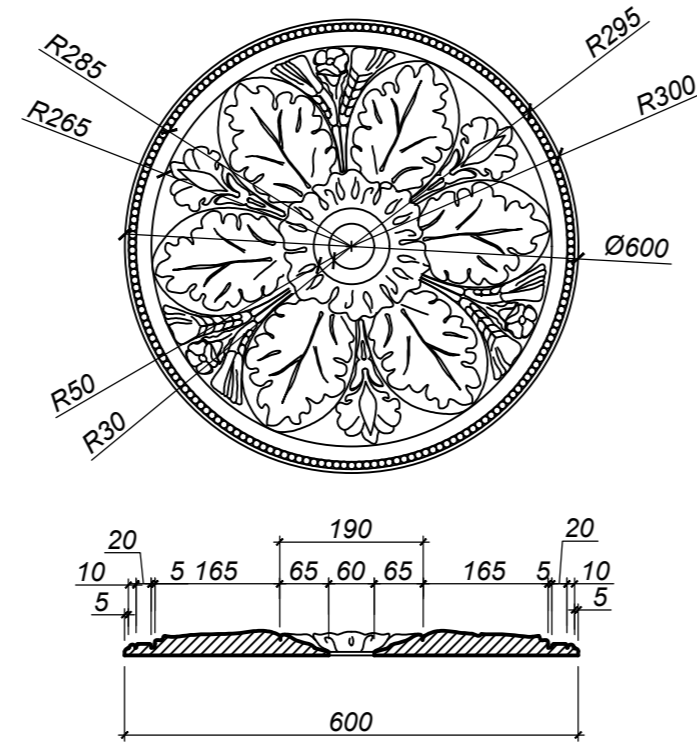


0137200001220005158-ИНИЗ					
Муниципальное бюджетное учреждение «Музей истории города Обнинска»					
Изм.	Кол.уч.	Лист	№Док.	Подпись	Дата
Разработал	Черноглазкина				01.21
ГАП	Леонтьева				01.21
ГИП	Иванкин				01.21
Н.контр.	Лозгачёв				01.21
Потолочный декоративный элемент. Розетка Р-4, Р-6. М 1:10					ООО РСК «НАСЛЕДИЕ» г. Саратов, Вавилова 51Б +7 (8452) 50-42-77, 77-55-29
Муниципальное бюджетное учреждение «Музей истории города Обнинска»			Стадия	Лист	Листов
			КНИ	25	

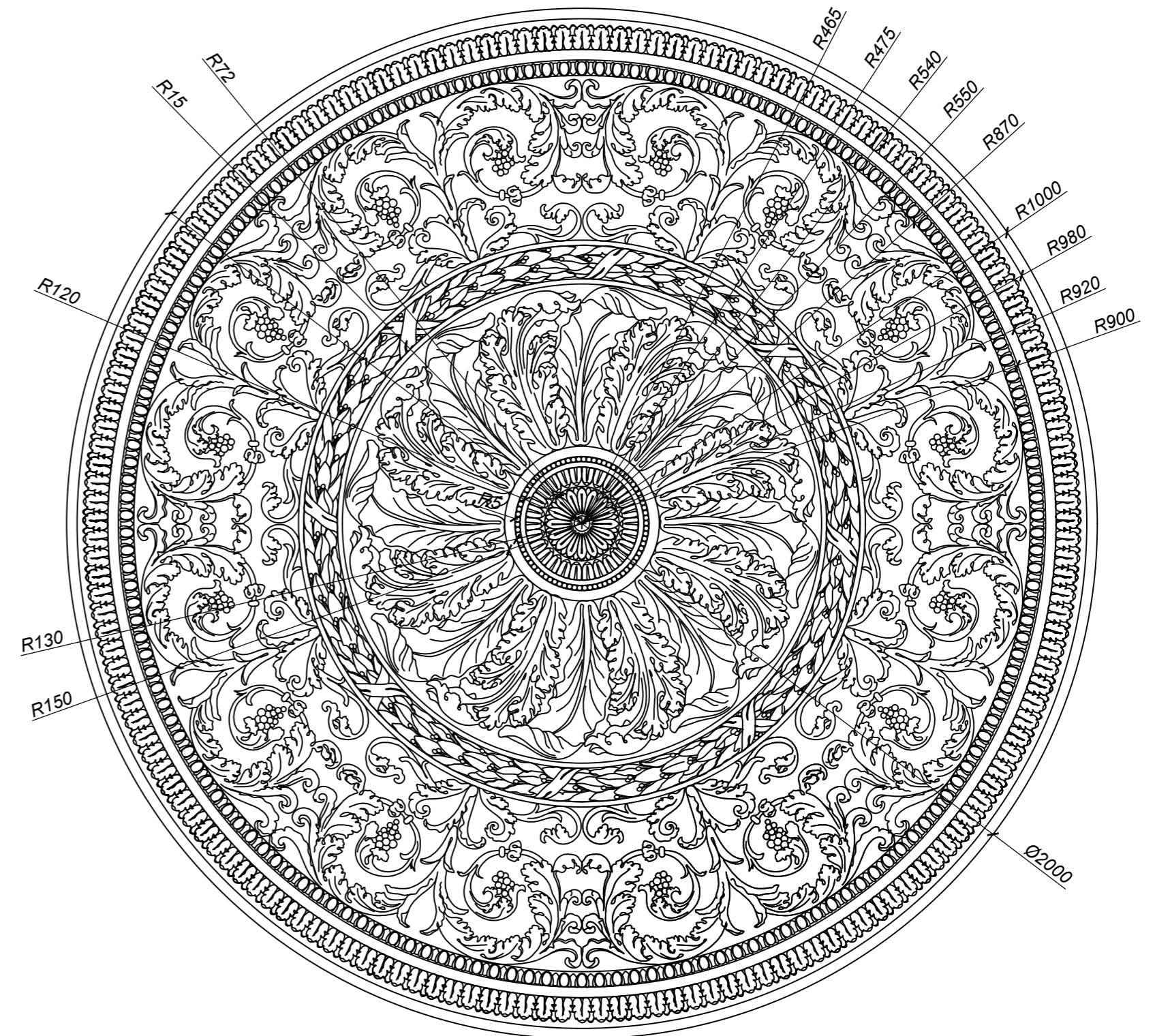
Розетка P-5 (пом. № 106). М 1:10



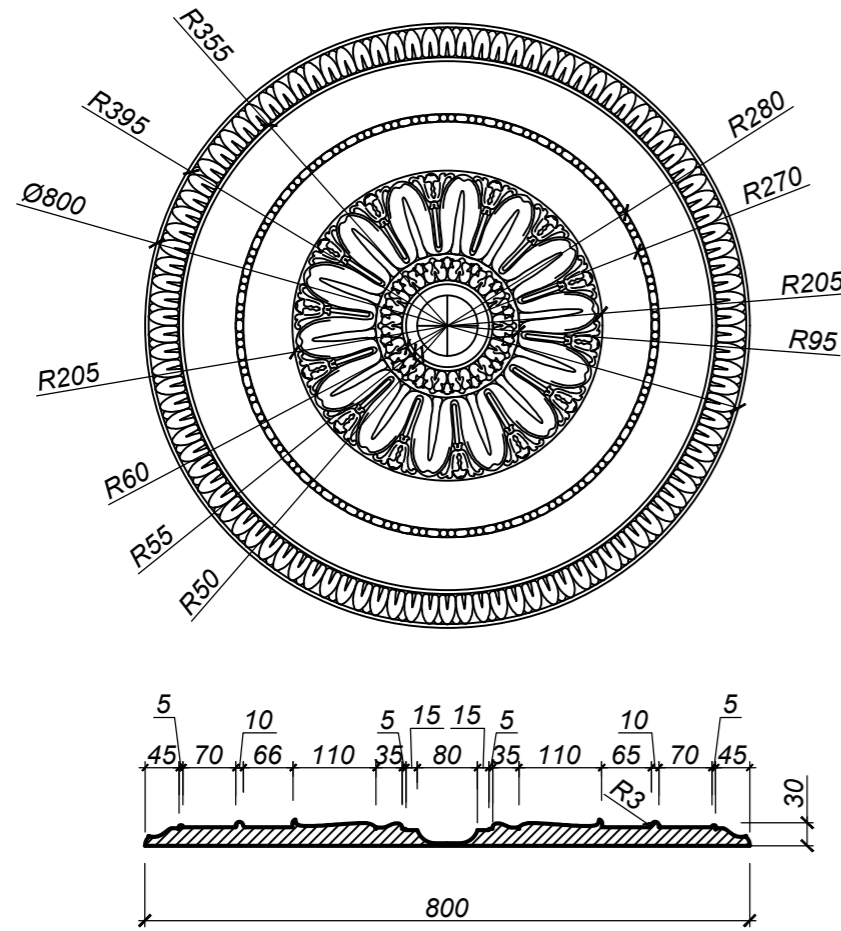
Розетка P-8 (пом. № 115). М 1:10



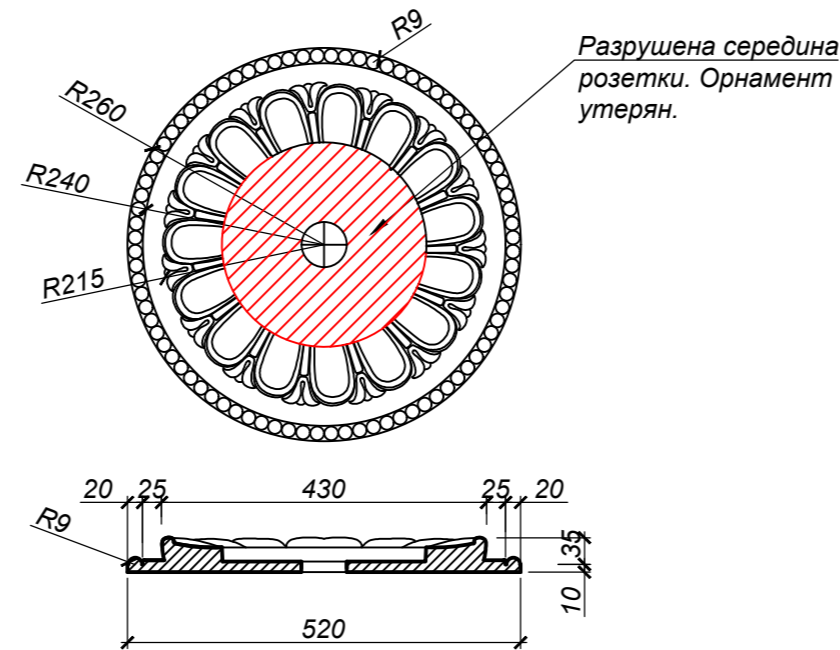
Розетка P-11 (пом. № 004, 203). М 1:10



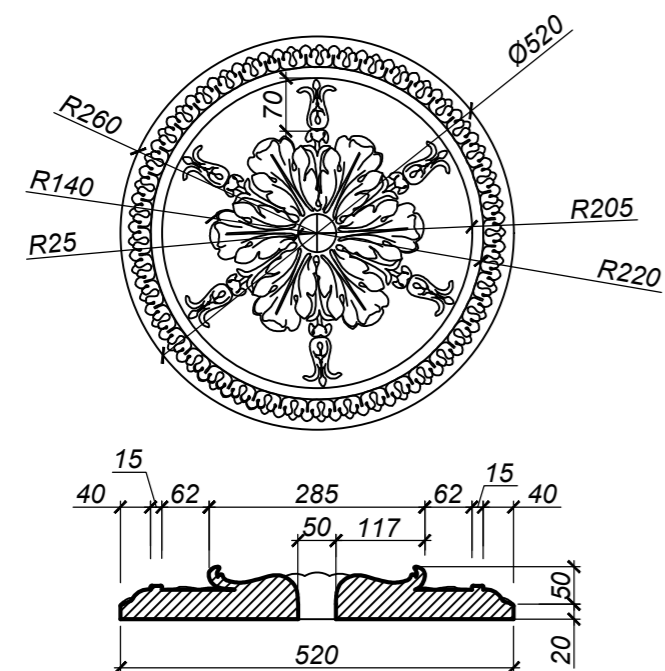
Розетка P-7 (пом. № 110). М 1:10



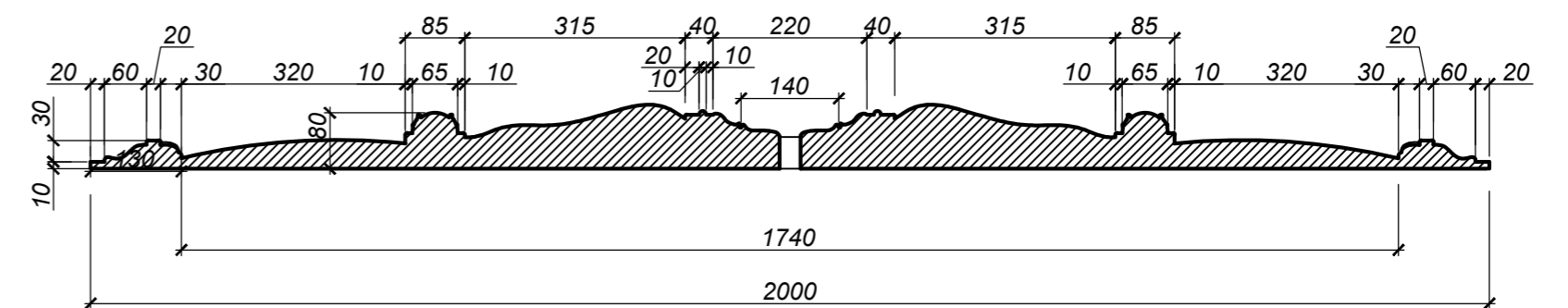
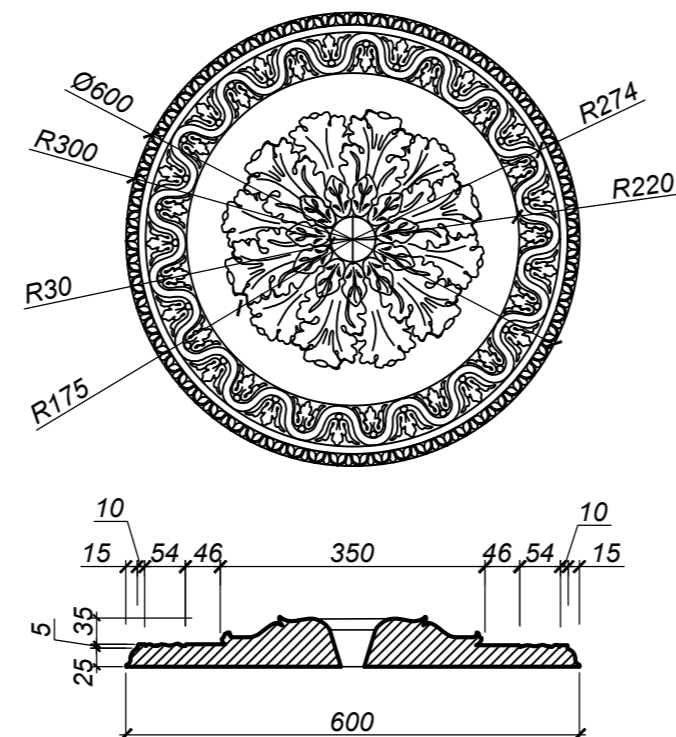
Розетка P-9 (пом. № 211). М 1:10



Розетка P-12 (пом. № 208). М 1:10

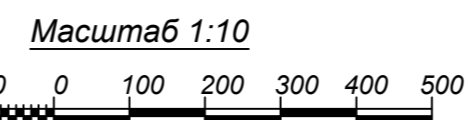


Розетка P-10 (пом. № 202). М 1:10



Примечание:

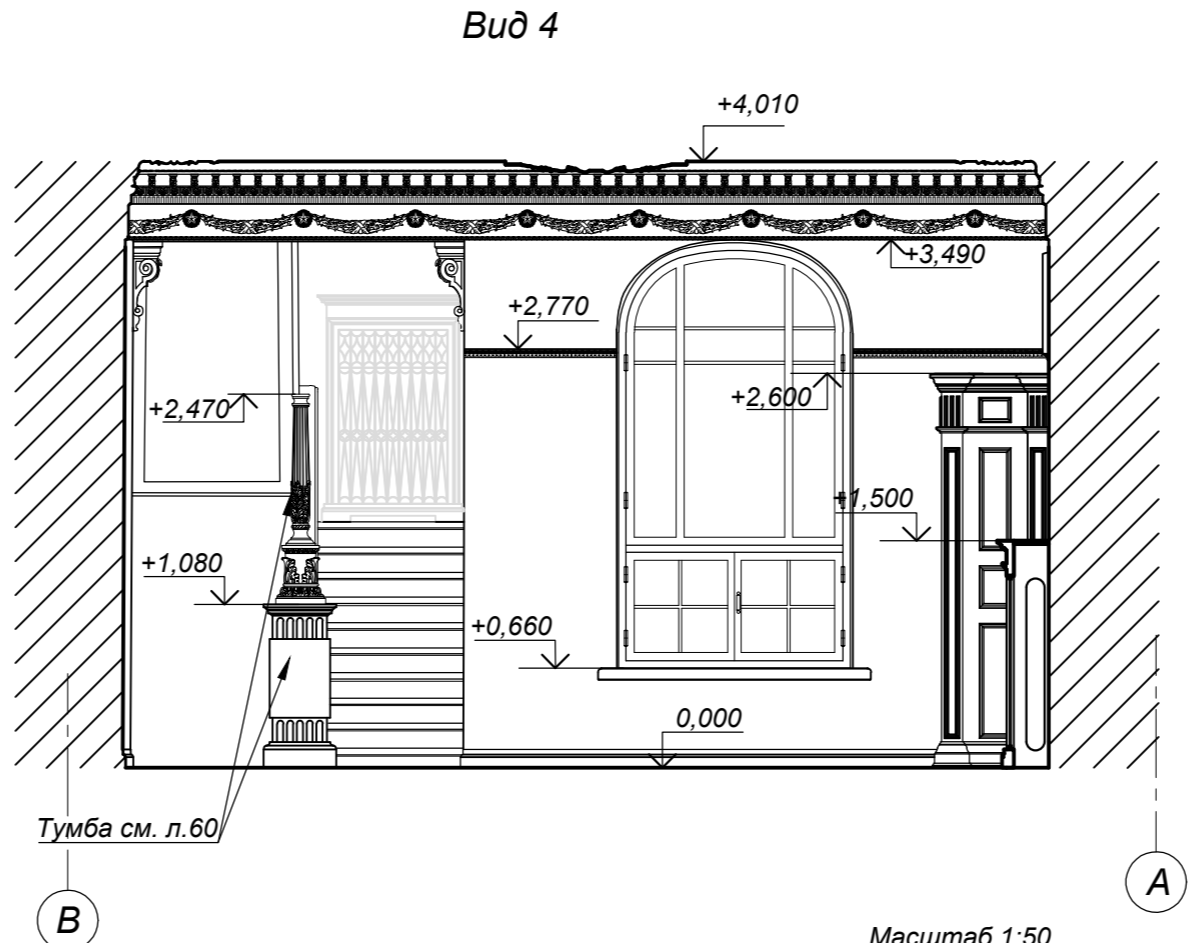
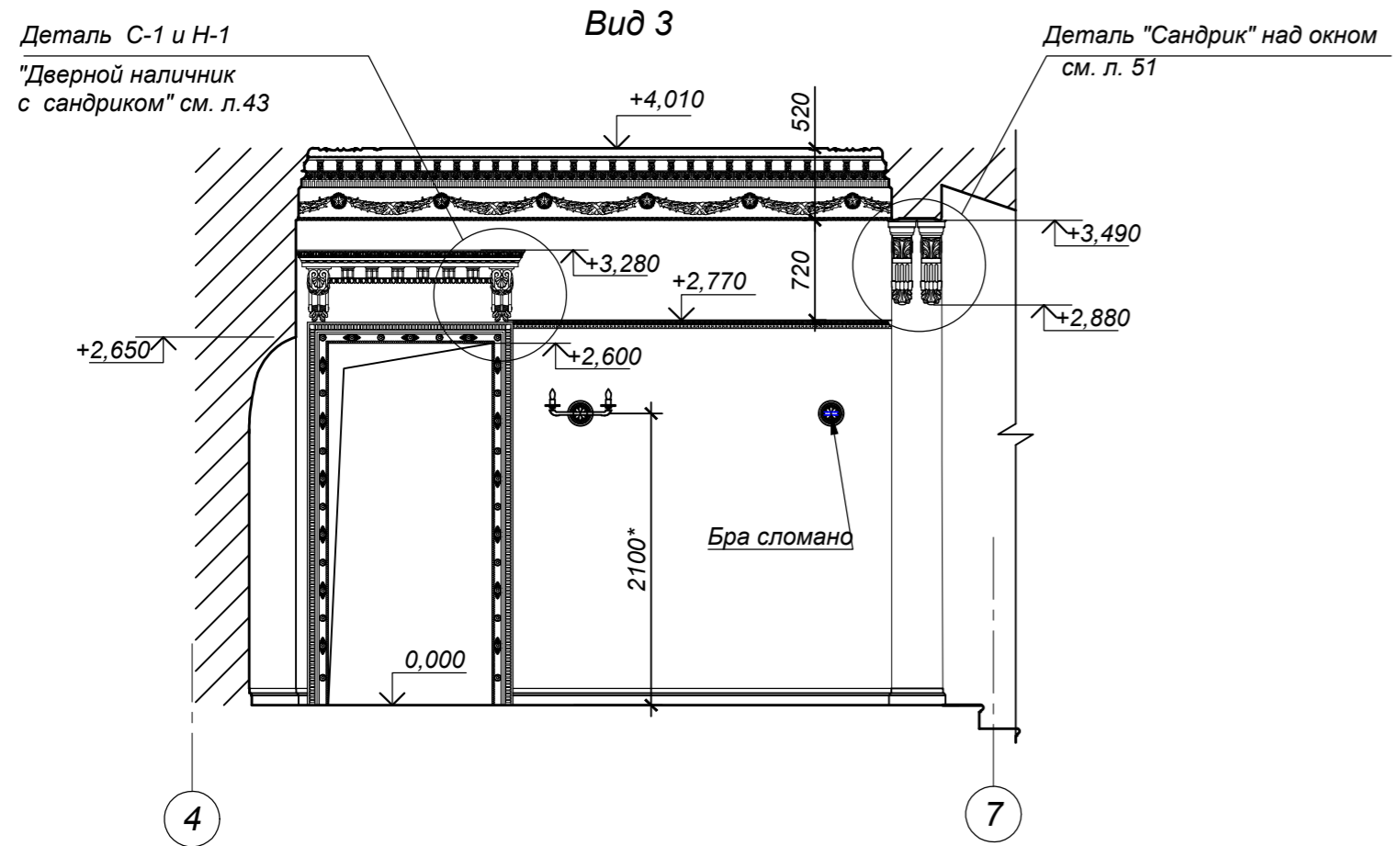
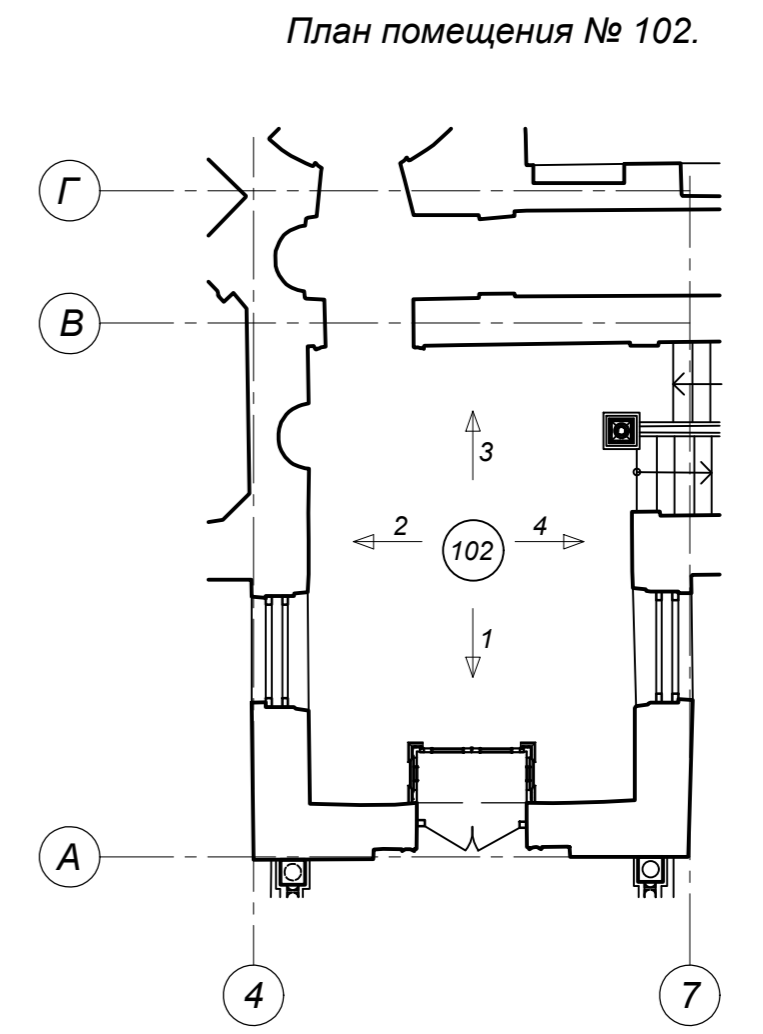
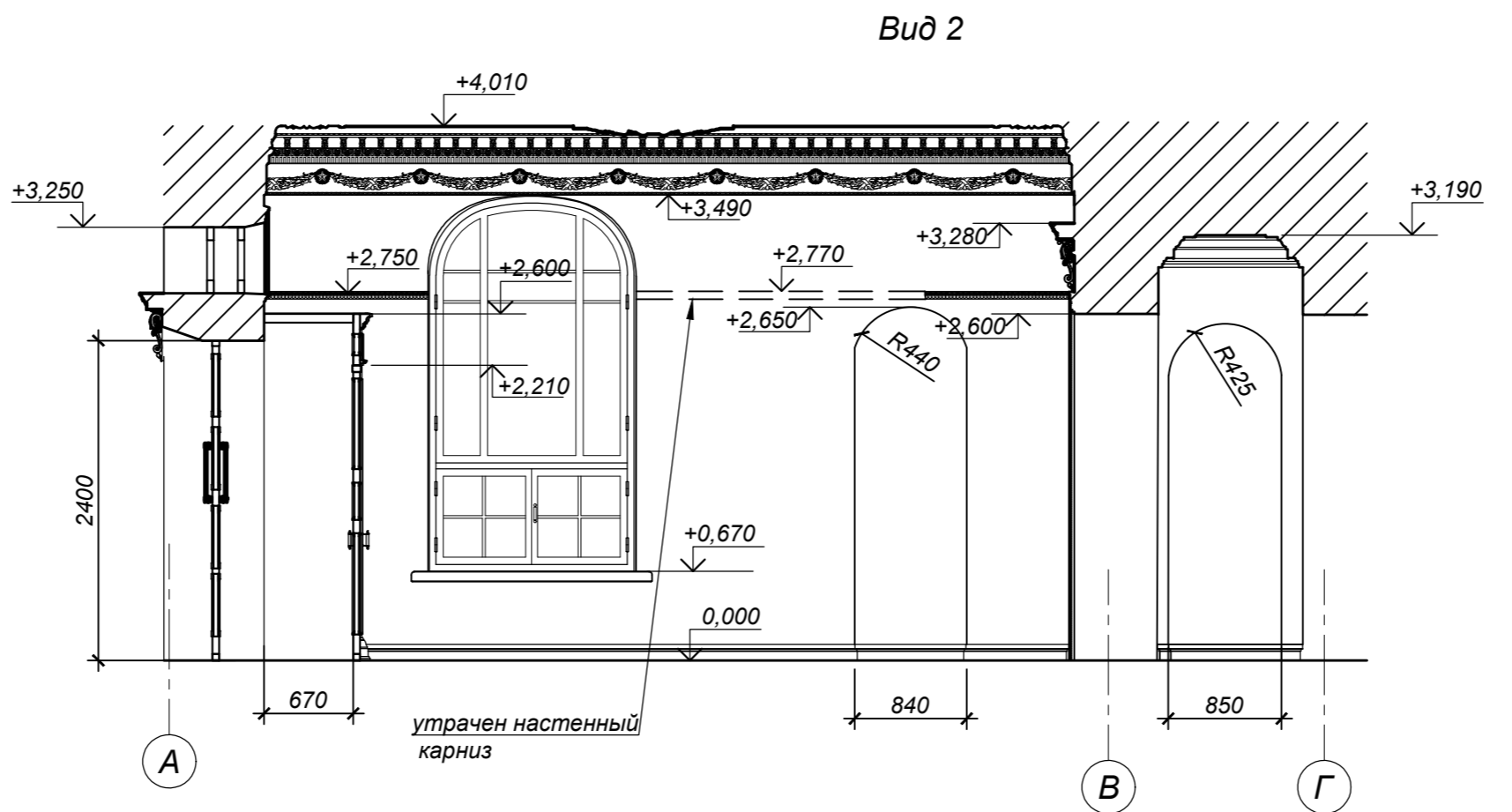
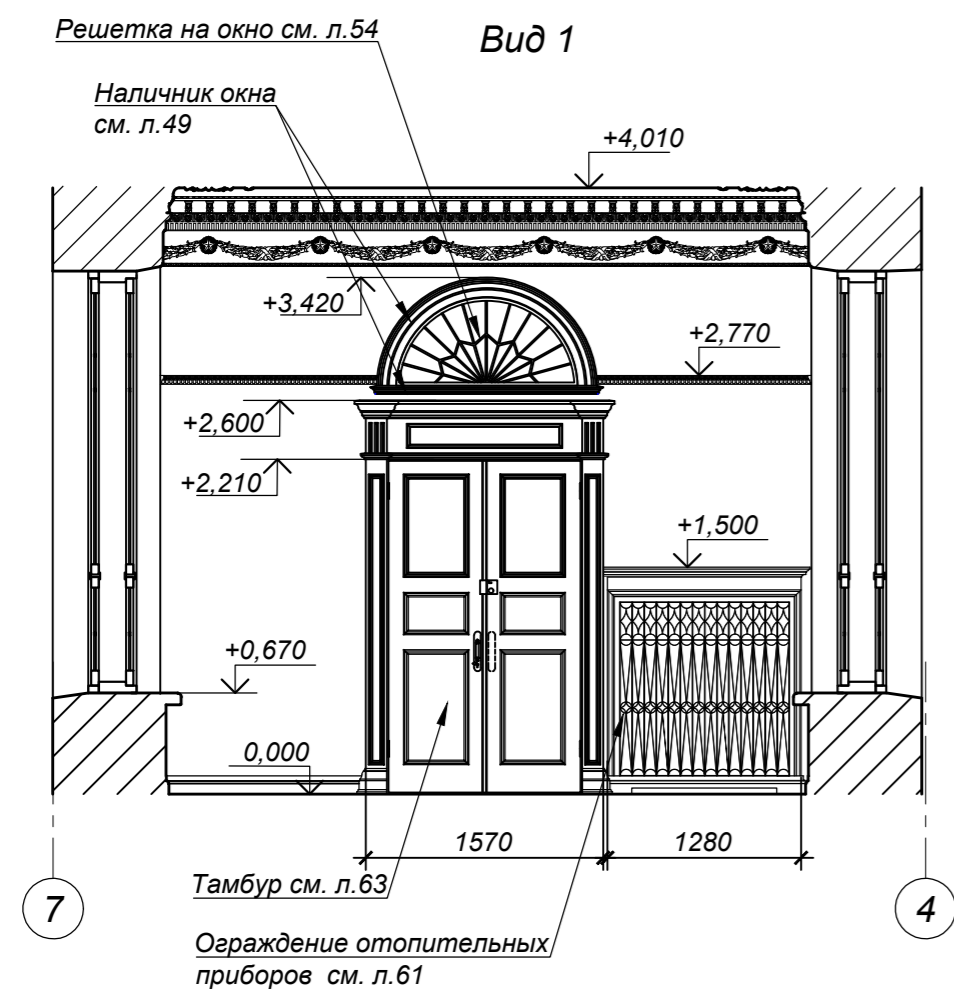
1. Трудно различимый орнамент деталей необходимо расчистить от грязи, пыли, штукатурного и окрасочного слоев, после чего, рисунок орнамента принять за шаблон.
2. Все размеры уточнять по месту.
3. Декоративные элементы замаркированы на планах потолков л. 12-14.



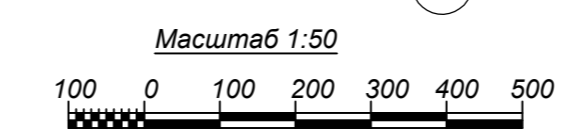
0137200001220005158-ИНИЗ					
Муниципальное бюджетное учреждение «Музей истории города Обнинска»					
Изм.	Кол.уч.	Лист	№Док.	Подпись	Дата
Разработал	Черноглазкина	01.21			
ГАП	Леонтьева	01.21			
ГИП	Иванкин	01.21			
Н.контр.	Лозгачёв	01.21			
Потолочный декоративный элемент. Розетка P-5, P-7, P-8, P-9, P-10, P-11, P-12. М 1:10				Стадия	Лист
				КНИ	26
				ООО РСК «НАСЛЕДИЕ» г. Саратов, Вавилова 51Б +7 (8452) 50-42-77, 77-55-29	

инв. № подл.
подпись и дата
взам. инв. №

Развертки стен помещения № 102. М 1:50.



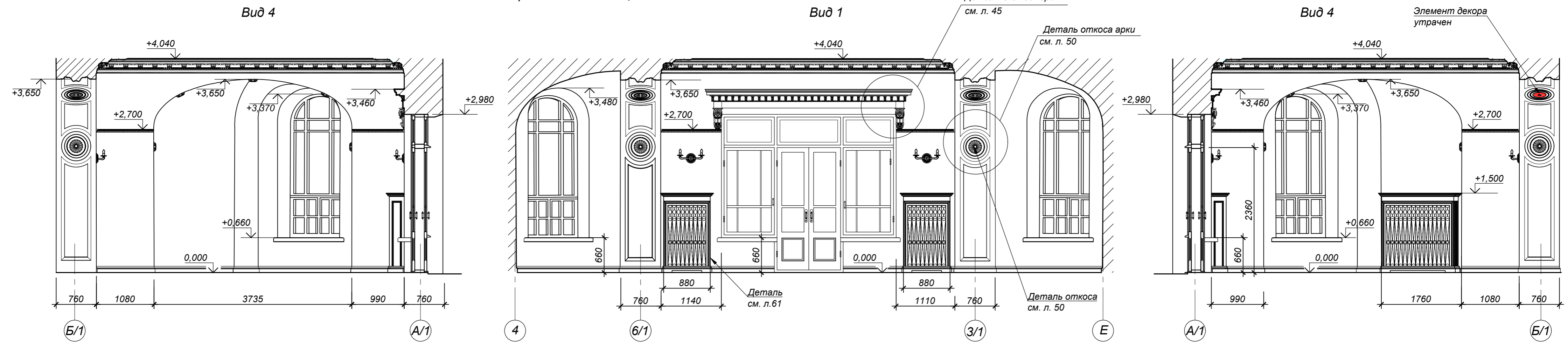
- Примечание:
1. Осветительные приборы показаны условно.
 2. Карнизы замаркированы на плане потолков л. 12.
 3. Входе работ все размеры необходимо уточнять по месту.
 4. За относительную отметку нуля принята отметка чистого пола 1-го этажа.



взам. илне. №
подпись и дата
илне. № подл.

						0137200001220005158-ИНИЗ			
						Муниципальное бюджетное учреждение «Музей истории города Обнинска»			
Изм.	Кол.уч.	Лист	№Док.	Подпись	Дата	«Проведение работ по приспособлению объекта культурного наследия регионального значения «Дом», в котором жили и работали художники Полноева Виссиль Дмитриевич и Серов Валентин Александрович и в период строительства автономной электростанции Курчатова Игорь Васильевич, 1901, 1954 гг.» для современного использования (для размещения учреждения культуры) по адресу: Калужская область, г. Обнинск, ул. Пирогова, д.1»	Стадия	Лист	Листов
Разработал	Григорьева				01.21		КНИ	27	
ГАП	Леонтьева				01.21				
ГИП	Иванкин				01.21				
Н.контр.	Лозгачёв				01.21	Развертки стен помещения № 102. М 1:50.	ООО РСК «НАСЛЕДИЕ» г. Саратов, Вавилова 51Б +7 (8452) 50-42-77, 77-55-29		

Развертки стен помещения № 103. М 1:50.



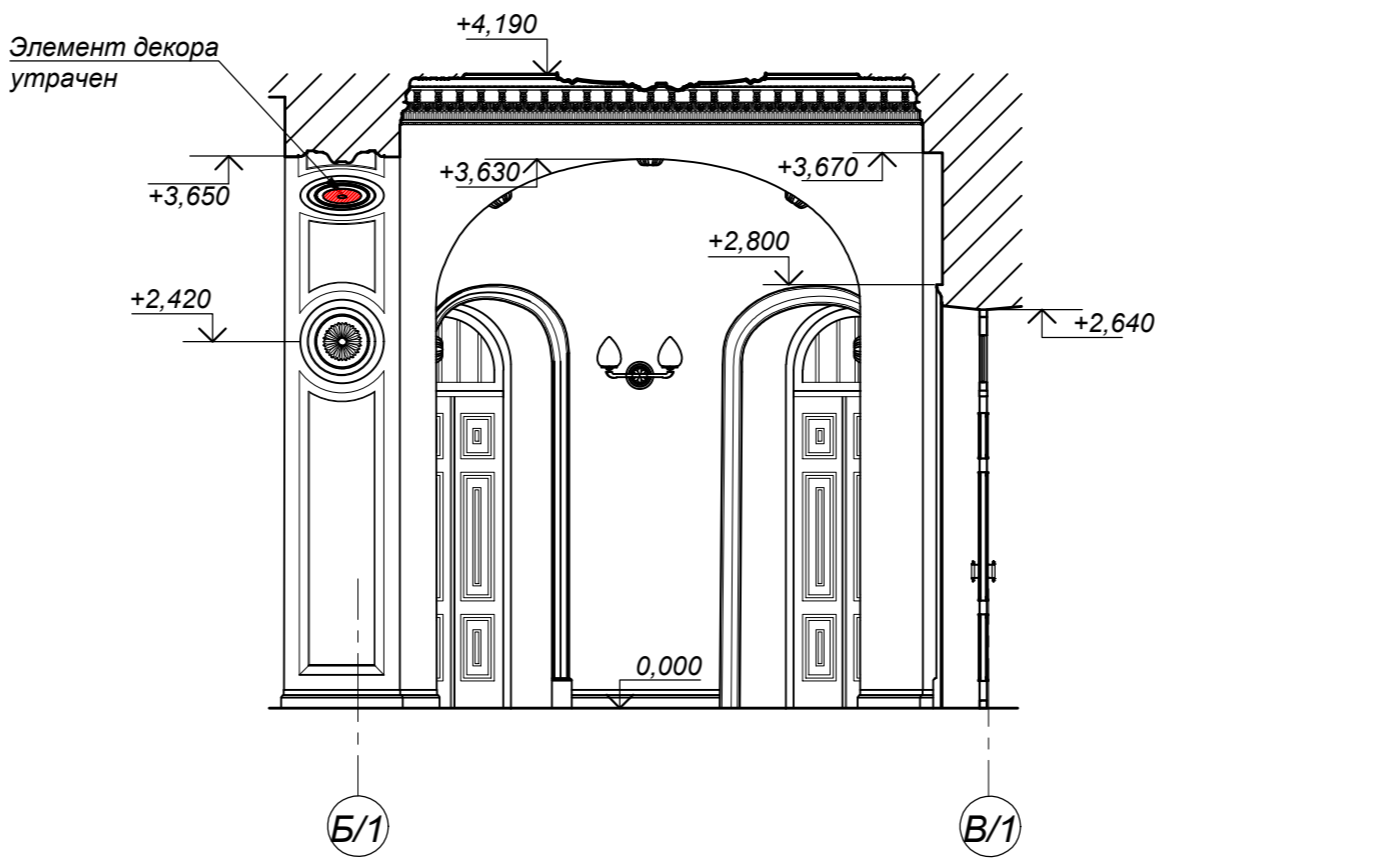
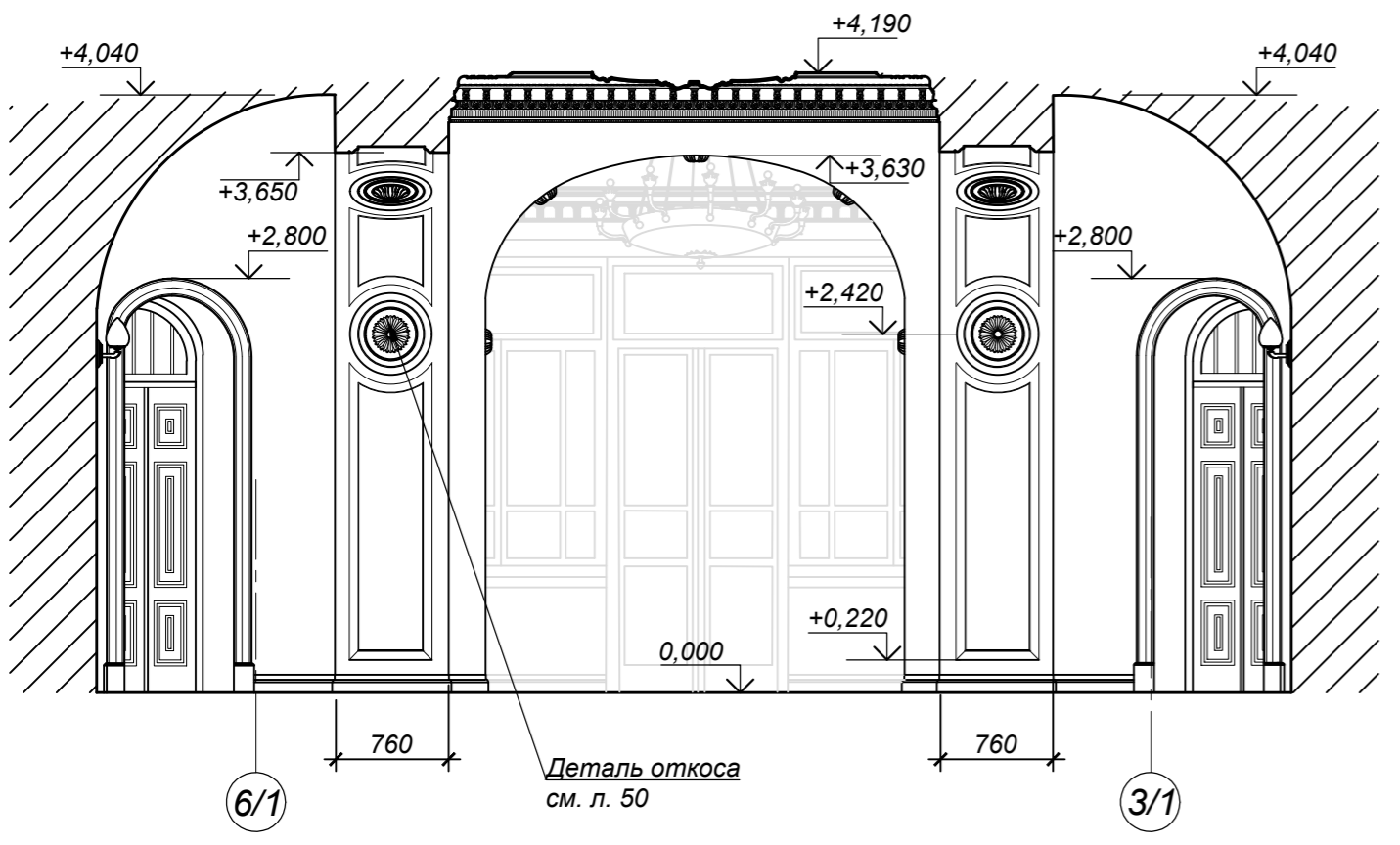
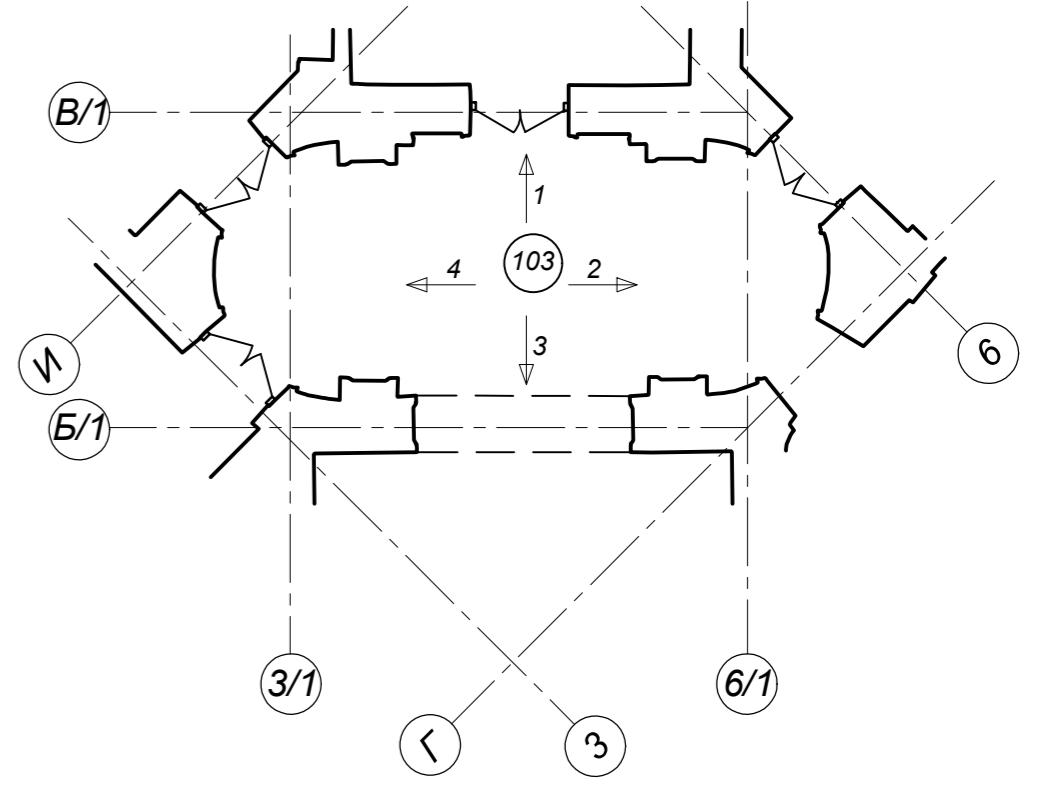
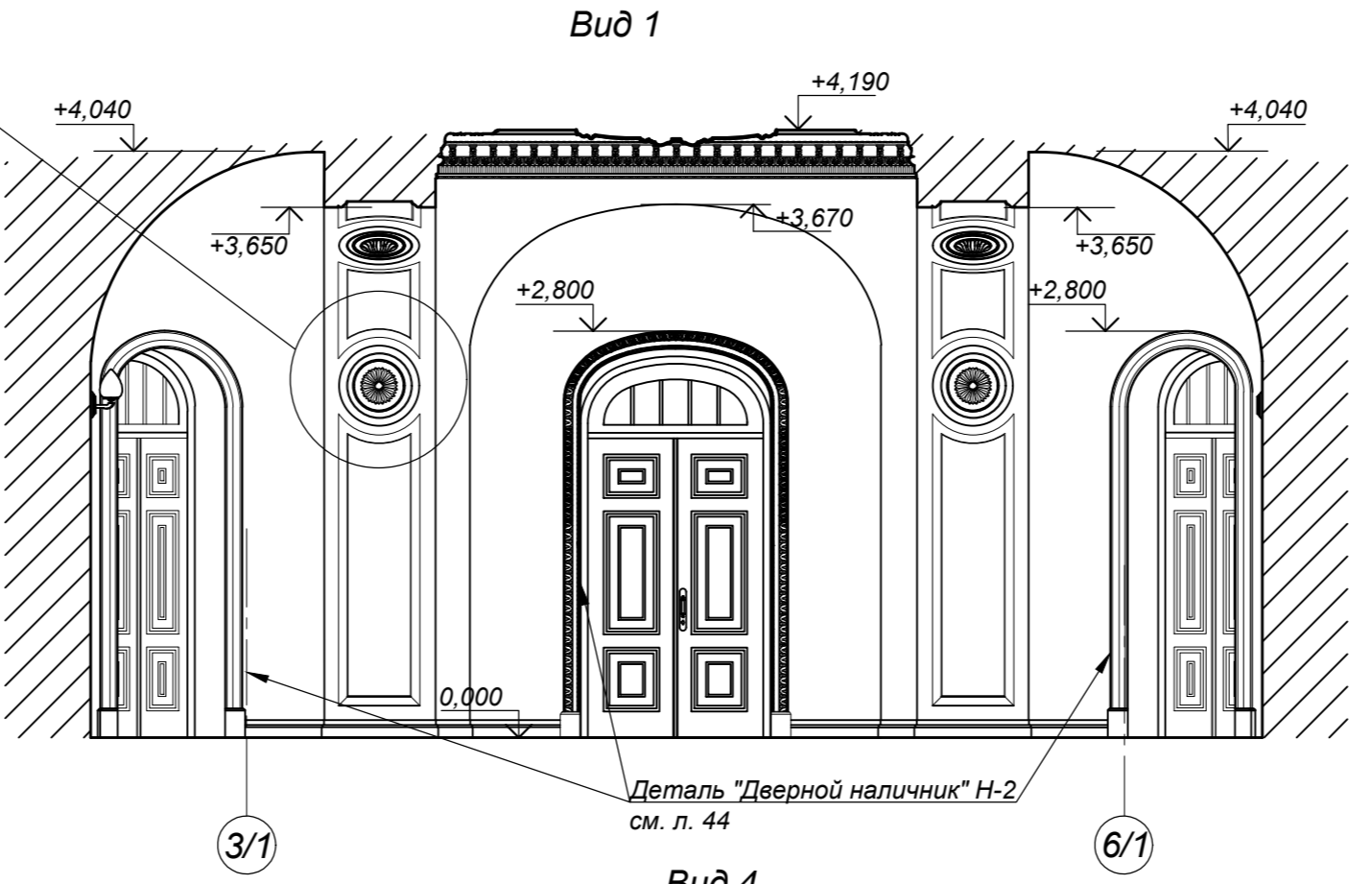
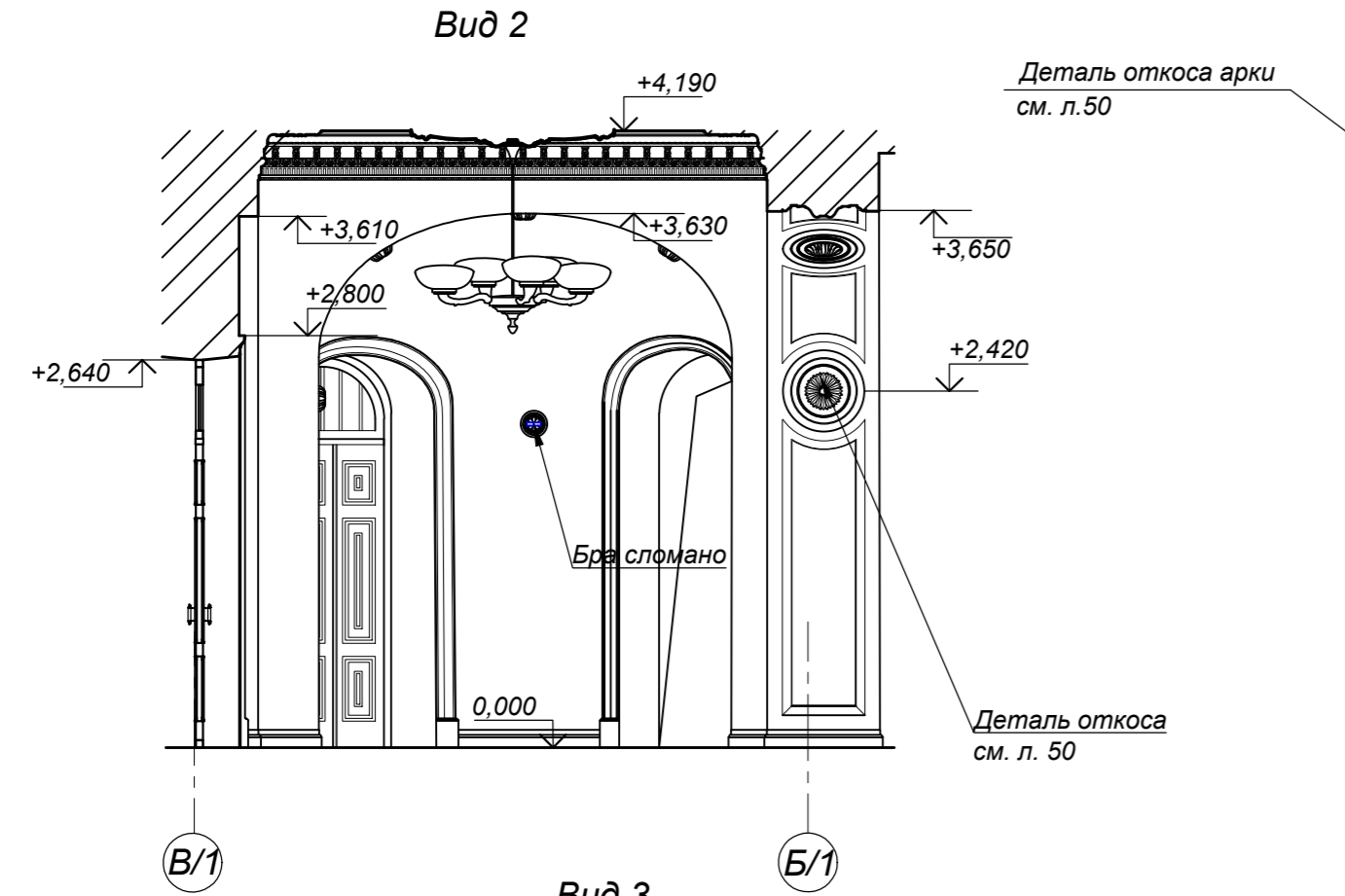
- Примечание:
1. Осветительные приборы показаны условно.
 2. Карнизы замаркированы на плане потолков л. 12.
 3. Входе работ все размеры необходимо уточнять по месту.
 4. За относительную отметку нуля принята отметка чистого пола 1-го этажа.

взам. инв. №	
подпись и дата	
инв. № подл.	

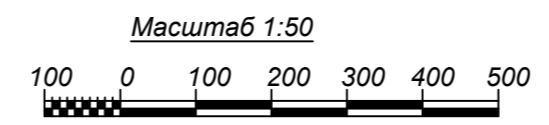
0137200001220005158-ИНИЗ					
Муниципальное бюджетное учреждение «Музей истории города Обнинска»					
Изм.	Кол.уч.	Лист	№Док.	Подпись	Дата
Разработал	Григорьева			<i>[Signature]</i>	01.21
ГАП	Леонтьева			<i>[Signature]</i>	01.21
ГИП	Иванкин			<i>[Signature]</i>	01.21
Н.контр.	Лозгачёв			<i>[Signature]</i>	01.21
Развертки стен помещения № 103. М 1:50.					Стадия
					Лист
					Листов
					КНИ
					28
					ООО РСК «НАСЛЕДИЕ»
					г. Саратов, Вавилова 51Б
					+7 (8452) 50-42-77, 77-55-29

Развертки стен помещения № 104. М 1:50.

План помещения № 104.
(повернуто на 45гр.)



- Примечание:
1. Осветительные приборы (люстры и бра) показаны условно.
 2. Карнизы, розетки замаркированы на плане потолков л.12.
 3. Входе работ все размеры необходимо уточнять по месту.
 4. За относительную отметку нуля принята отметка чистого пола 1-го этажа.

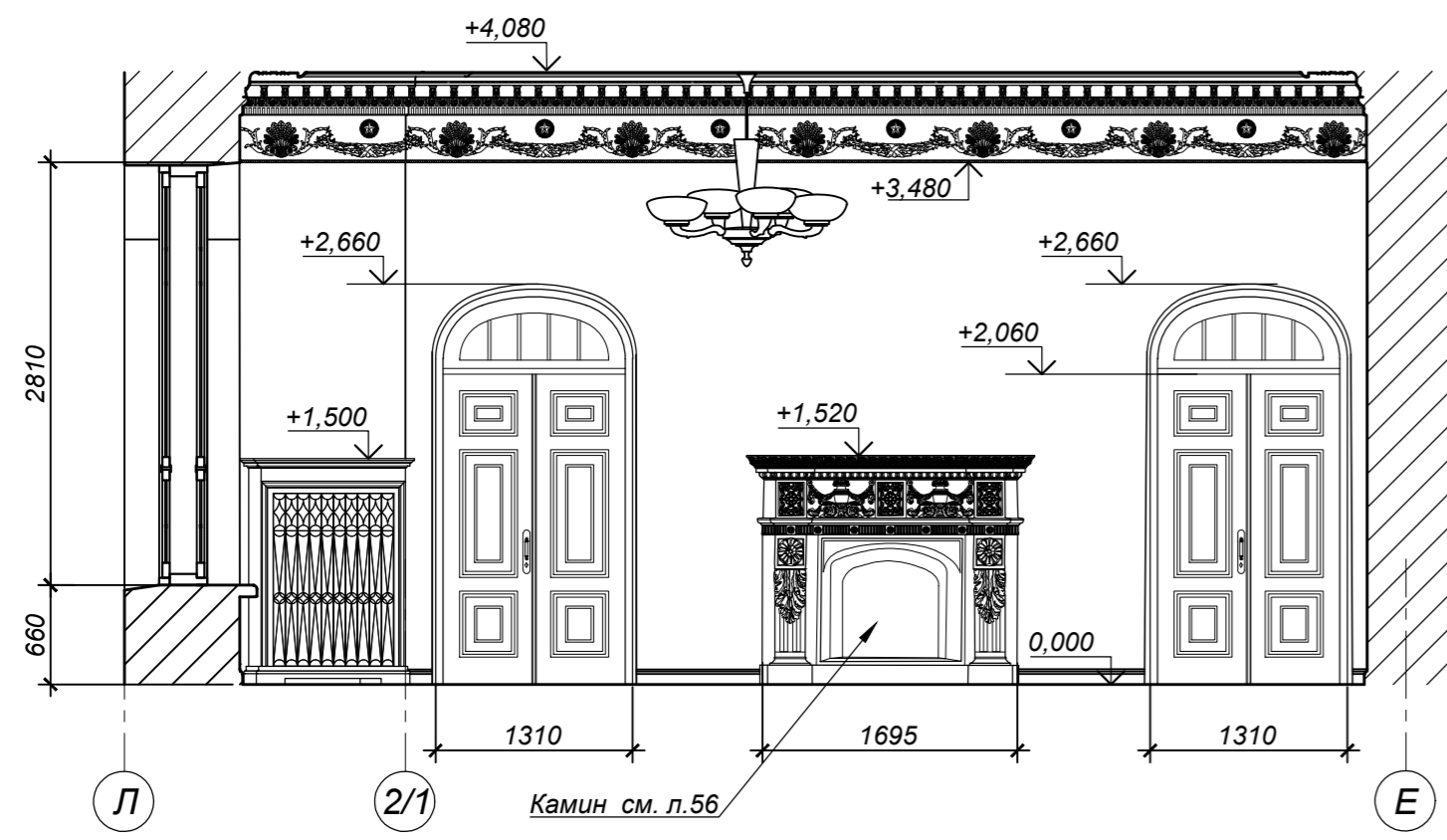


взам. илие. №
подпись и дата
илие. № подл.

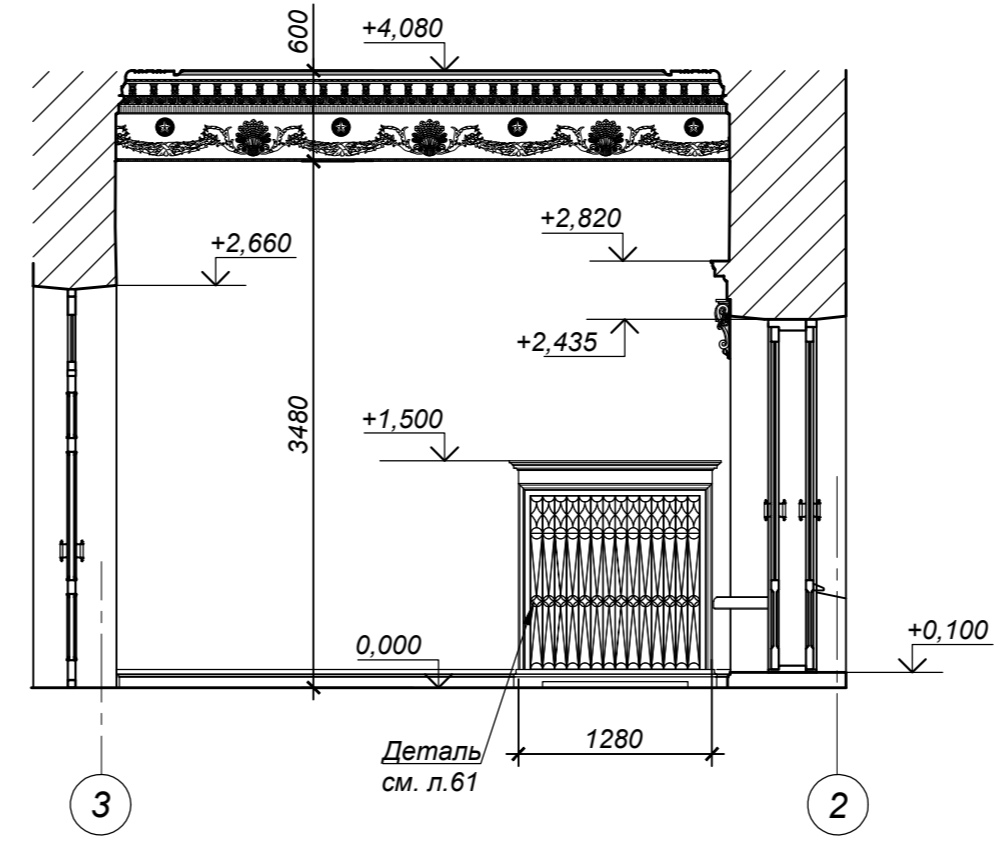
						0137200001220005158-ИНИЗ			
						Муниципальное бюджетное учреждение «Музей истории города Обнинска»			
Изм.	Кол.уч.	Лист	№Док.	Подпись	Дата	«Проведение работ по приспособлению объекта культурного наследия регионального значения «Дом», в котором жили и работали художники Полленов Василий Дмитриевич и Серов Валентин Александрович и в период строительства атомной электростанции Курчатова Игорь Васильевич, 1901, 1954 гг.» для современного использования (для размещения учреждения культуры) по адресу: Калужская область, г. Обнинск, ул. Пирогова, д.1»	Стадия	Лист	Листов
Разработал	Григорьева			<i>[Signature]</i>	01.21		КНИ	29	
ГАП	Леонтьева			<i>[Signature]</i>	01.21				
ГИП	Иванкин			<i>[Signature]</i>	01.21				
Н.контр.	Лозгачёв			<i>[Signature]</i>	01.21	Развертки стен помещения № 104. М 1:50.	ООО РСК «НАСЛЕДИЕ» г. Саратов, Вавилова 51Б +7 (8452) 50-42-77, 77-55-29		

Развертки стен помещения № 105. М 1:50.

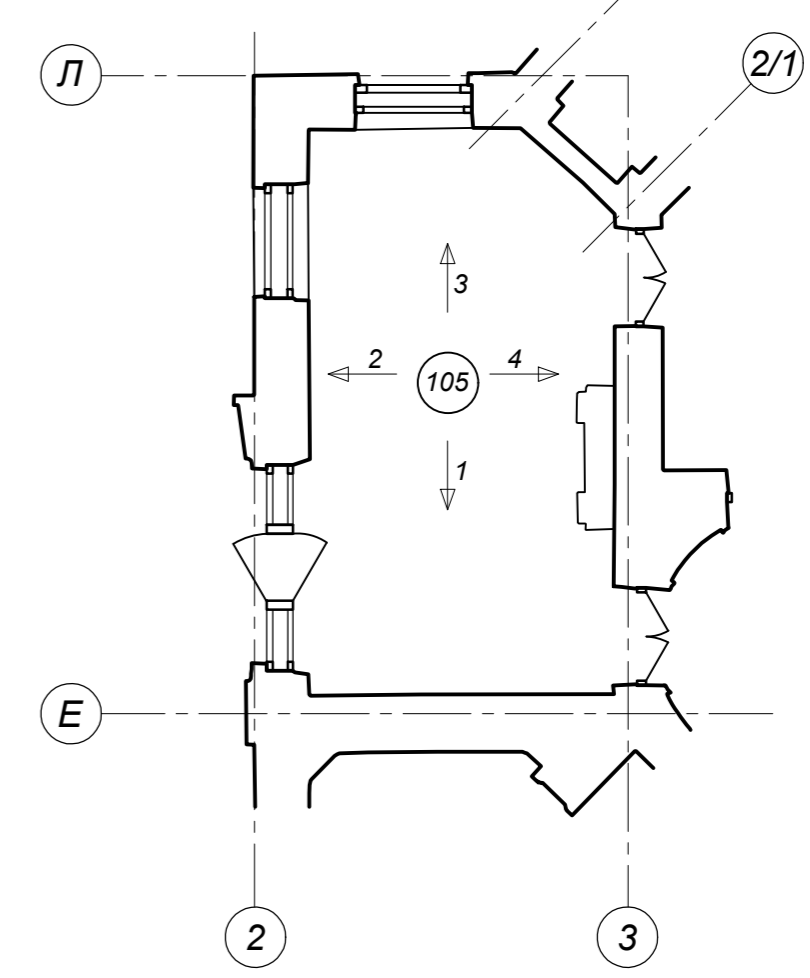
Вид 4



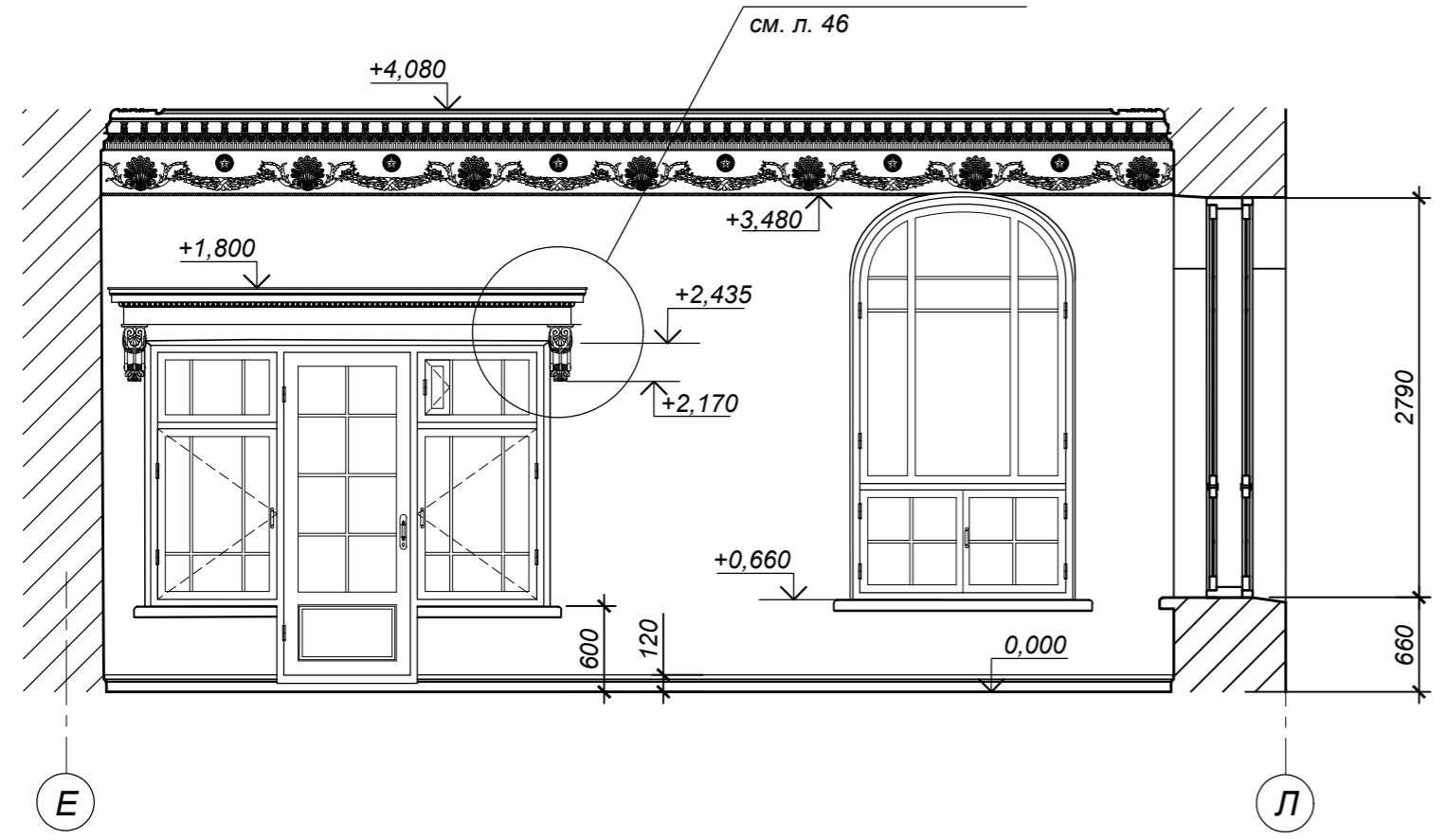
Вид 1



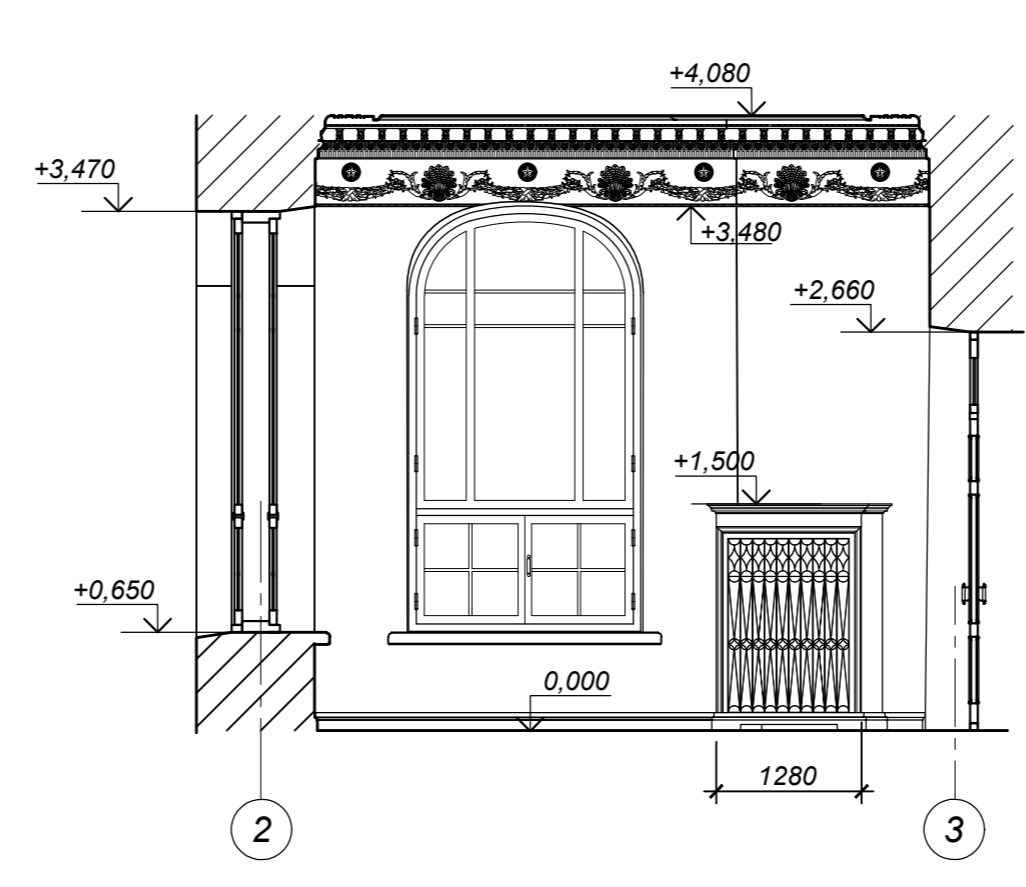
План помещения № 105.



Вид 2



Вид 3



Масштаб 1:50



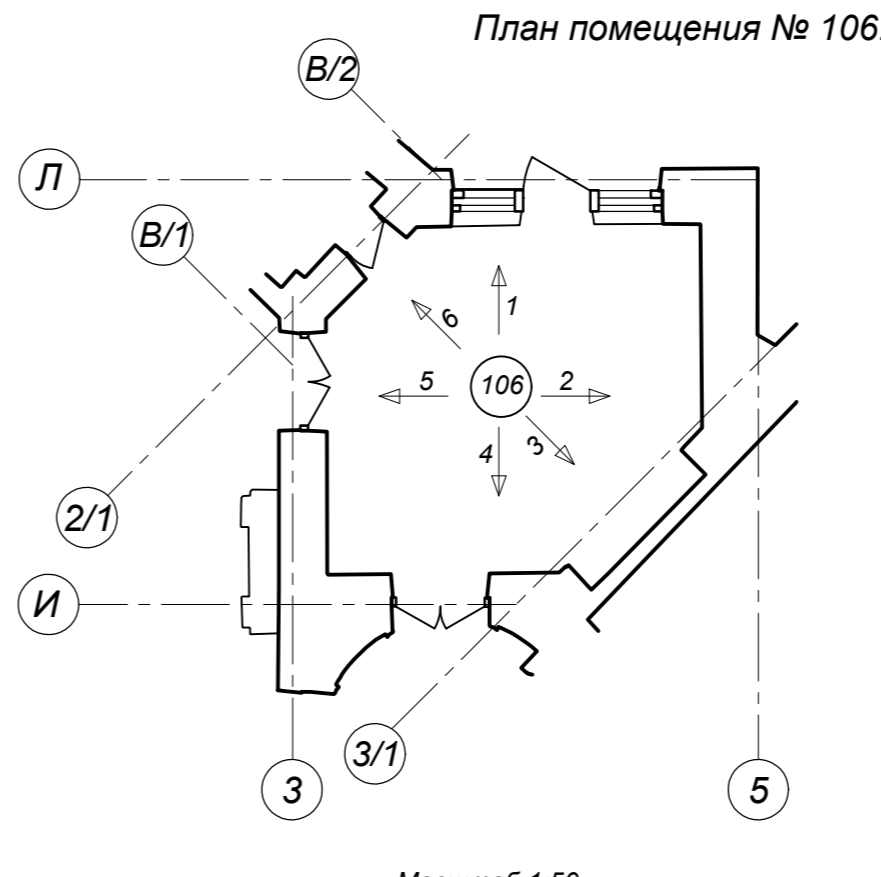
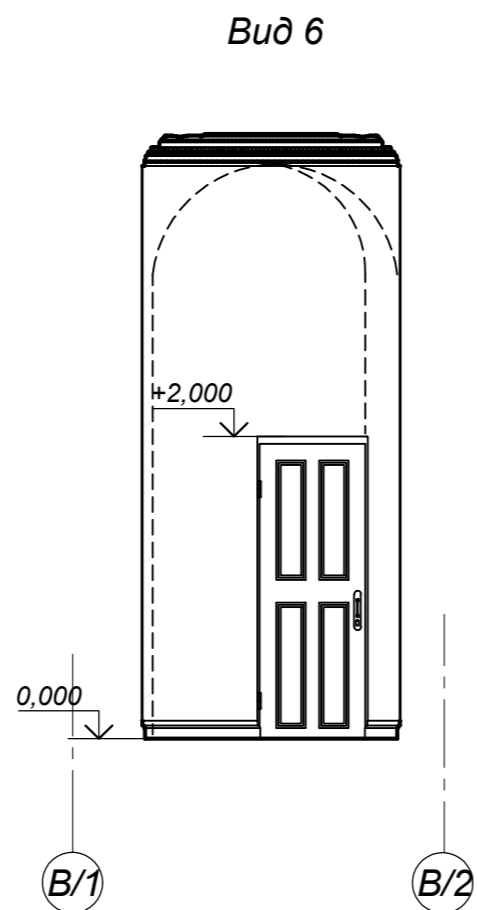
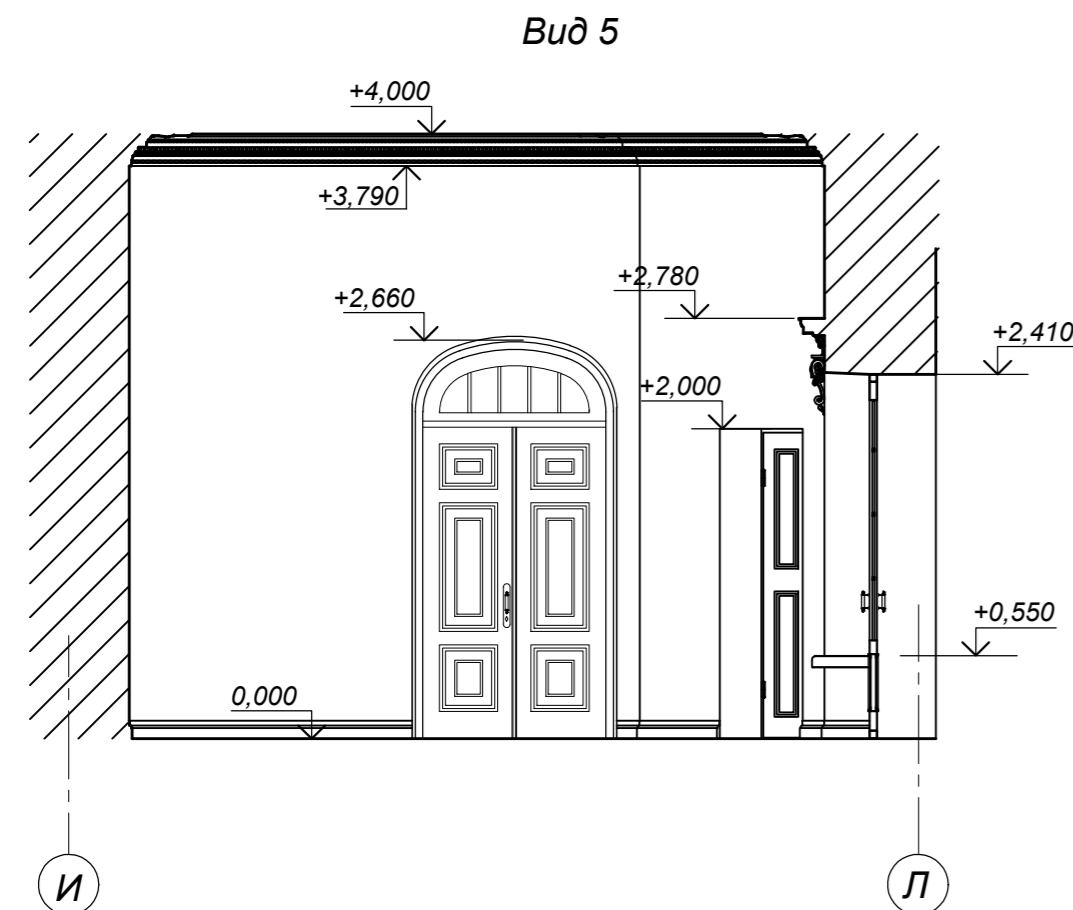
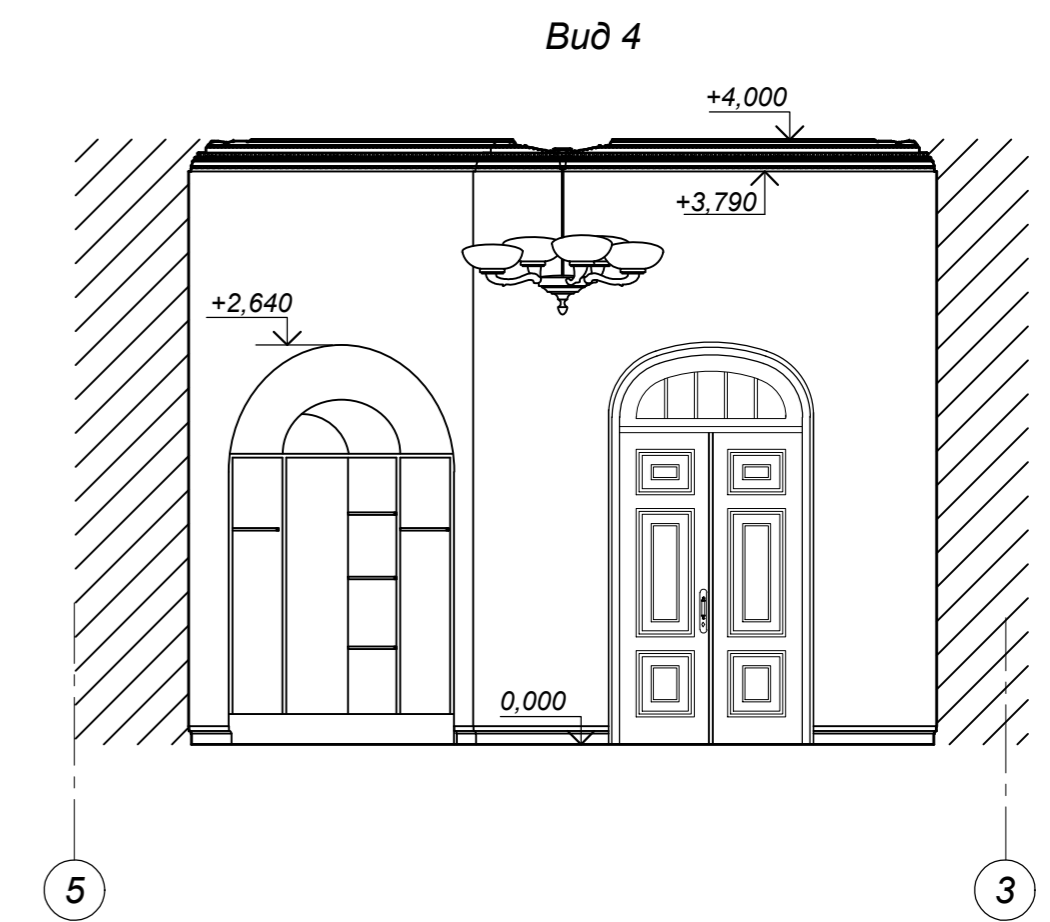
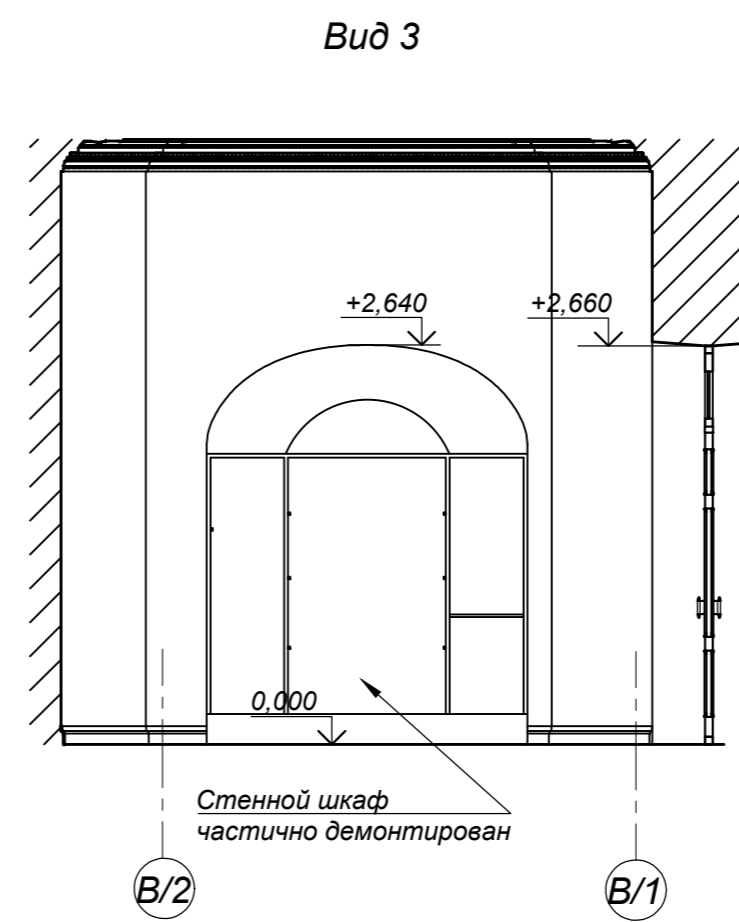
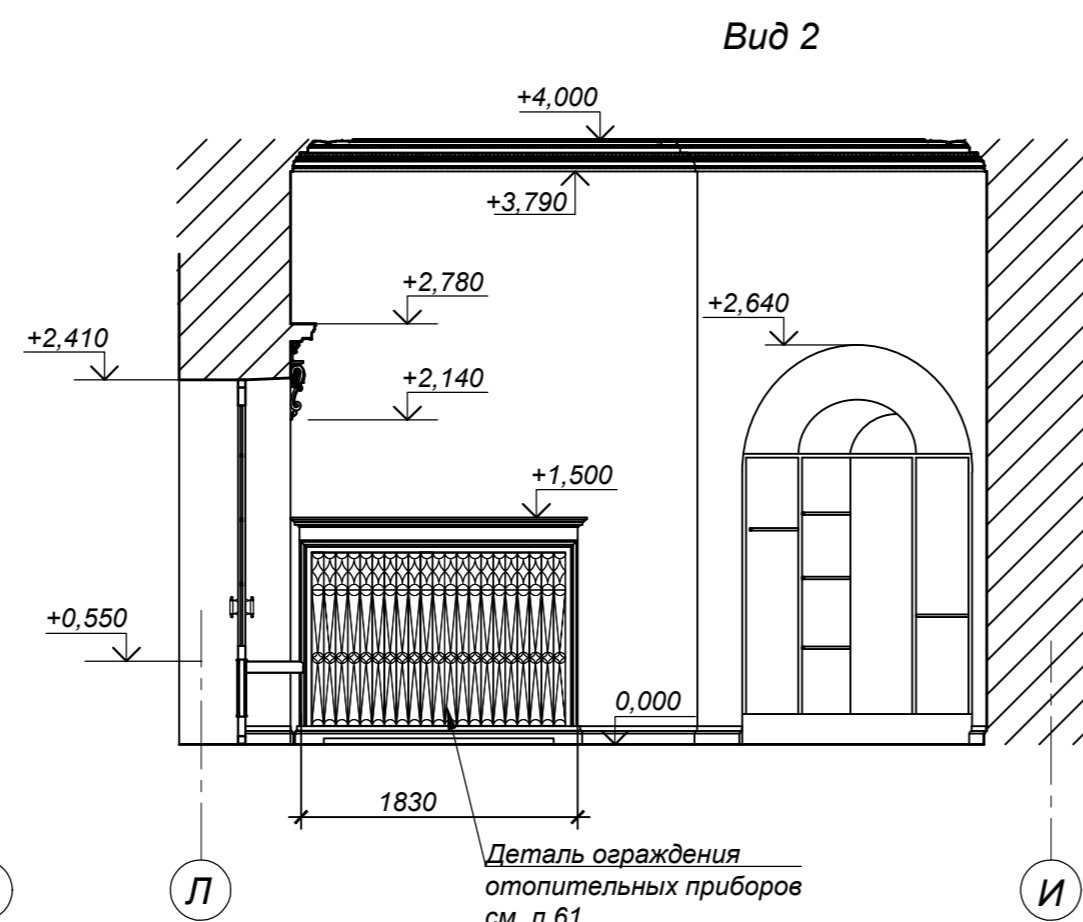
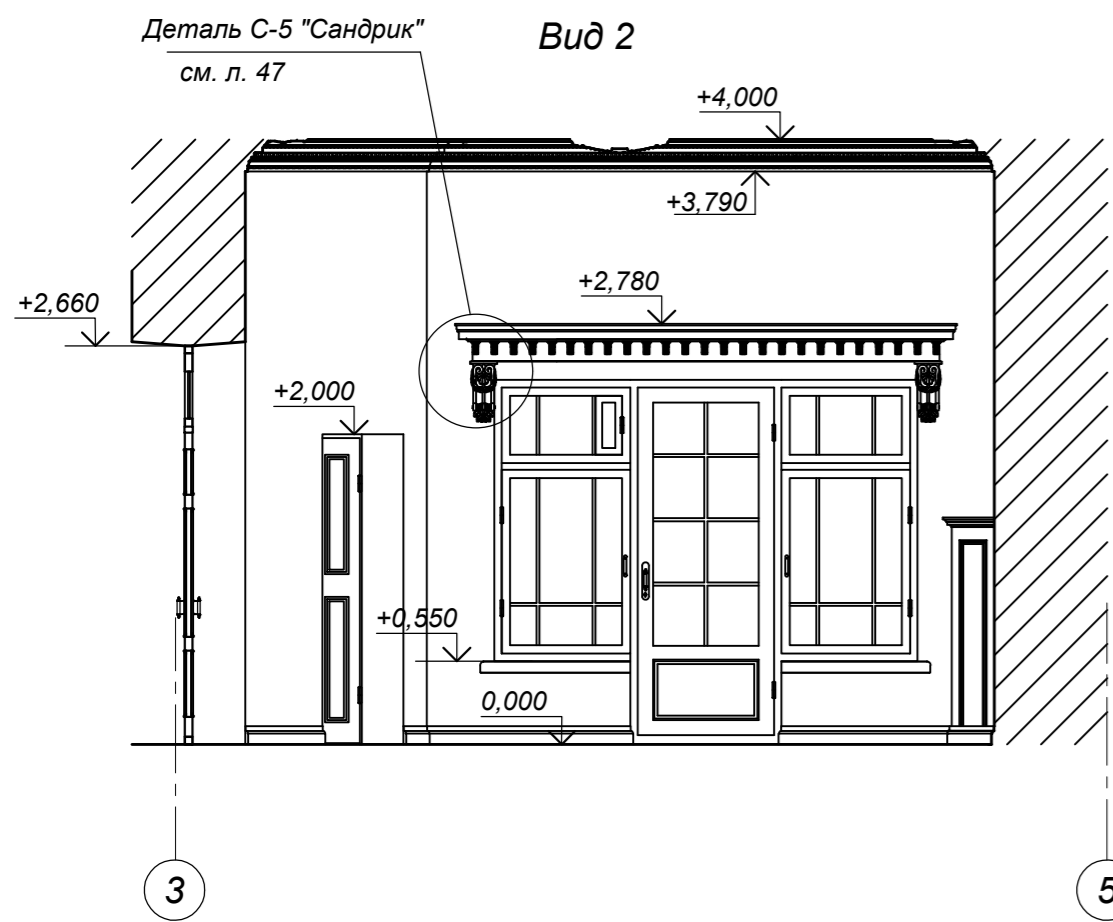
Примечание:

1. Осветительные приборы (люстры и бра) показаны условно.
2. Карнизы замаркированы на плане потолков л. 12.
3. Входе работ все размеры необходимо уточнять по месту.
4. За относительную отметку нуля принята отметка чистого пола 1-го этажа.

взам. ил. №
подпись и дата
ил. № подл.

0137200001220005158-ИНИЗ					
Муниципальное бюджетное учреждение «Музей истории города Обнинска»					
Изм.	Кол.уч.	Лист	№Док.	Подпись	Дата
Разработал	Григорьева				01.21
ГАП	Леонтьева				01.21
ГИП	Иванкин				01.21
Н.контр.	Лозгачёв				01.21
			Развертки стен помещения № 105. М 1:50.		
Стадия	Лист	Листов			
КНИ	30				
			ООО РСК «НАСЛЕДИЕ» г. Саратов, Вавилова 51Б +7 (8452) 50-42-77, 77-55-29		

Развертки стен помещения № 106. М 1:50.



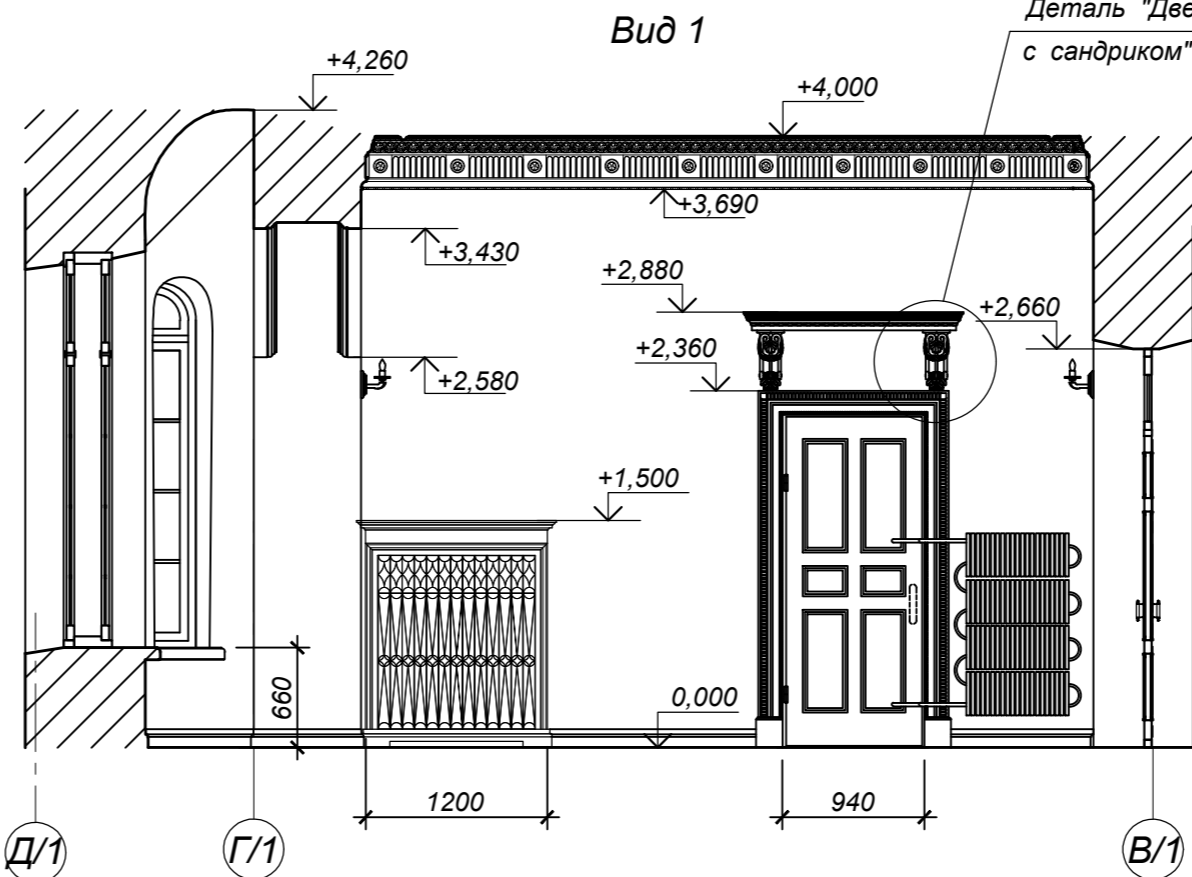
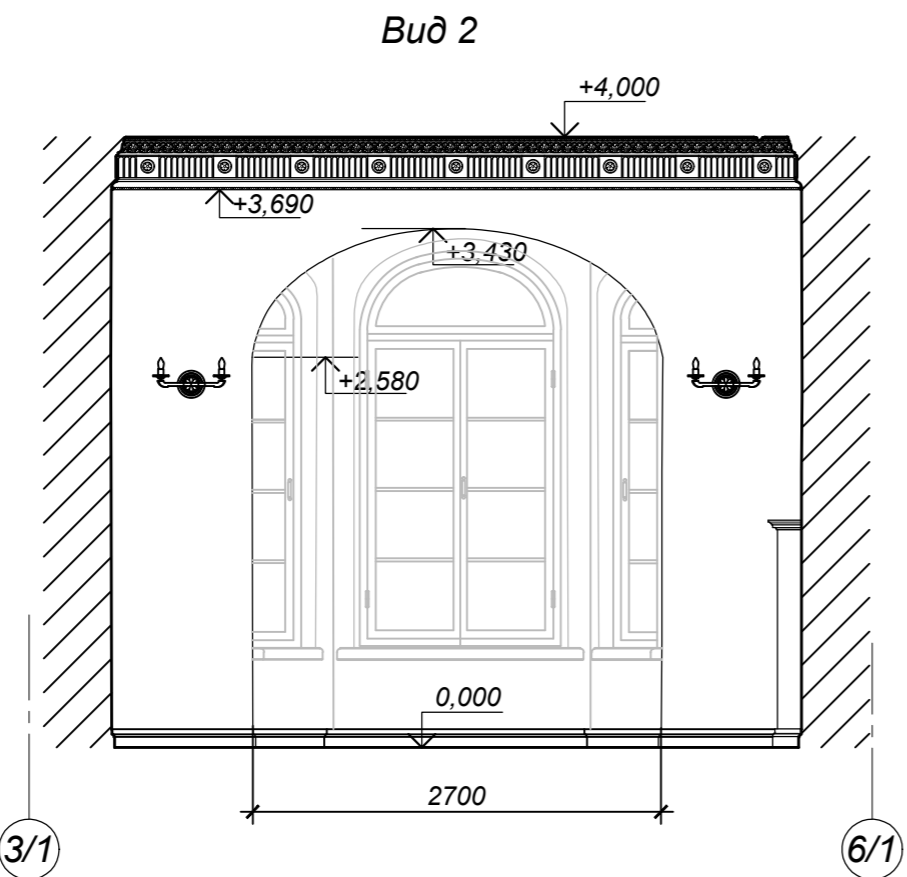
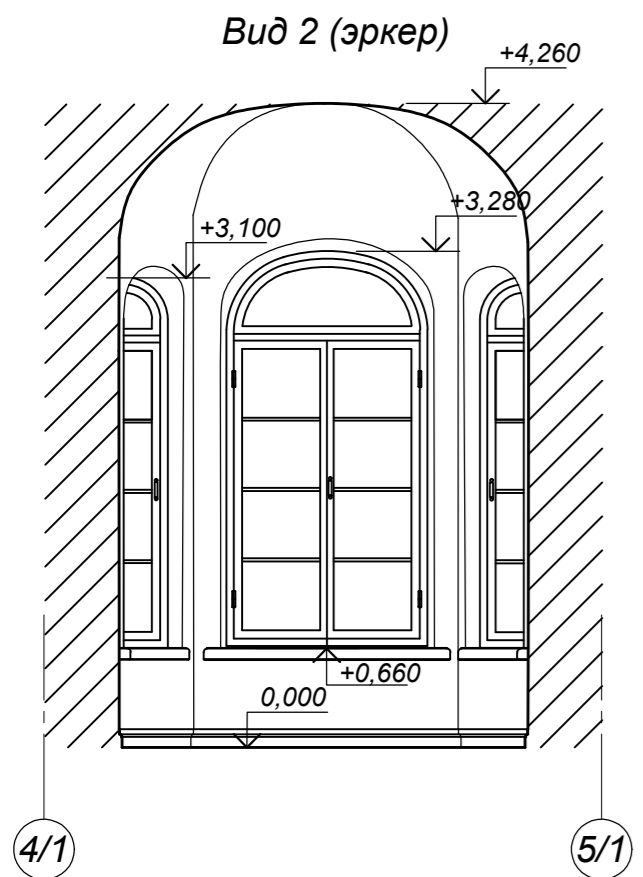
- Примечание:
1. Осветительные приборы (люстры и бра) показаны условно.
 2. Карнизы, розетки замаркированы на плане потолков л.12.
 3. Входе работ все размеры необходимо уточнять по месту.
 4. За относительную отметку нуля принята отметка чистого пола 1-го этажа.

взам. илие. №
подпись и дата
илие. № подл.

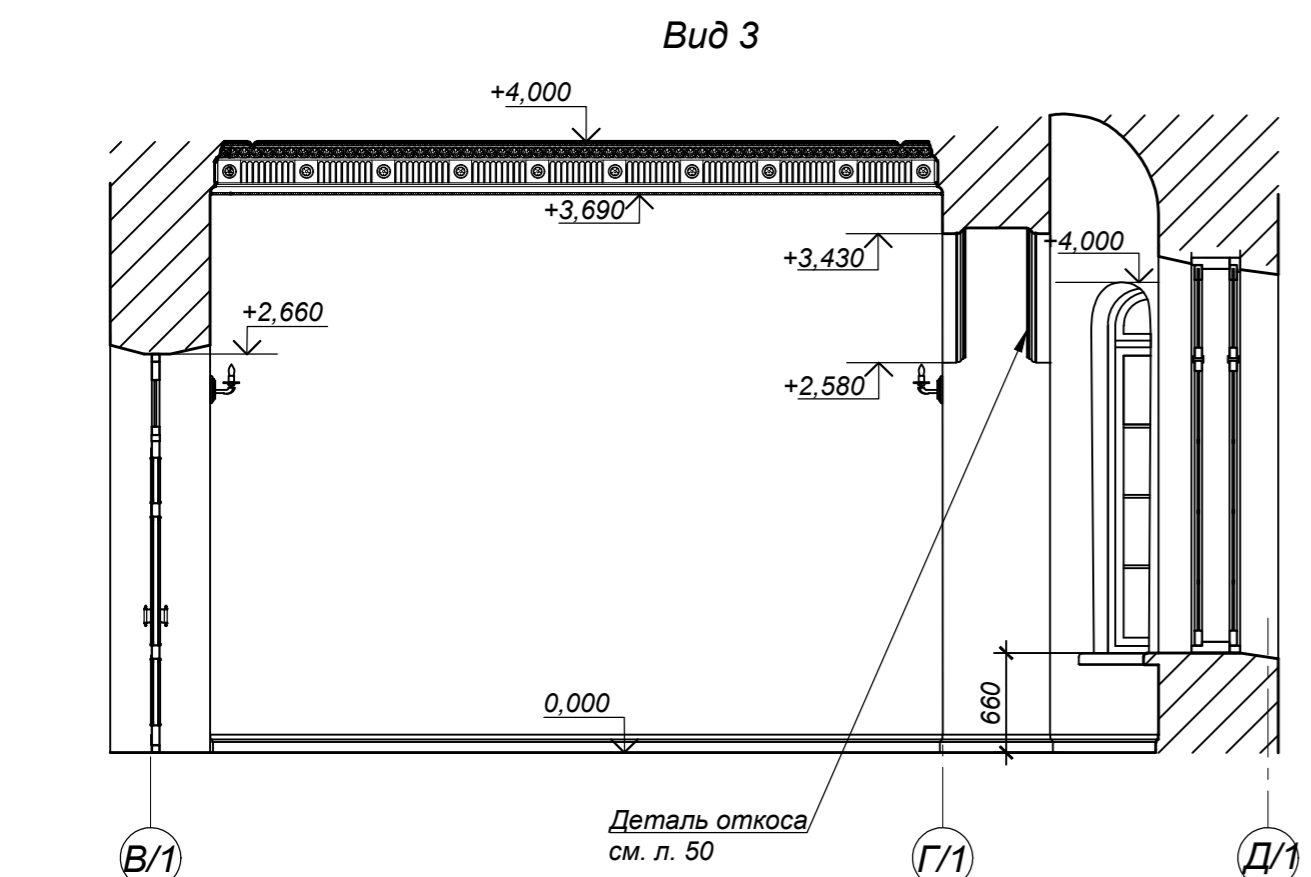
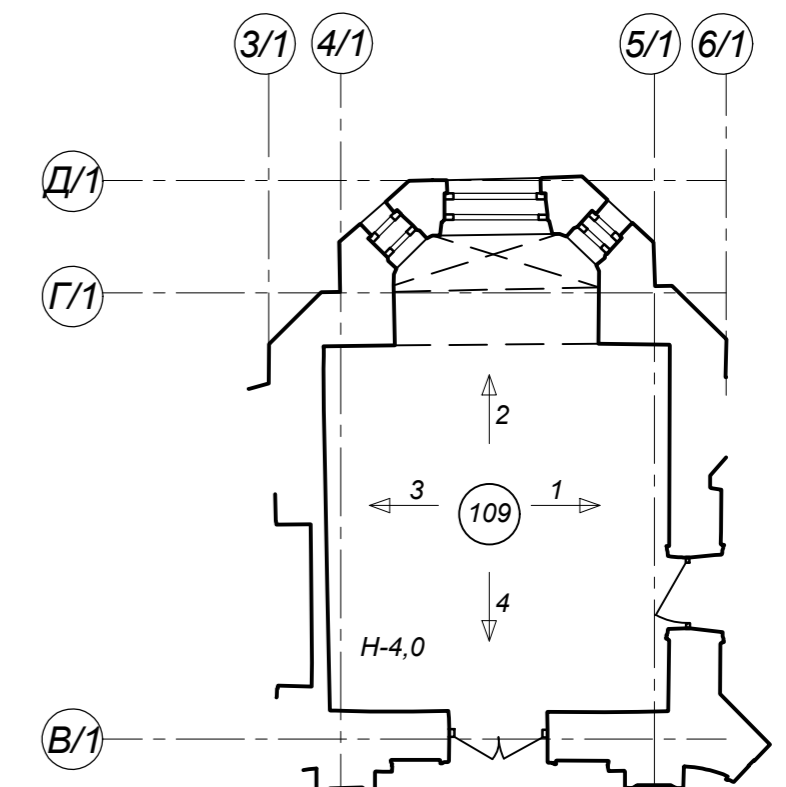
0137200001220005158-ИНИЗ					
Муниципальное бюджетное учреждение «Музей истории города Обнинска»					
Изм.	Кол.уч.	Лист	№Док.	Подпись	Дата
Разработал	Черноглазкин				01.21
ГАП	Леонтьева				01.21
ГИП	Иванкин				01.21
Н.контр.	Лозгачёв				01.21
Развертки стен помещения № 106. М 1:50.			Стадия	Лист	Листов
			КНИ	31	
ООО РСК «НАСЛЕДИЕ» г. Саратов, Вавилова 51Б +7 (8452) 50-42-77, 77-55-29					

Развертки стен помещения № 109. М 1:50.

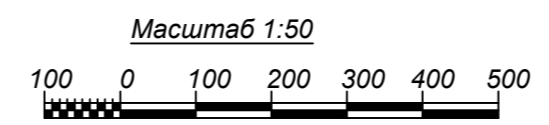
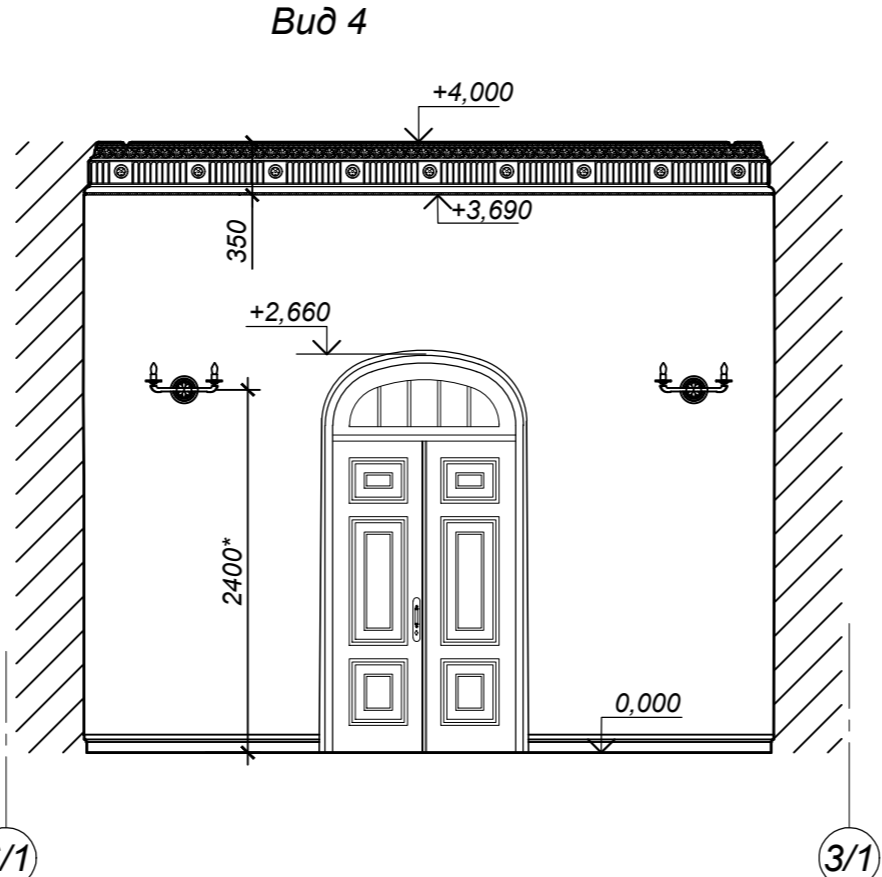
План помещения № 109.
(повернуто на 45гр.)



Деталь "Дверной наличник с сандриком" С-2, Н-3, см. л.44



Деталь откоса см. л. 50



Примечание:

1. Осветительные приборы (люстры и бра) показаны условно.
2. Карнизы замаркированы на плане потолков л.12.
3. Входе работ все размеры необходимо уточнять по месту.
4. За относительную отметку нуля принята отметка чистого пола 1-го этажа.

взам. илив. №
подпись и дата
инв. № подл.

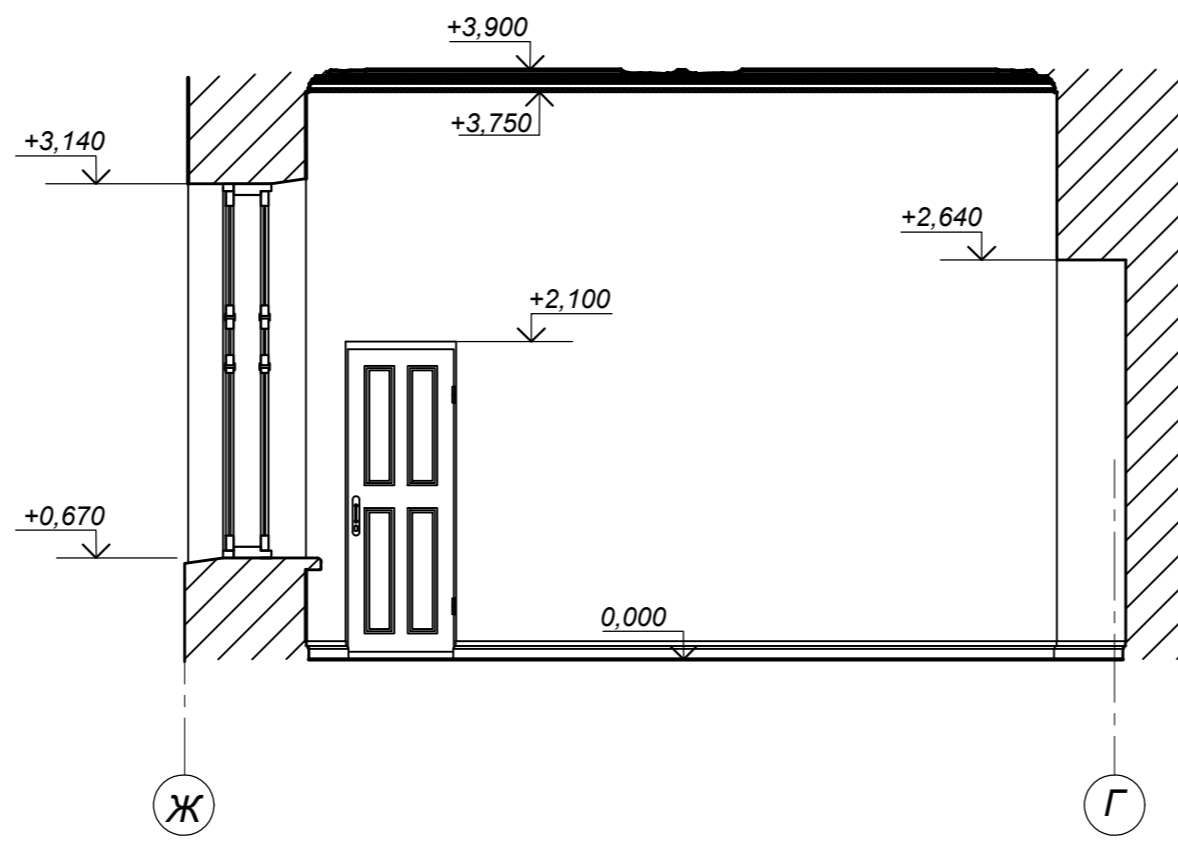
0137200001220005158-ИНИЗ					
Муниципальное бюджетное учреждение «Музей истории города Обнинска»					
Изм.	Кол.уч.	Лист	№Док.	Подпись	Дата
Разработал	Черноглазкина				01.21
ГАП	Леонтьева				01.21
ГИП	Иванкин				01.21
Н.контр.	Лозгачёв				01.21
Развертки стен помещения № 109. М 1:50.			Стадия	Лист	Листов
			КНИ	32	
			ООО РСК «НАСЛЕДИЕ» г. Саратов, Вавилова 51Б +7 (8452) 50-42-77, 77-55-29		

Развертки стен помещения № 110. М 1:50.

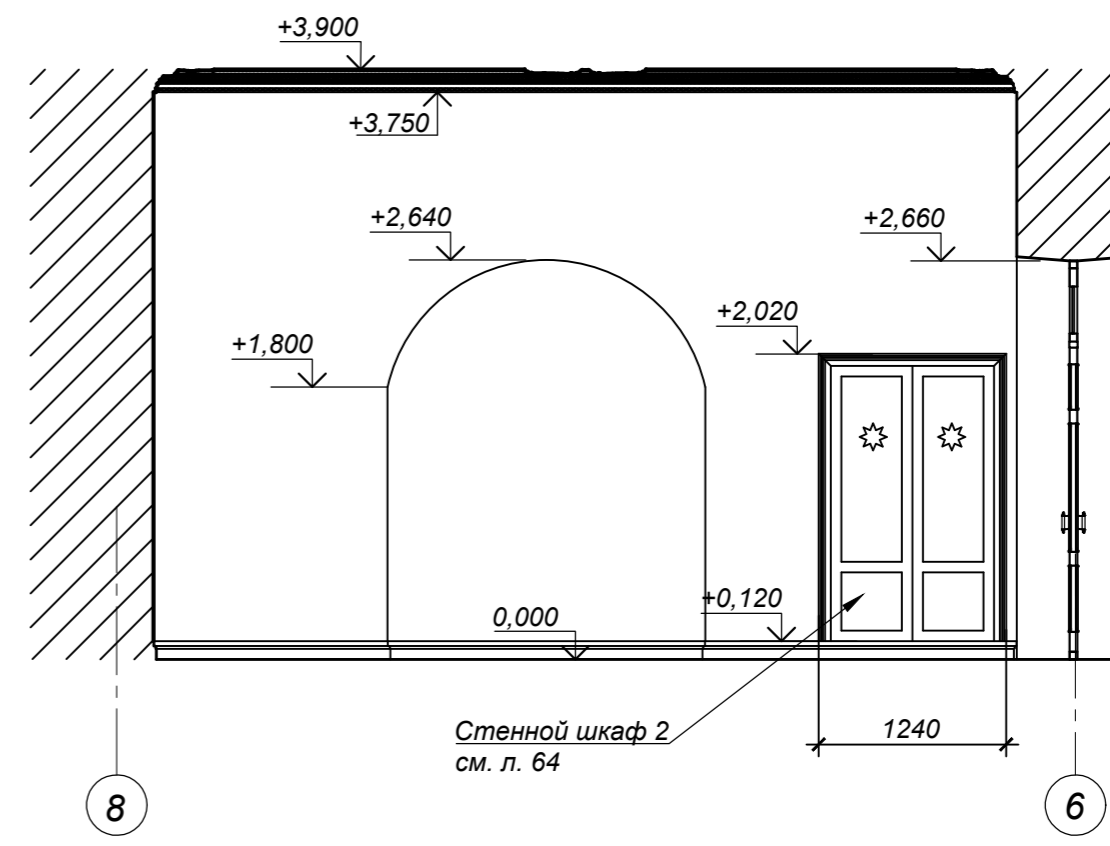
Вид 1



Вид 2

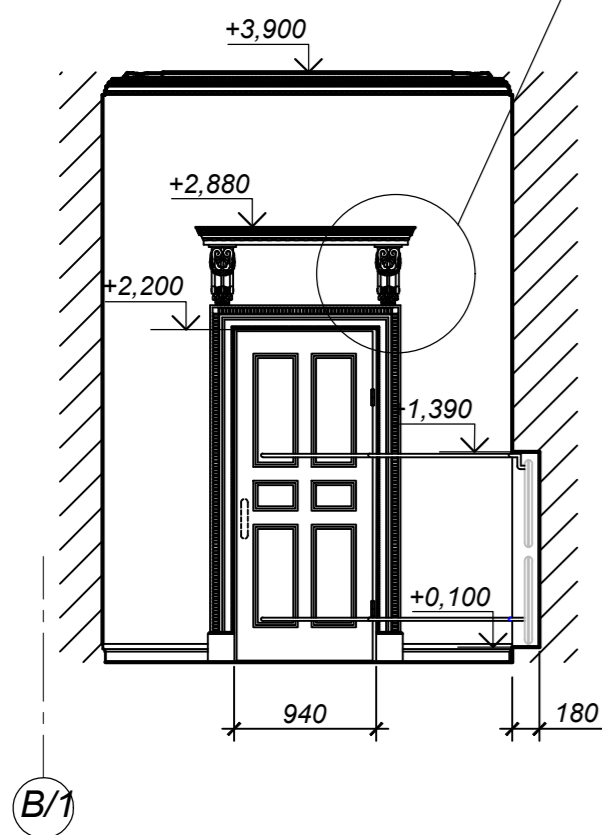


Вид 3



Деталь "Дверной наличник с сандриком" С-2, Н-3. см. л.44

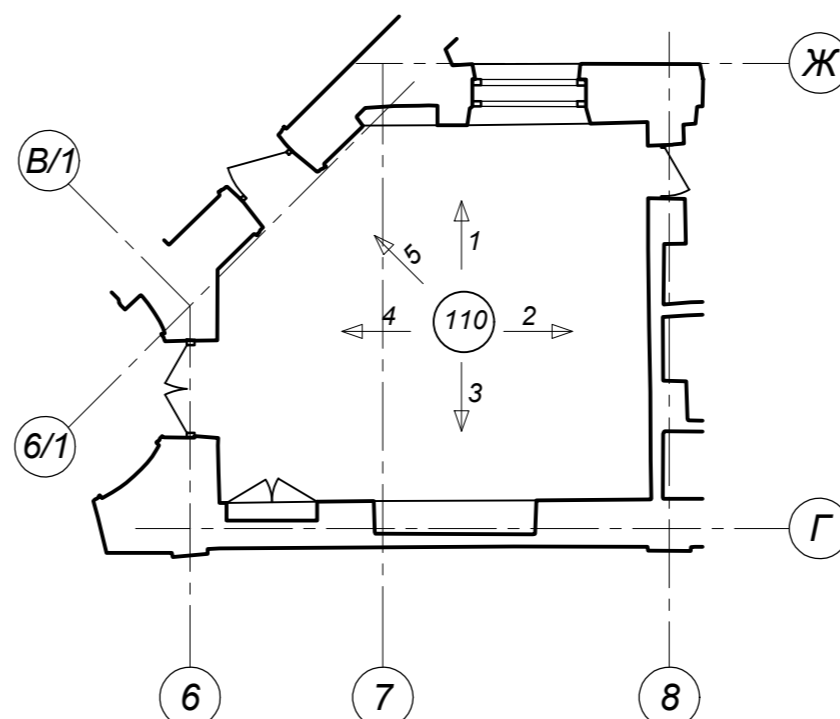
Вид 5



Вид 4



План помещения № 110.



Примечание:

1. Карнизы, розетки замаркированы на плане потолка л.12.
2. Входе работ все размеры необходимо уточнять по месту.
3. За относительную отметку нуля принята отметка чистого пола 1-го этажа.

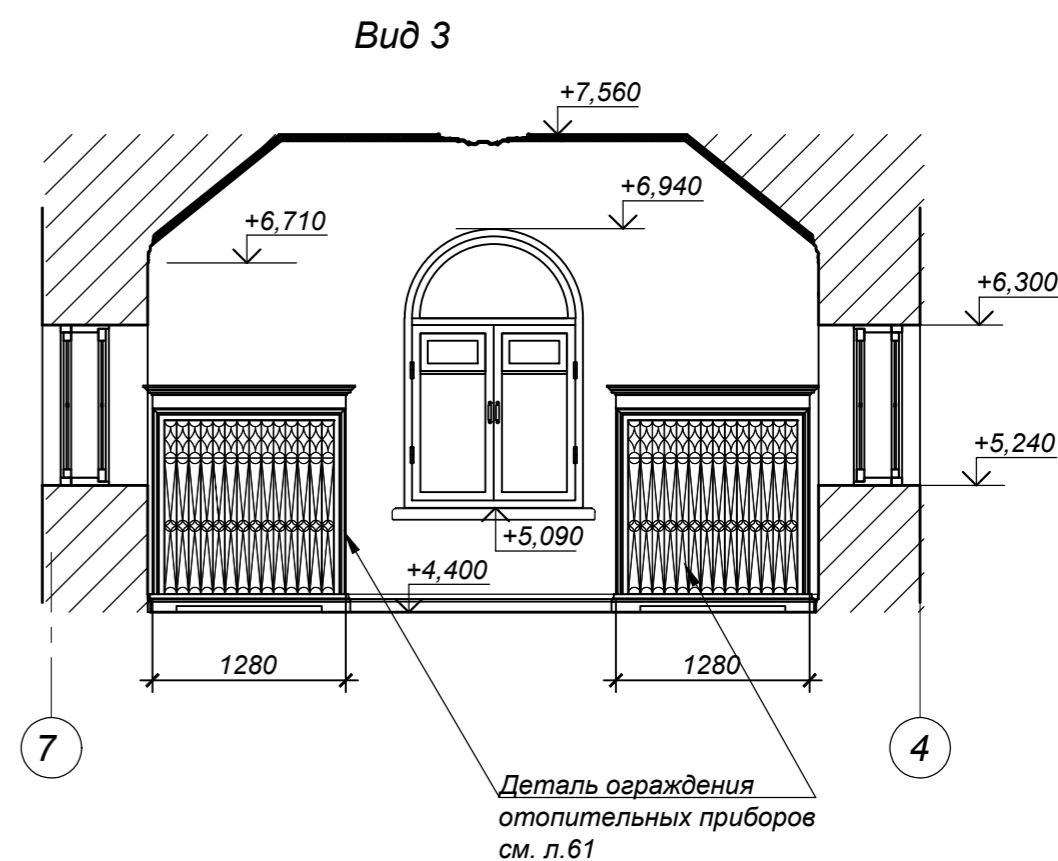
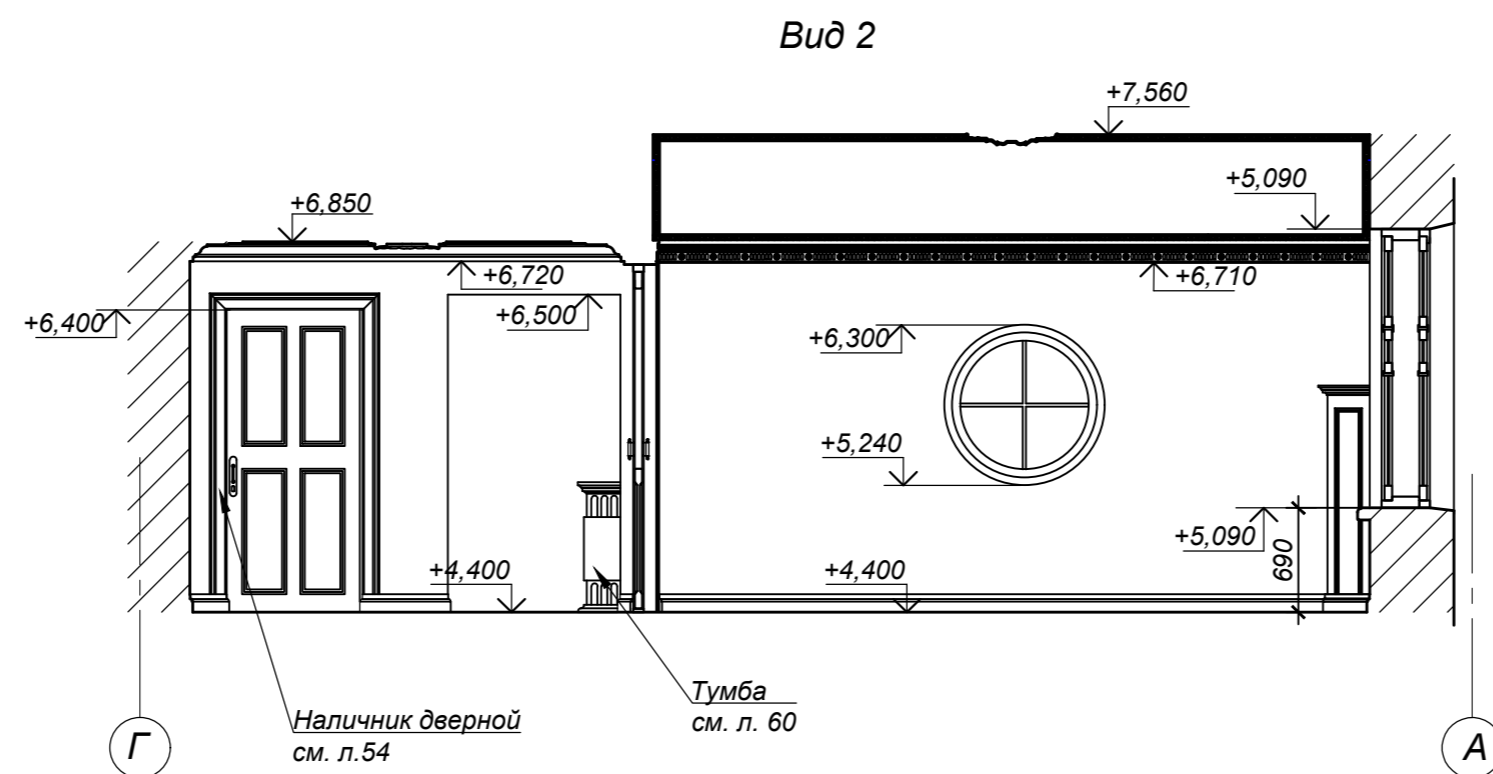
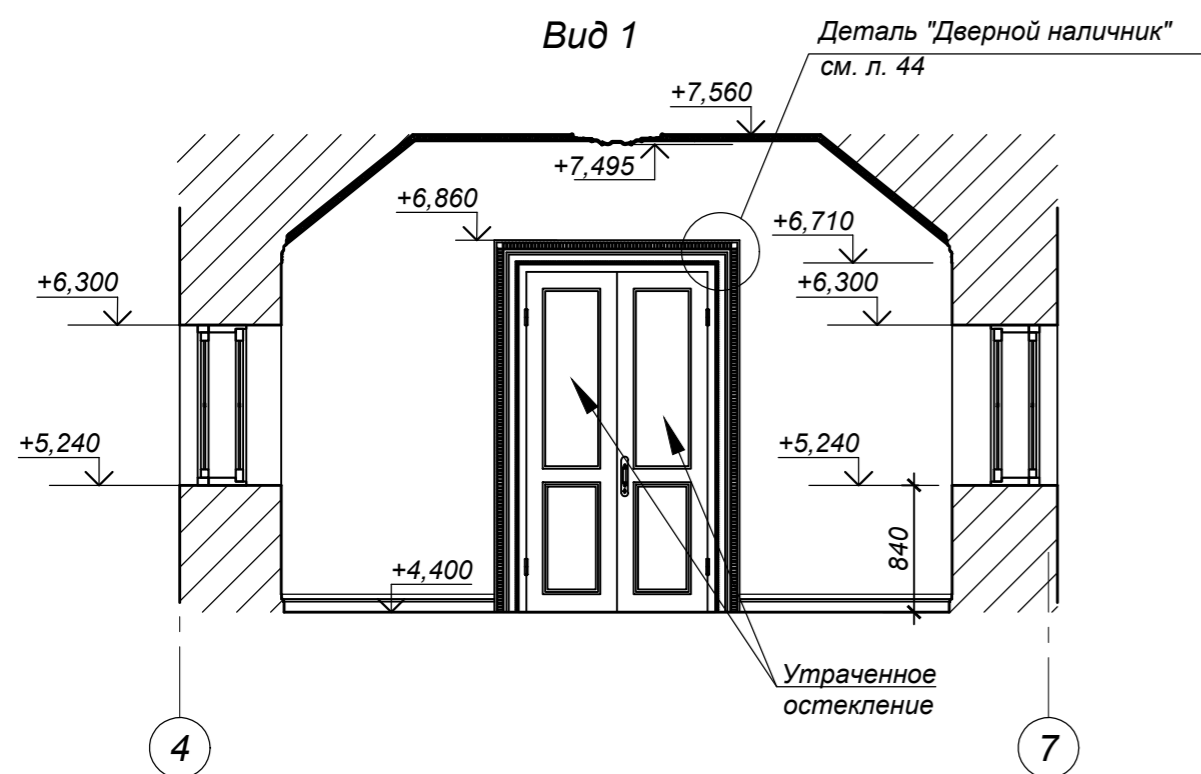
Масштаб 1:50



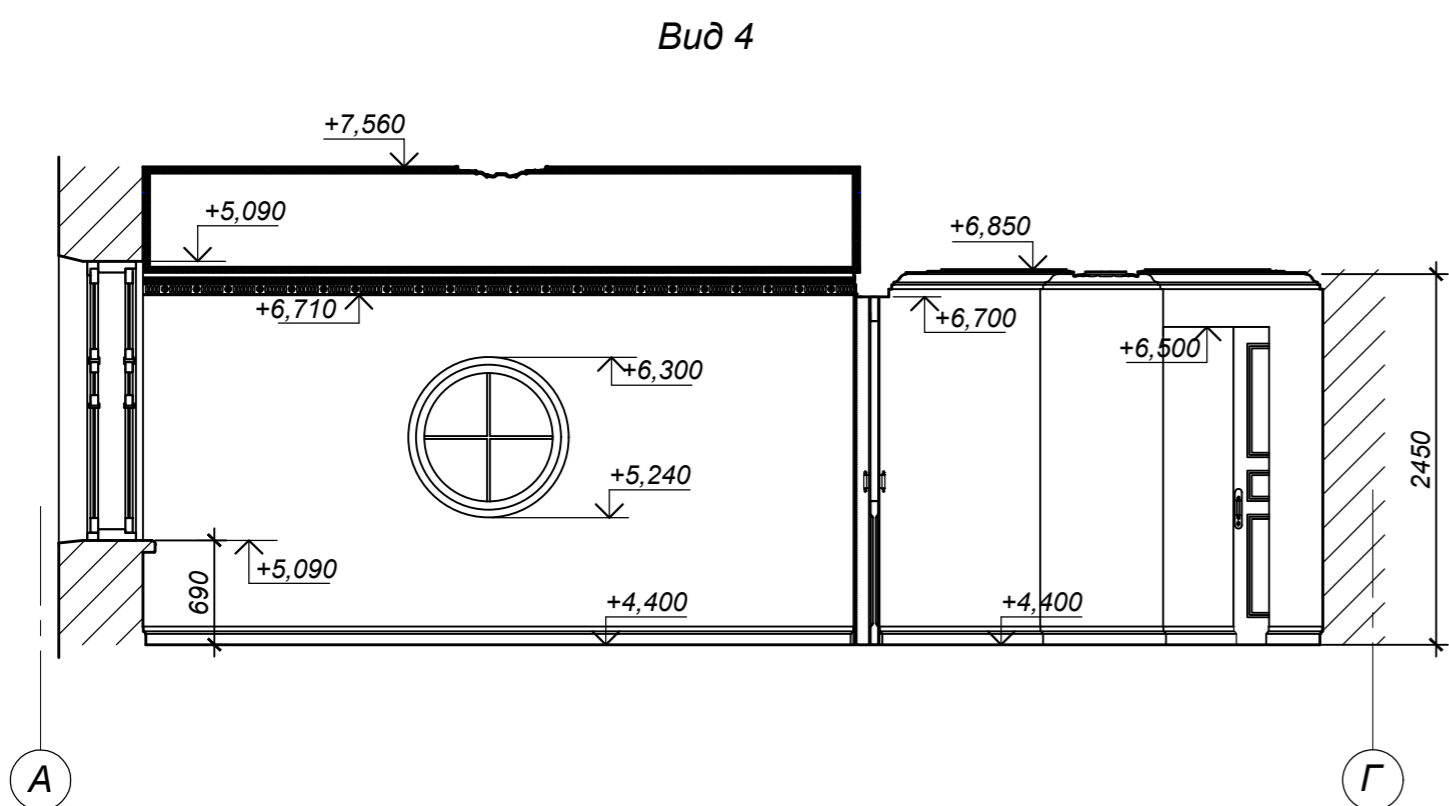
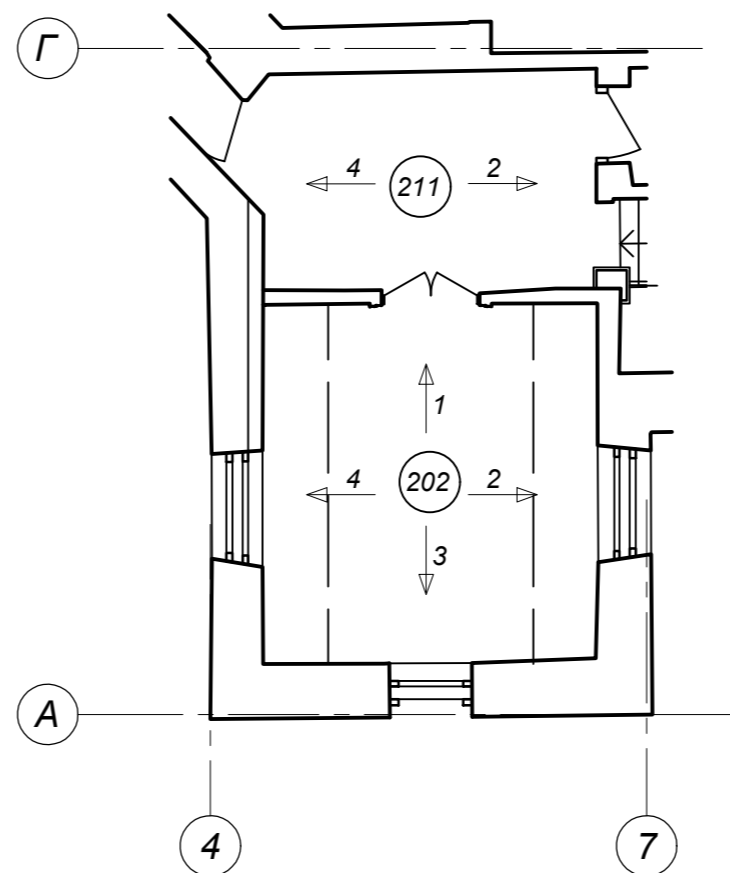
взам. илне. №
подпись и дата
илне. № подл.

						0137200001220005158-ИНИЗ			
						Муниципальное бюджетное учреждение «Музей истории города Обнинска»			
Изм.	Кол.уч.	Лист	№Док.	Подпись	Дата	«Проведение работ по приспособлению объекта культурного наследия регионального значения «Дом, в котором жили и работали художники Полное Василий Дмитриевич и Серов Валентин Александрович и в период строительства автономной электростанции Курчатова Игорь Васильевич, 1901, 1954 гг.» для современного использования (для размещения учреждения культуры) по адресу: Калужская область, г. Обнинск, ул. Пирогова, д.1»	Стадия	Лист	Листов
Разработал	Черноглазкина				01.21		КНИ	33	
ГАП	Леонтьева				01.21				
ГИП	Иванкин				01.21				
Н.контр.	Лозгачёв				01.21	Развертки стен помещения № 110. М 1:50.	ООО РСК «НАСЛЕДИЕ» г. Саратов, Вавилова 51Б +7 (8452) 50-42-77, 77-55-29		

Развертки стен помещения № 202 и № 211. М 1:50.

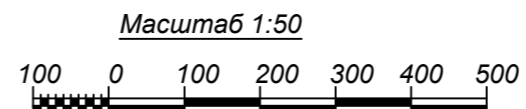


План помещения № 202.



Примечание:

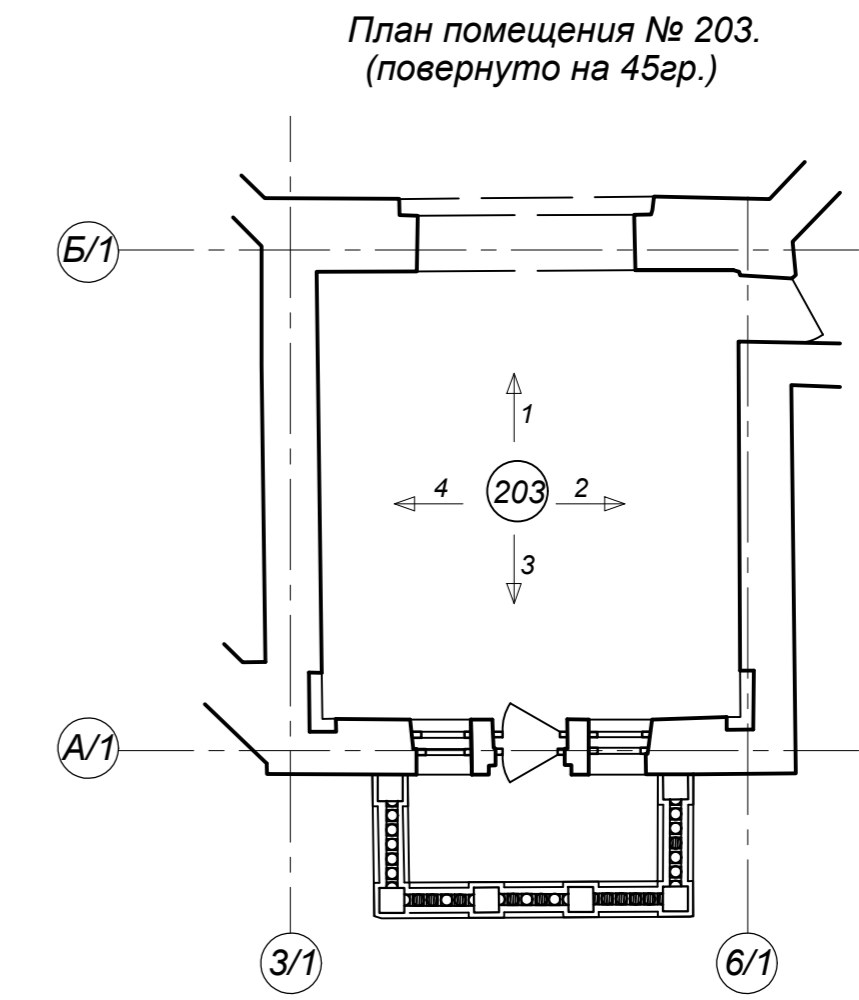
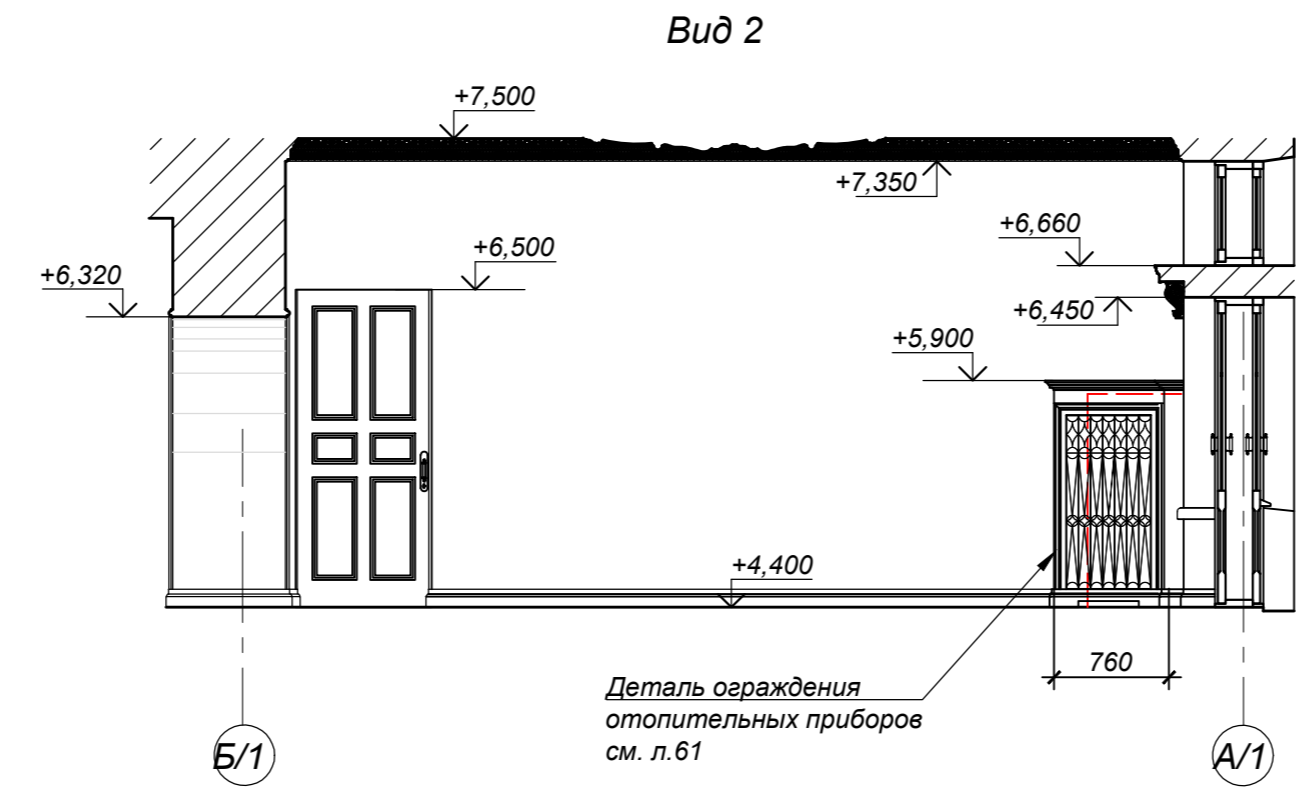
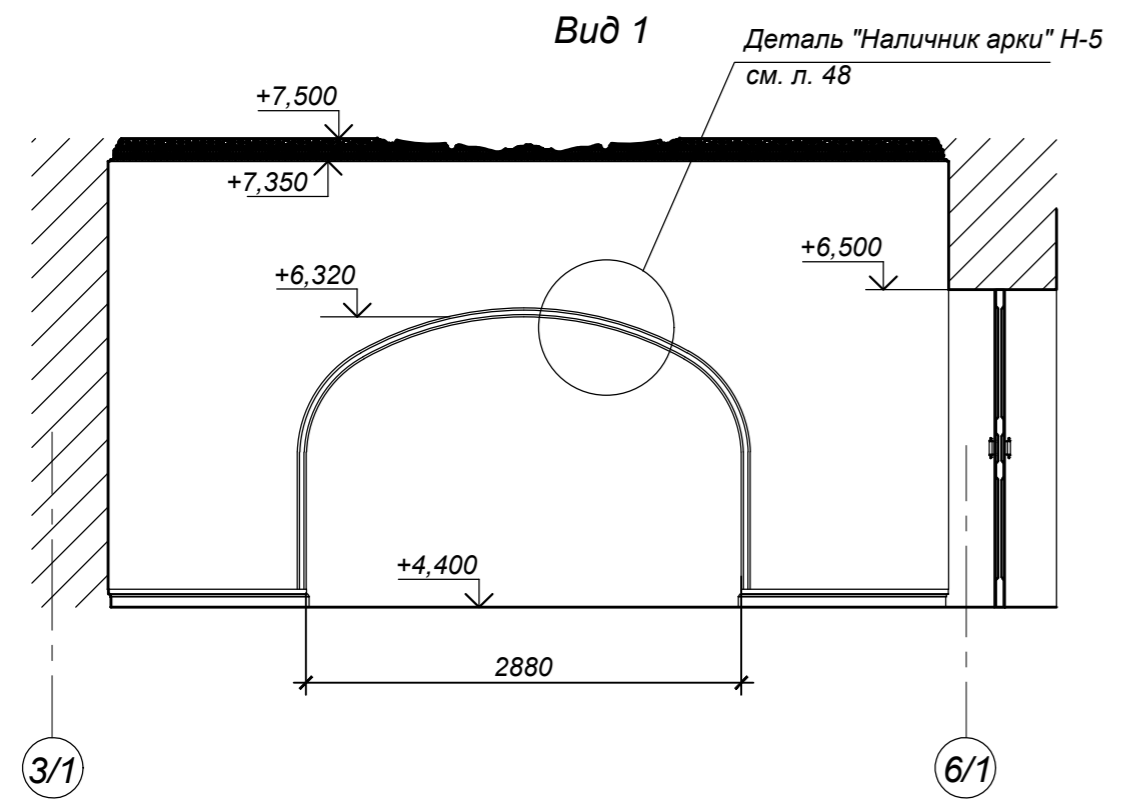
1. Осветительные приборы (люстры и бра) показаны условно.
2. Карнизы замаркированы на плане потолков л. 12-14.
3. Входе работ все размеры необходимо уточнять по месту.
4. За относительную отметку нуля принята отметка чистого пола 1-го этажа.



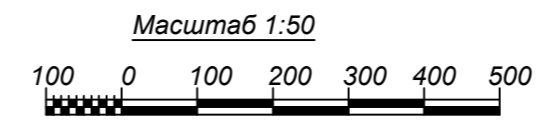
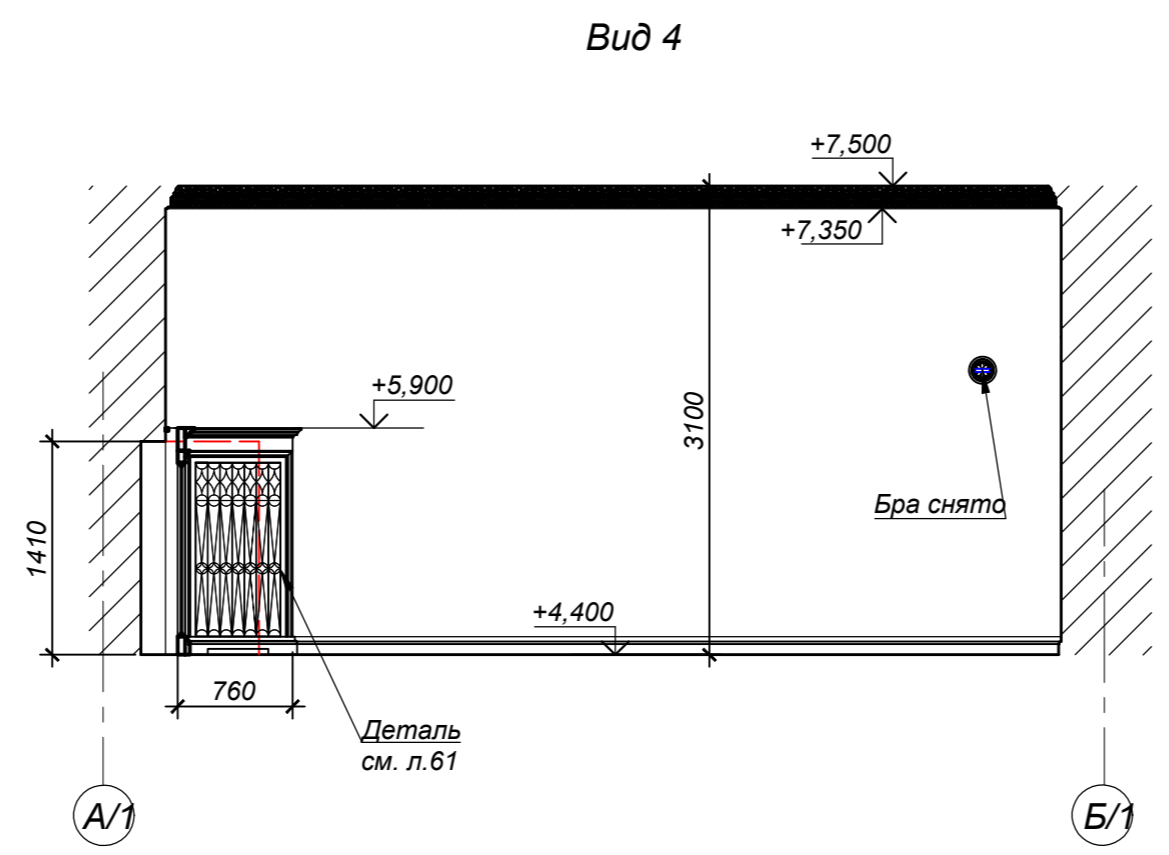
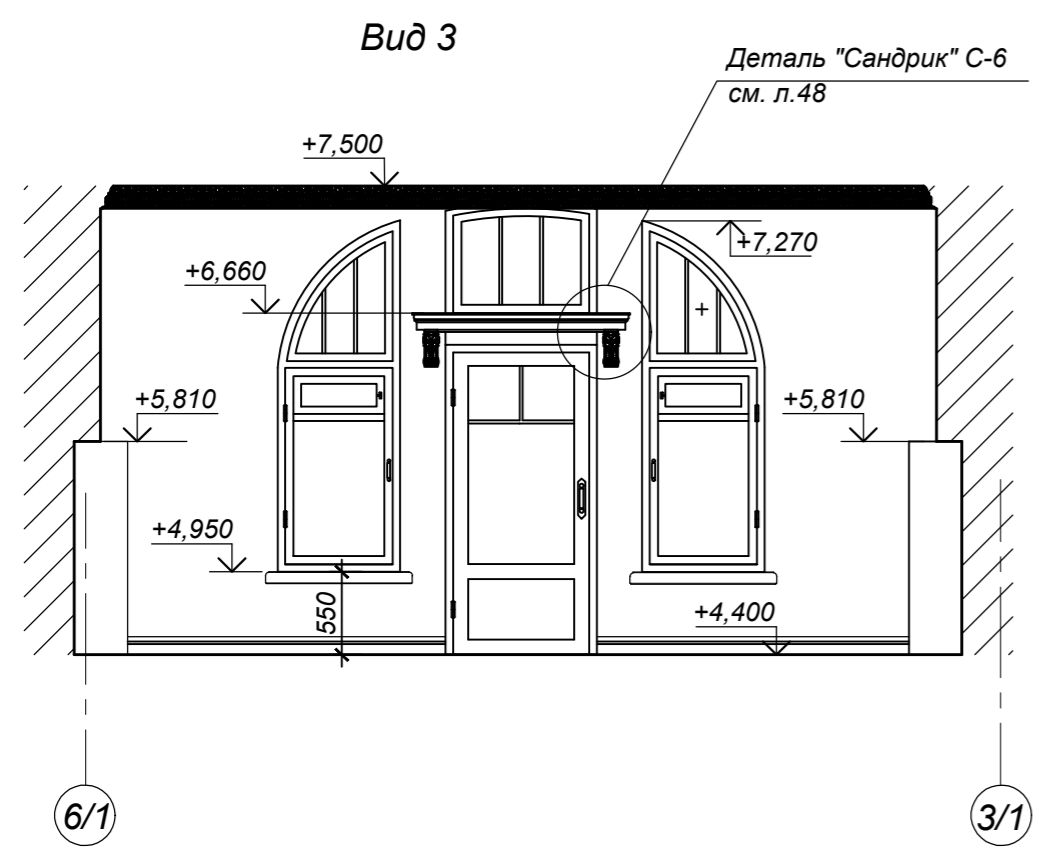
						0137200001220005158-ИНИЗ			
						Муниципальное бюджетное учреждение «Музей истории города Обнинска»			
Изм.	Кол.уч.	Лист	№Док.	Подпись	Дата	«Проведение работ по приспособлению объекта культурного наследия регионального значения «Дом», в котором жили и работали художники Полленов Василий Дмитриевич и Серов Валентин Александрович и в период строительства автономной электростанции Курчатова Игорь Васильевич, 1901, 1954 гг.» для современного использования (для размещения учреждения культуры) по адресу: Калужская область, г. Обнинск, ул. Пирогова, д.1»	Стадия	Лист	Листов
Разработал	Черноглазкина			<i>[Signature]</i>	01.21		КНИ	34	
ГАП	Леонтъева			<i>[Signature]</i>	01.21				
ГИП	Иванкин			<i>[Signature]</i>	01.21				
Н.контр.	Лозгачёв			<i>[Signature]</i>	01.21	Развертки стен помещения № 202 и №211. М 1:50.	ООО РСК «НАСЛЕДИЕ» г. Саратов, Вавилова 51Б +7 (8452) 50-42-77, 77-55-29		

взам. илне. №
подпись и дата
илне. № подл.

Развертки стен помещения № 203. М 1:50.



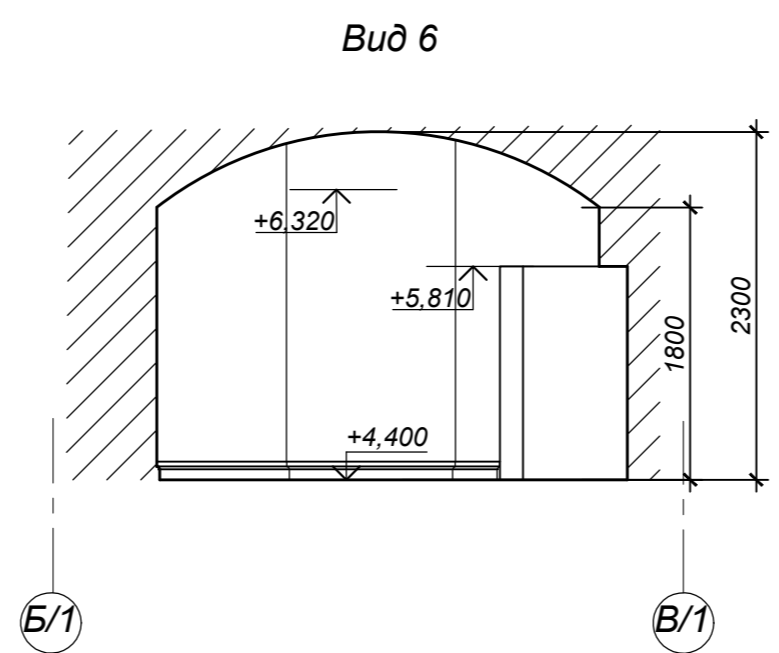
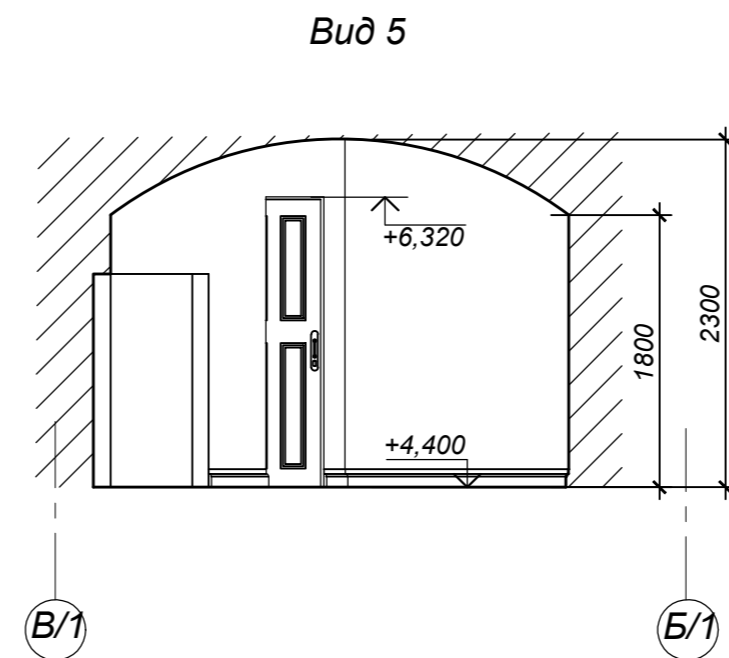
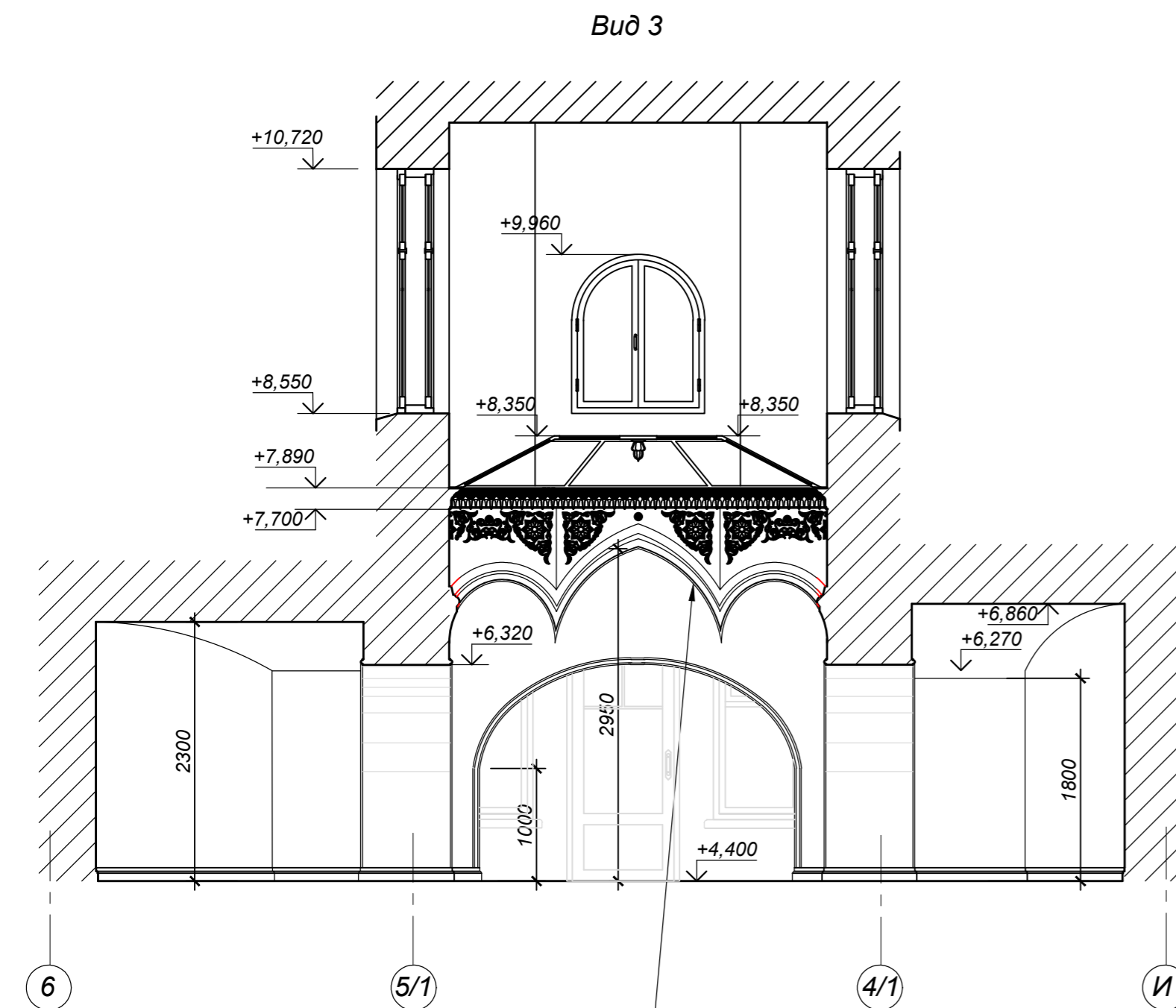
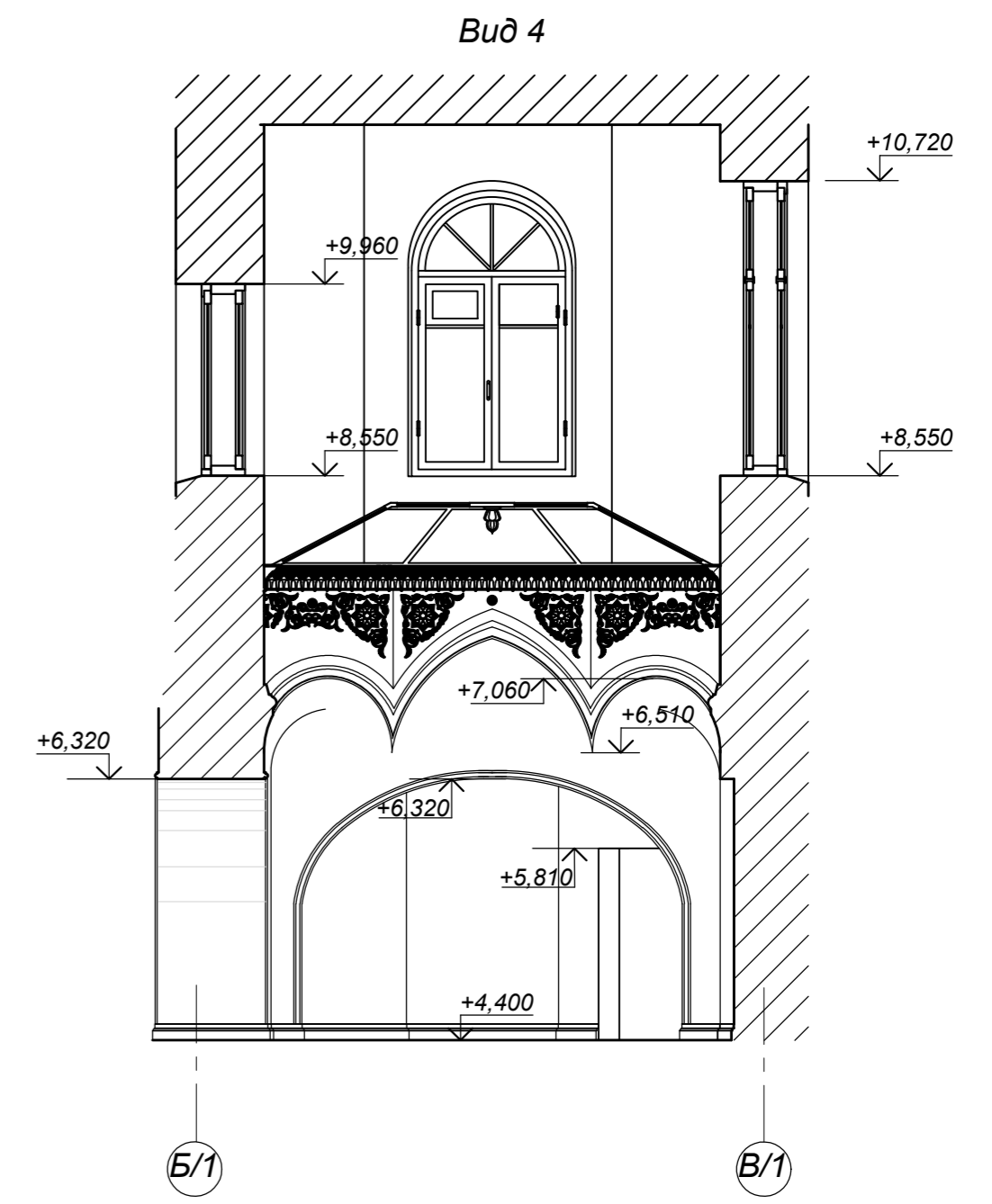
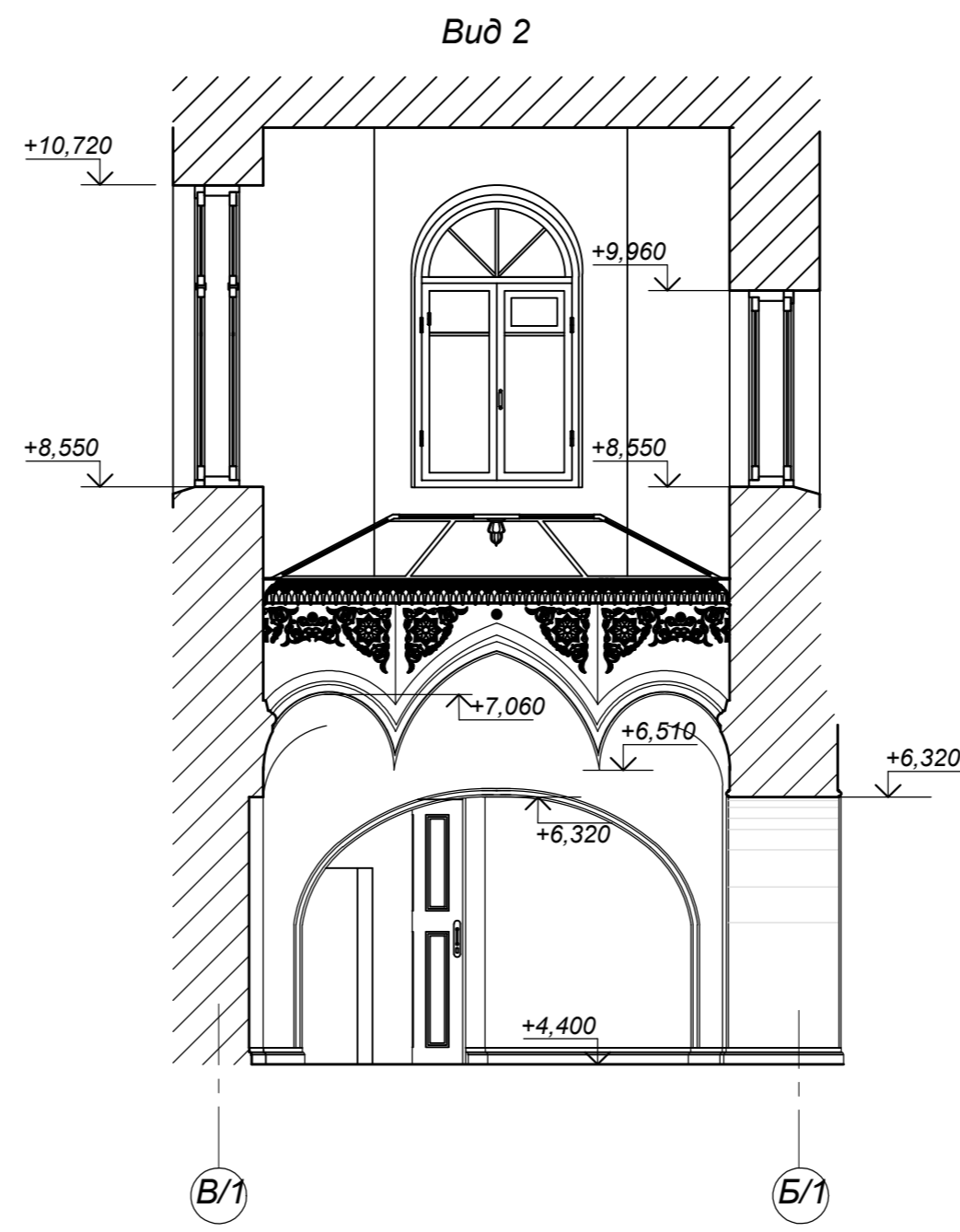
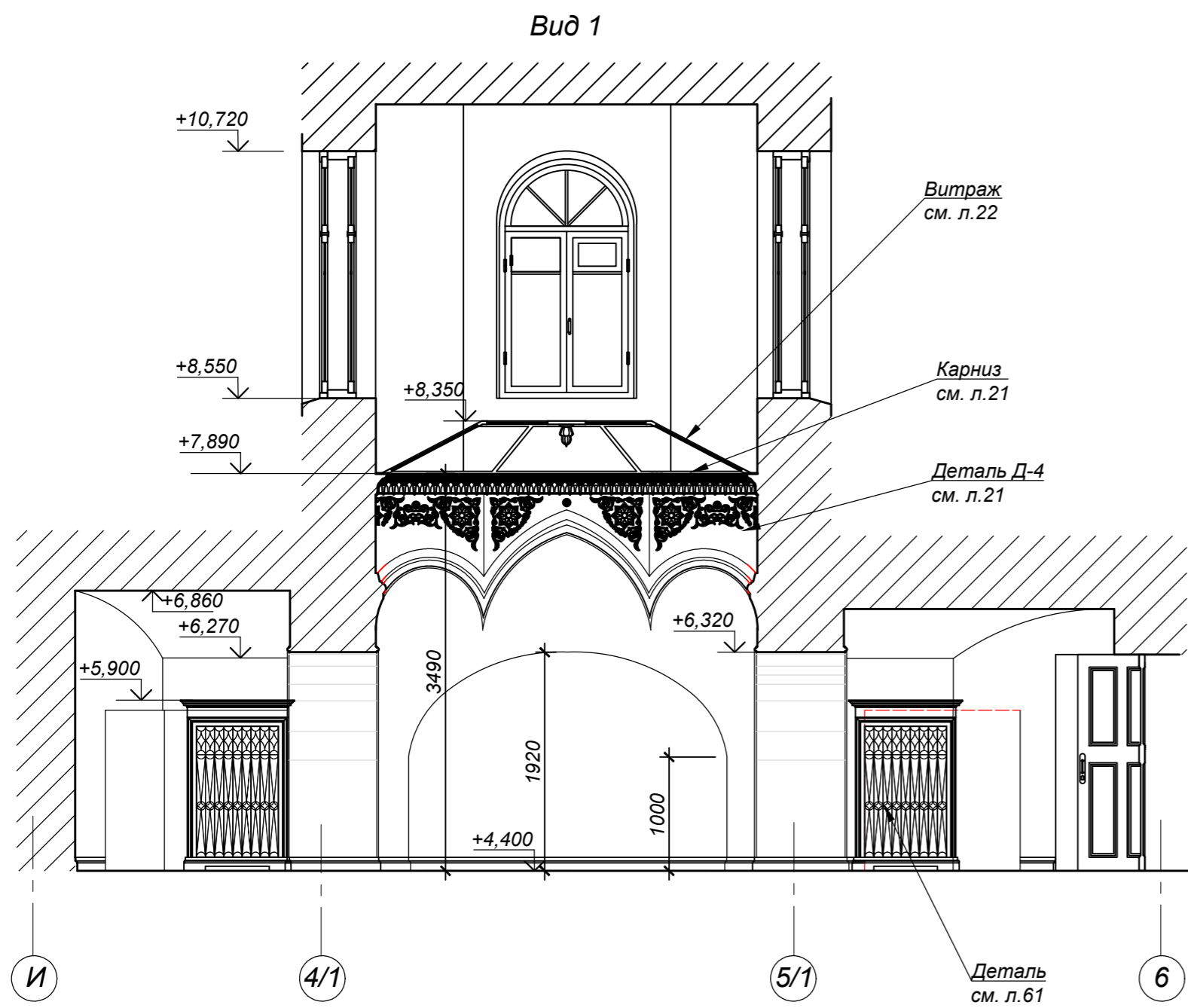
- Примечание:
1. Карнизы замаркированы на плане потолков л.12-14.
 2. Входе работ все размеры необходимо уточнять по месту.
 3. За относительную отметку нуля принята отметка чистого пола 1-го этажа.



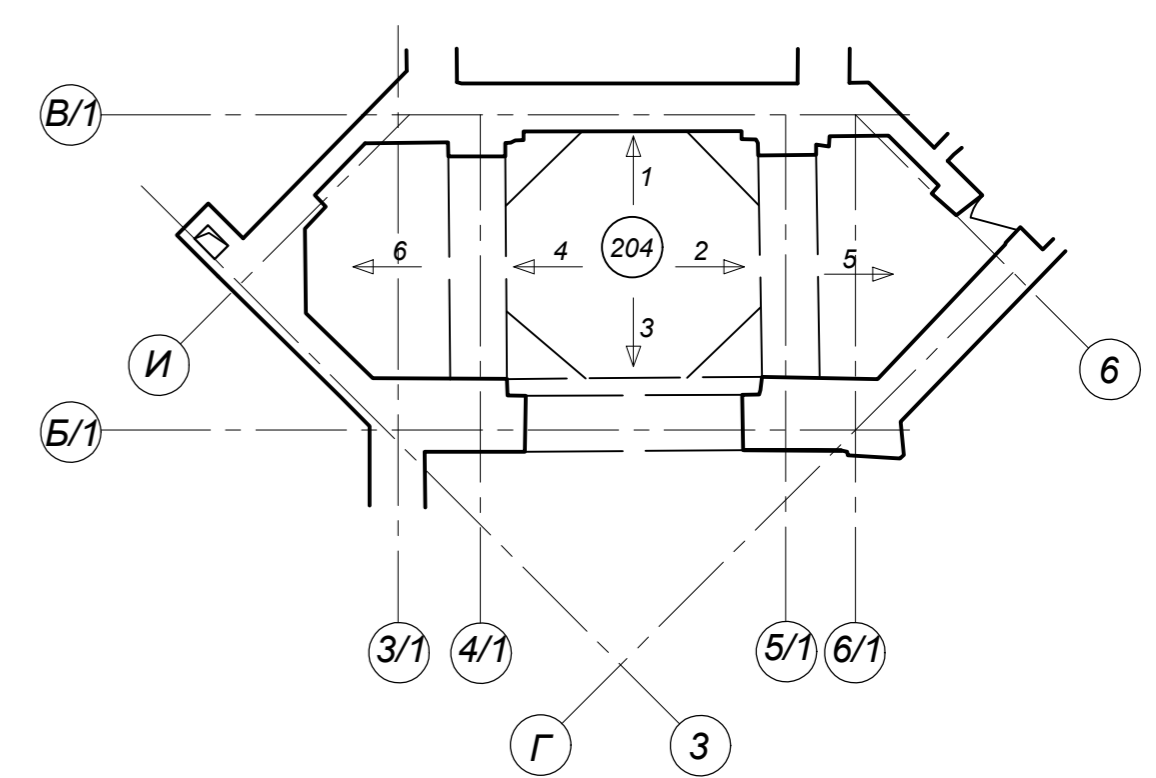
						0137200001220005158-ИНИЗ			
						Муниципальное бюджетное учреждение «Музей истории города Обнинска»			
Изм.	Кол.уч.	Лист	№Док.	Подпись	Дата	«Проведение работ по приспособлению объекта культурного наследия регионального значения «Дом», в котором жили и работали художники Полленов Василий Дмитриевич и Серов Валентин Александрович и в период строительства автономной электростанции Курчатова Игорь Васильевич, 1901, 1954 гг.» для современного использования (для размещения учреждения культуры) по адресу: Калужская область, г. Обнинск, ул. Пирогова, д.1»	Стадия	Лист	Листов
Разработал	Черноглазкина			<i>[Signature]</i>	01.21		КНИ	35	
ГАП	Леонтьева			<i>[Signature]</i>	01.21				
ГИП	Иванкин			<i>[Signature]</i>	01.21				
Н.контр.	Лозгачёв			<i>[Signature]</i>	01.21	Развертки стен помещения № 203. М 1:50.	ООО РСК «НАСЛЕДИЕ» г. Саратов, Вавилова 51Б +7 (8452) 50-42-77, 77-55-29		

взам. илне. №
подпись и дата
илне. № подл.

Развертки стен помещения № 204. М 1:50.



План помещения № 204.
(повернуто на 45гр.)



- Примечание:
1. Карнизы замаркированы на плане потолков л.12-14.
 2. В ходе работ все размеры необходимо уточнять по месту.
 3. За относительную отметку нуля принята отметка чистого пола 1-го этажа.

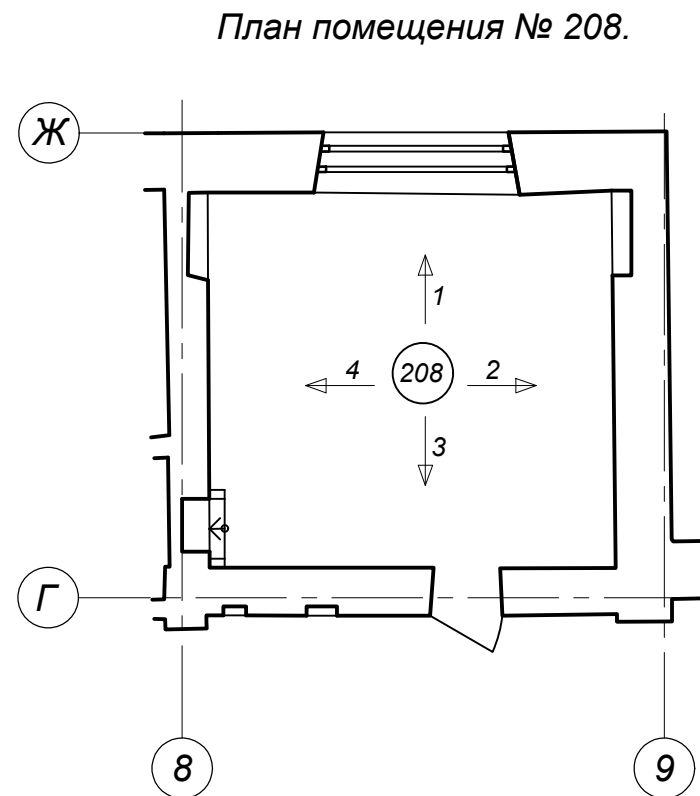
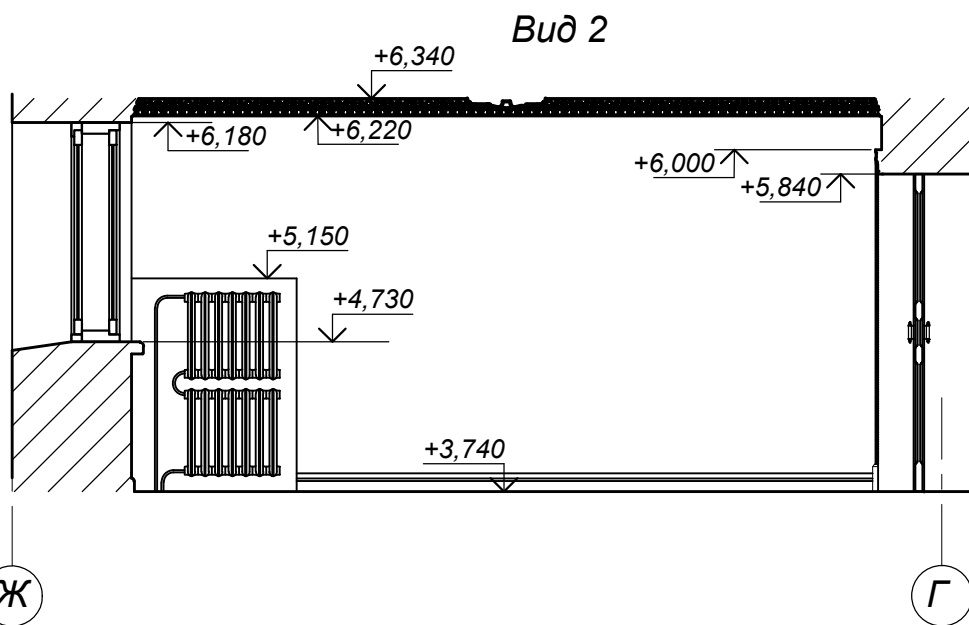
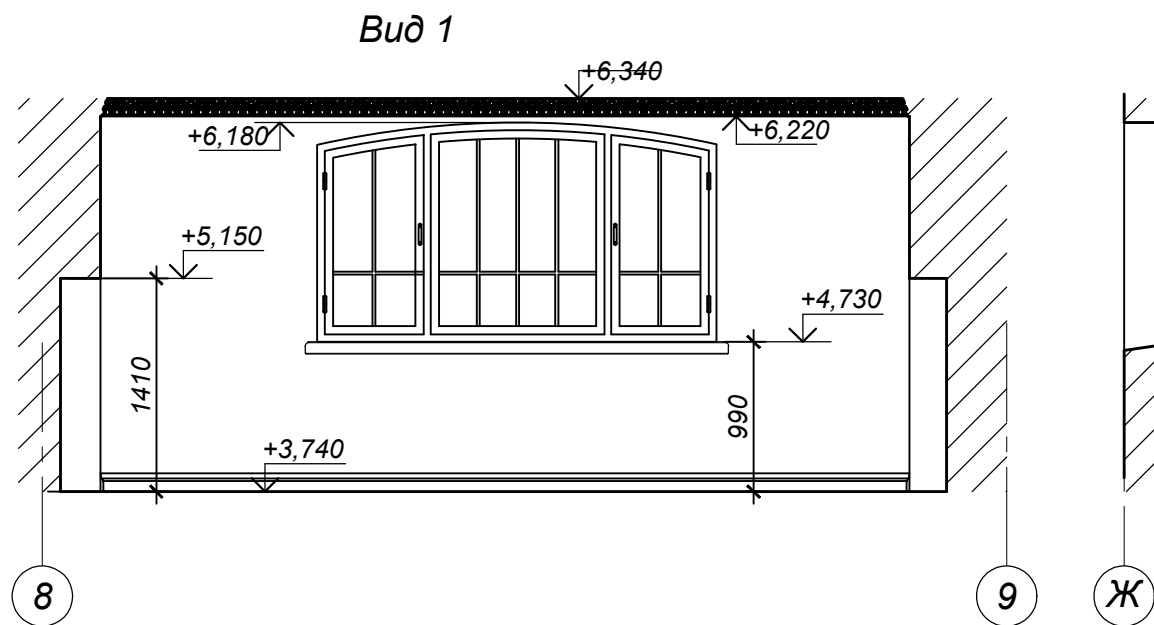
Профиль тянутого карниза
уточнять при производстве
работ. См. л.49

Масштаб 1:50

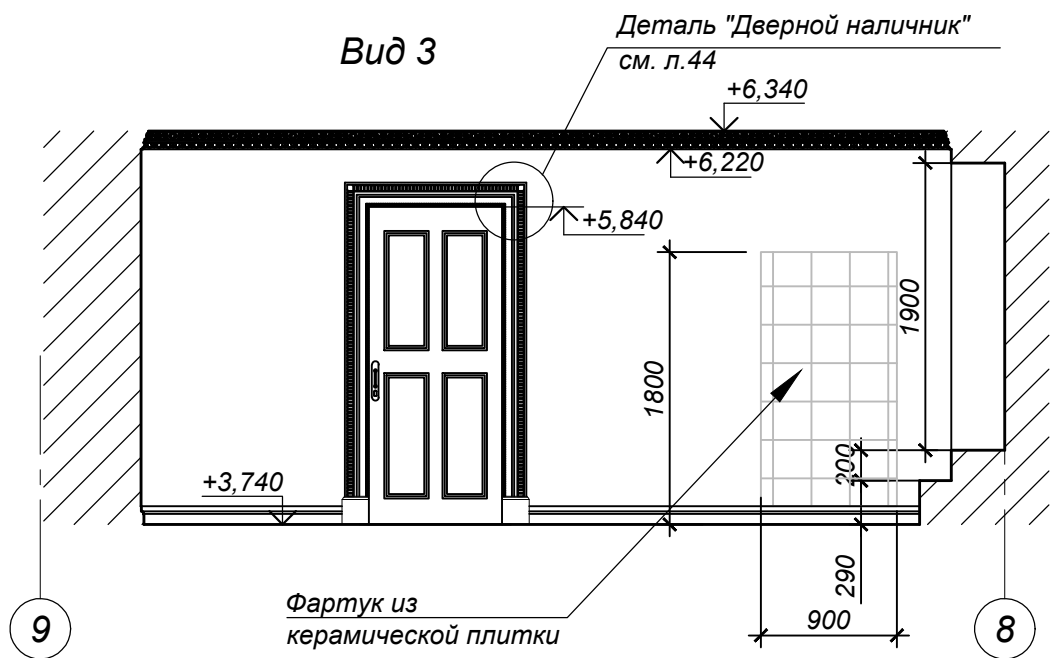


					0137200001220005158-ИНИЗ				
					Муниципальное бюджетное учреждение «Музей истории города Обнинска»				
Изм.	Кол.уч.	Лист	№Док.	Подпись	Дата	«Проведение работ по приспособлению объекта культурного наследия регионального значения «Дом, в котором жили и работали художники Полное Васильев и Сергей Валентин Александрович и в первой строительств автомобильной электростанции Курятов Игорь Васильевич, 1901, 1954 гг.» для современного использования (для размещения учреждения культуры) по адресу: Калужская область, г. Обнинск, ул. Пирогова, д.1»	Стадия	Лист	Листов
Разработал		Черноглазкина		<i>Handwritten signature</i>	01.21		КНИ	36	
ГАП		Леонтьева		<i>Handwritten signature</i>	01.21				
ГИП		Иванкин		<i>Handwritten signature</i>	01.21				
Н.контр.		Лозгачёв		<i>Handwritten signature</i>	01.21	Развертки стен помещения № 204. М 1:50.	ООО РСК «НАСЛЕДИЕ» г. Саратов, Вавилова 51Б +7 (8452) 50-42-77, 77-55-29		

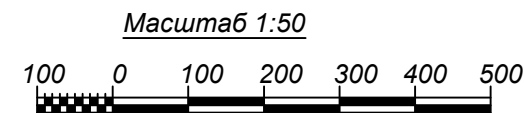
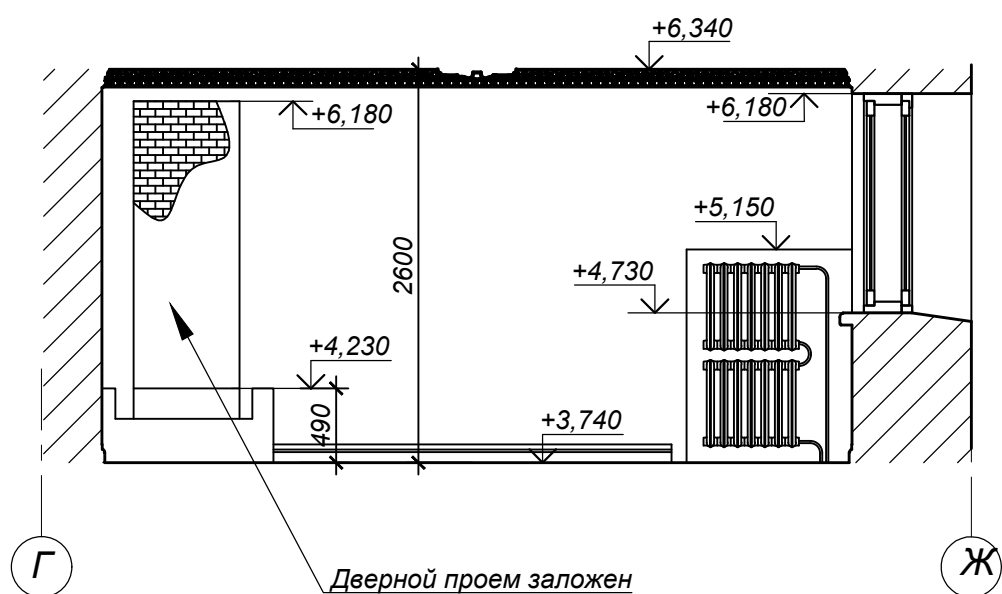
Развертки стен помещения № 208. М 1:50.



Вид 3



Вид 4



Примечание:

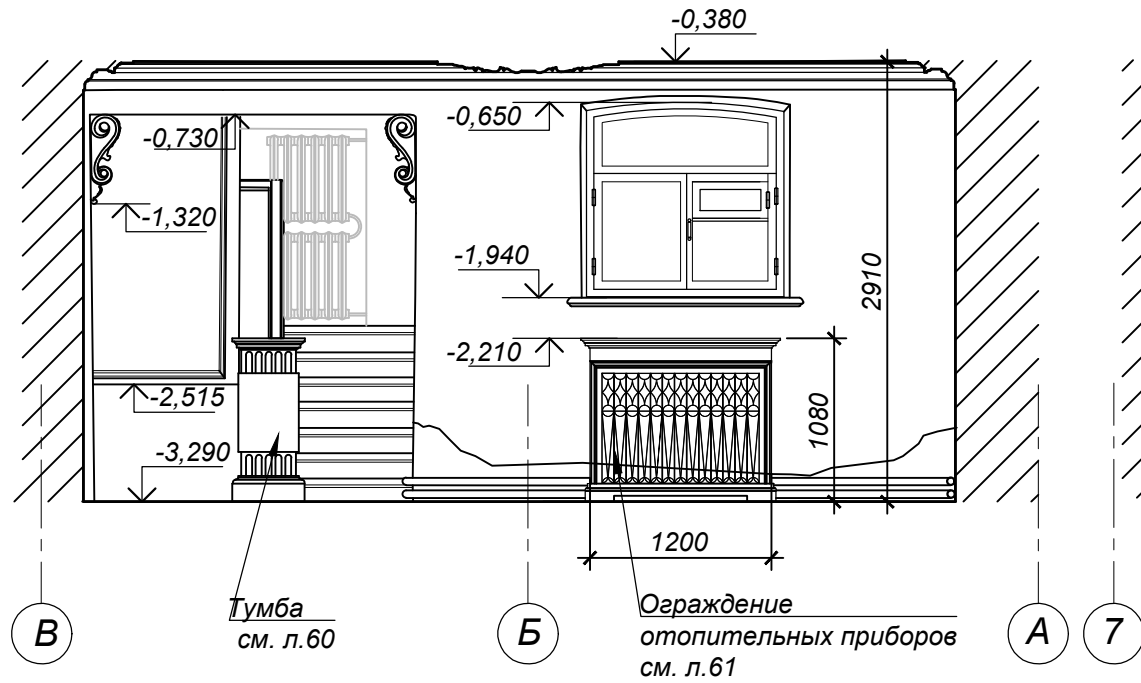
1. Карнизы замаркированы на плане потолков л. 12-14.
2. Входе работ все размеры необходимо уточнять по месту.
3. За относительную отметку нуля принята отметка чистого пола 1-го этажа.

взам. инв. №	
подпись и дата	
инв. № подл.	

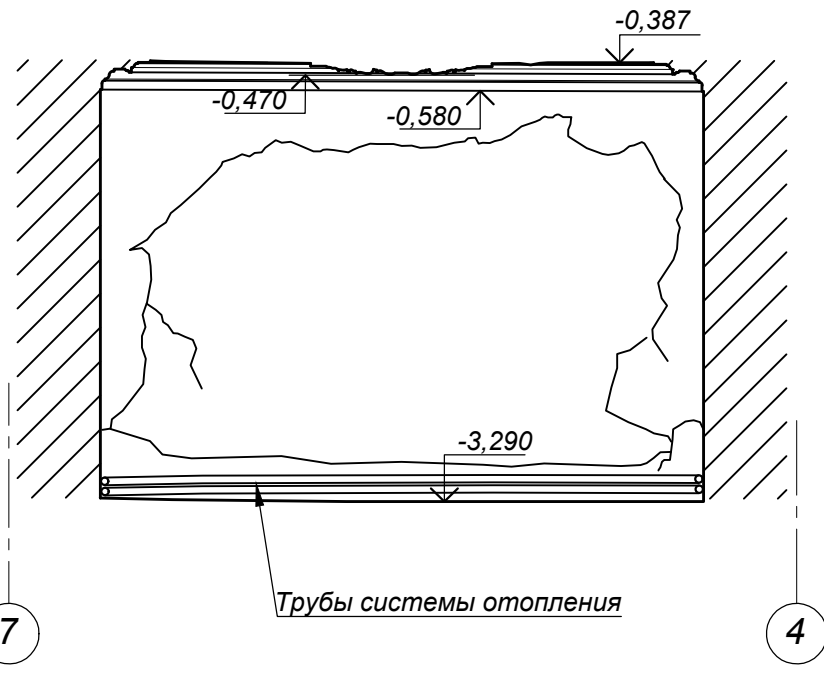
0137200001220005158-ИНИЗ						
Муниципальное бюджетное учреждение «Музей истории города Обнинска»						
Изм.	Кол.уч.	Лист	№Док.	Подпись	Дата	
Разработал	Черноглазкина	Иванкина			01.21	
ГАП	Леонтьева	Иванкина			01.21	
ГИП	Иванкин	Иванкина			01.21	
Н.контр.	Лозгачёв	Иванкина			01.21	
Развертки стен помещения № 208. М 1:50.				Стадия	Лист	Листов
				КНИ	37	
				ООО РСК «НАСЛЕДИЕ» г. Саратов, Вавилова 51Б +7 (8452) 50-42-77, 77-55-29		

Развертки стен помещения № 003. М 1:50.

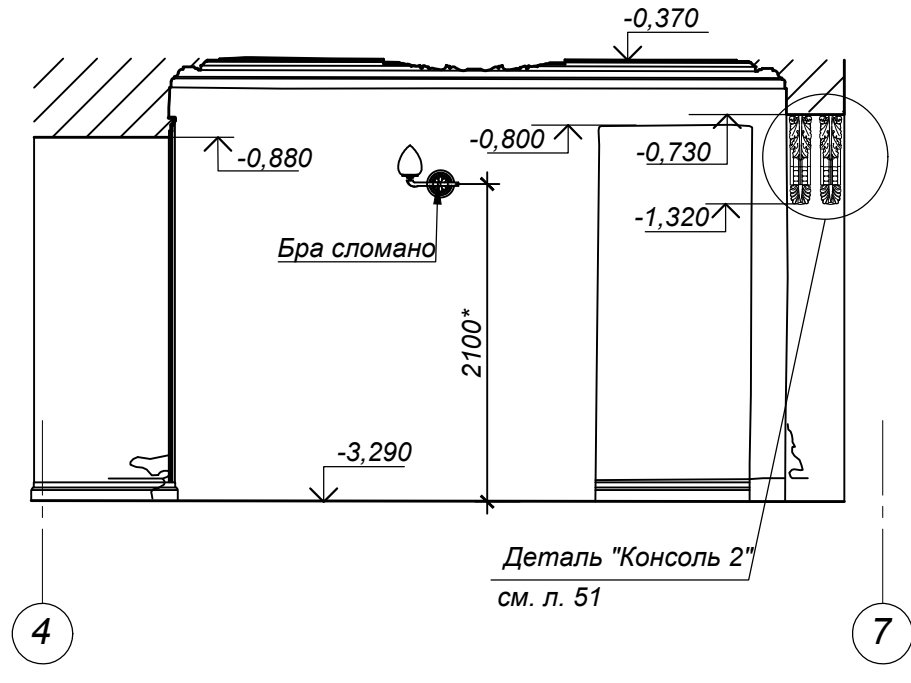
Вид 1



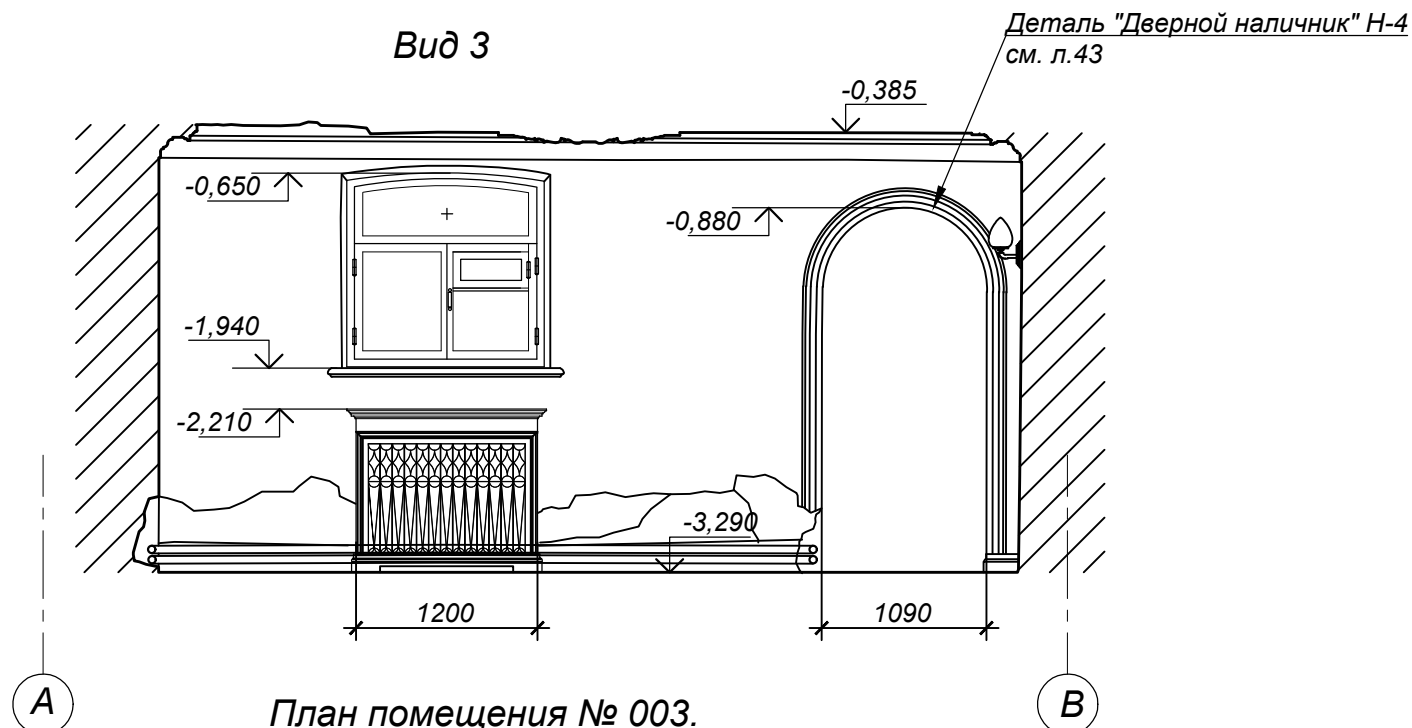
Вид 2



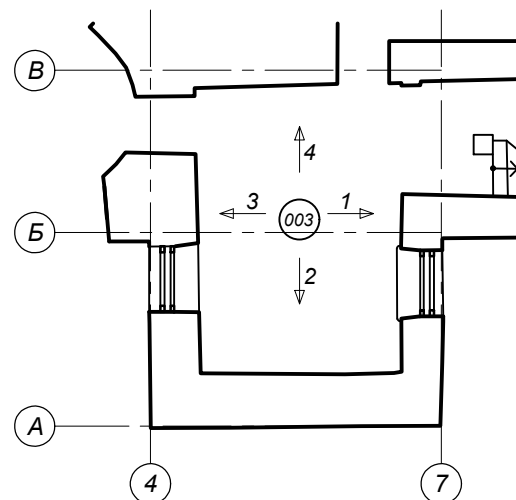
Вид 4



Вид 3



План помещения № 003.



Масштаб 1:50



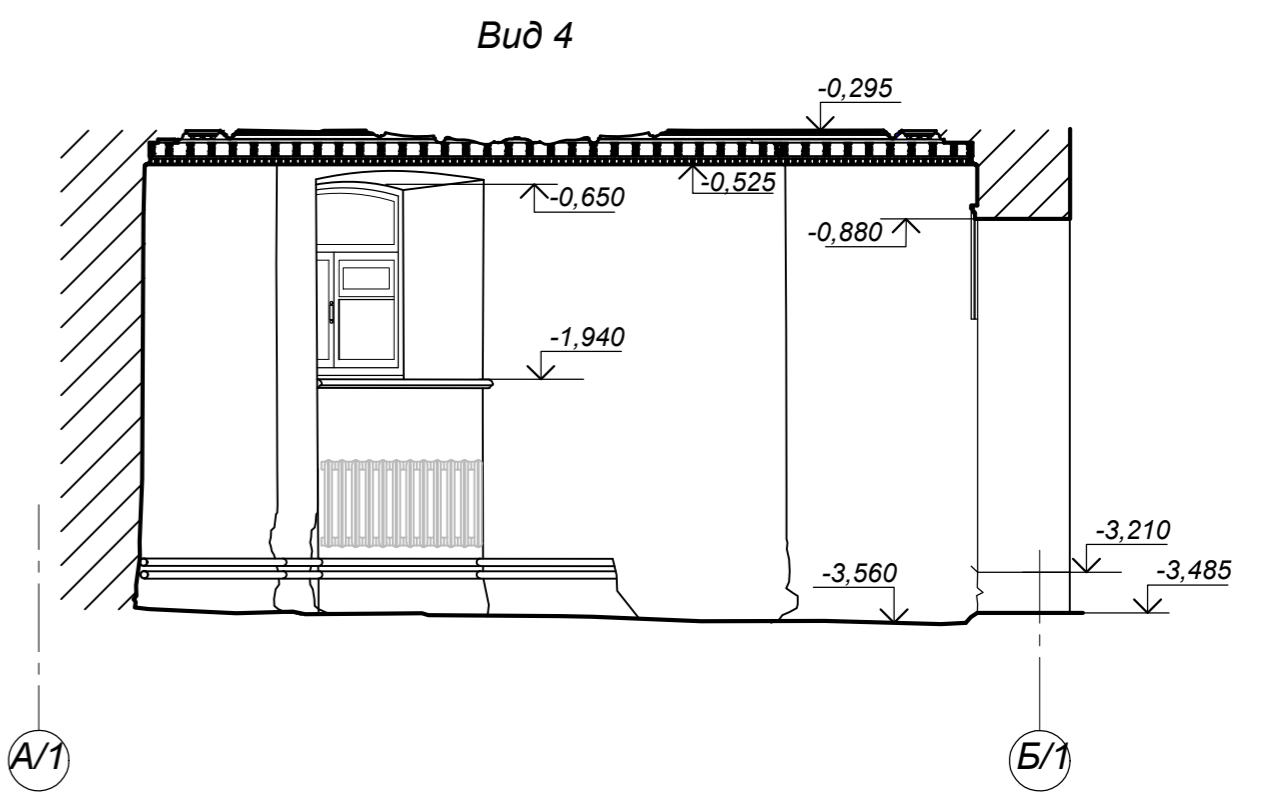
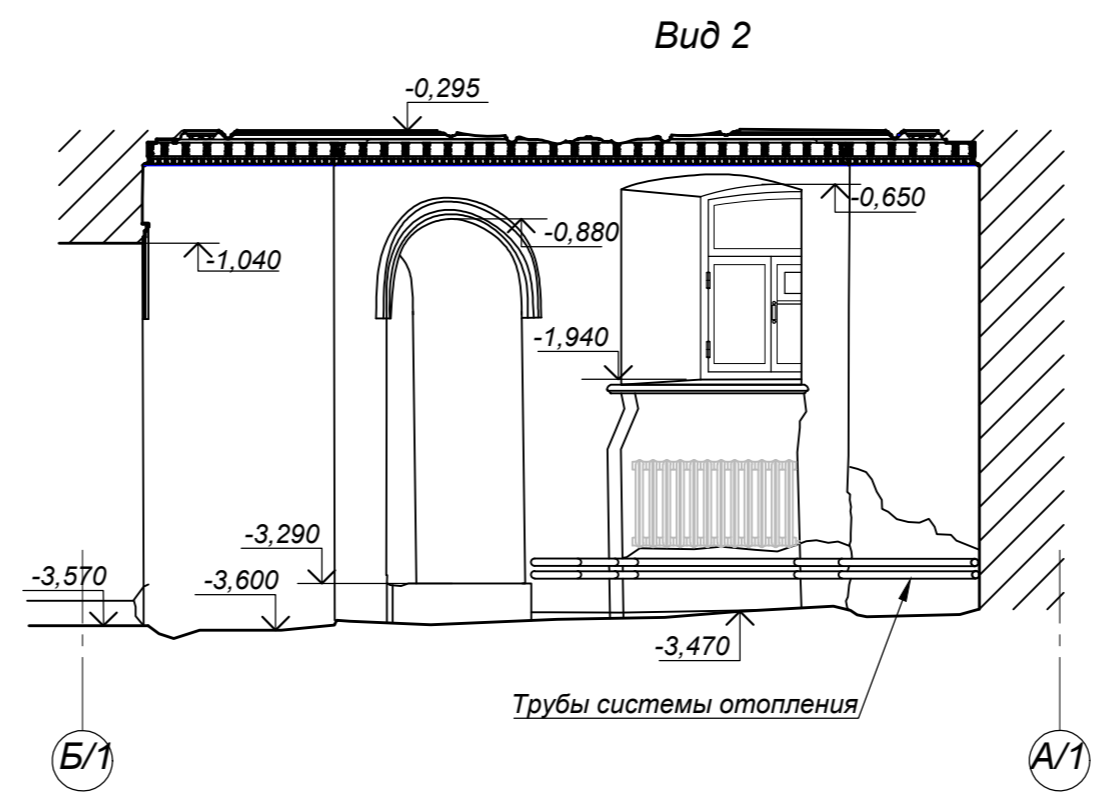
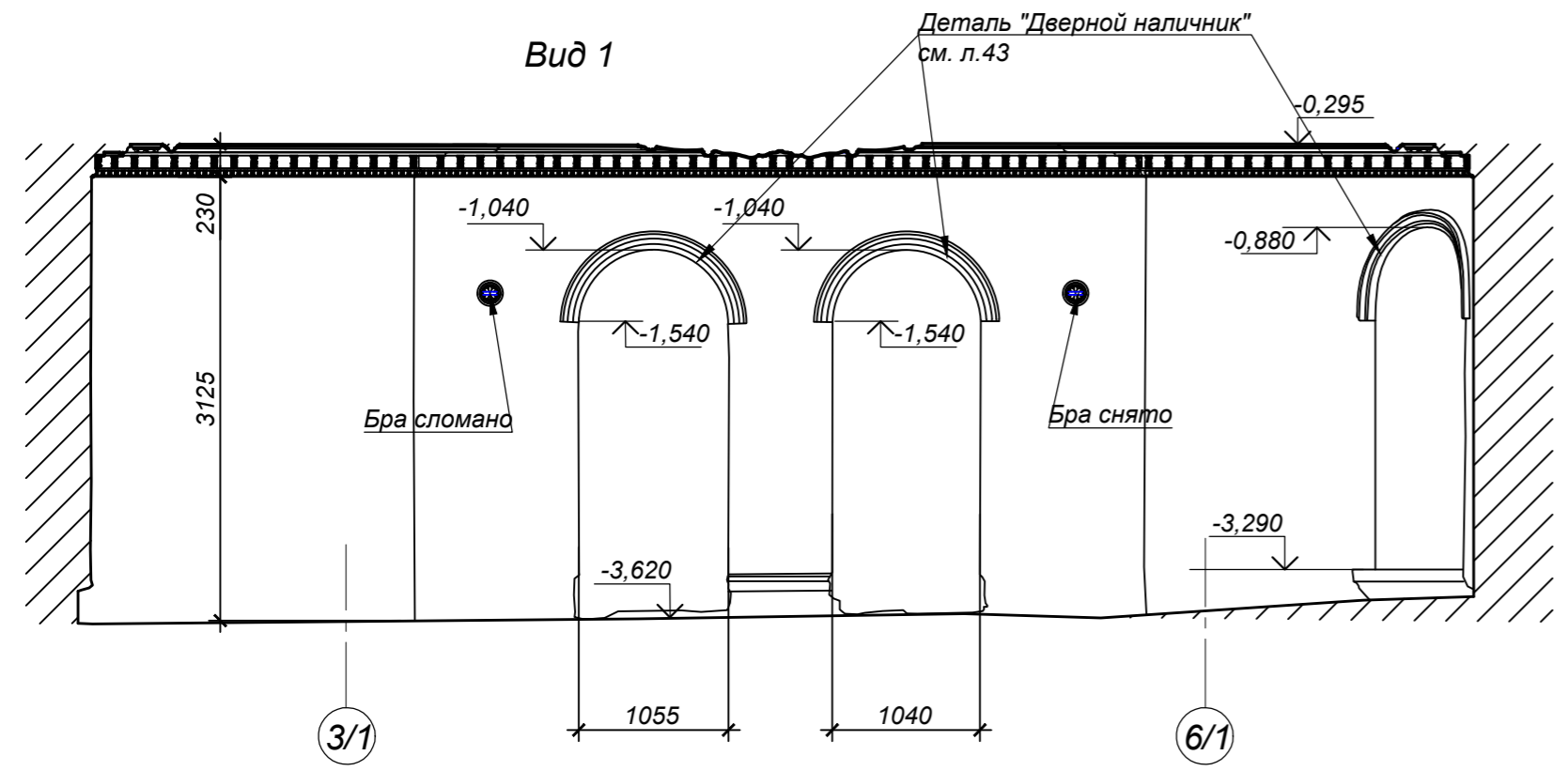
Примечание:

1. Читать совместно с листами 6-11.
2. Осветительные приборы (люстры и бра) показаны условно.
3. Карнизы, розетки и потолочные детали замаркированы на плане потолков л.14.
4. Входе работ все размеры необходимо уточнять по месту.
5. За относительную отметку нуля принята отметка чистого пола 1-го этажа.
6. Отметка пола подвала принята усредненной по помещению, т.к. полы сильно деформированы.

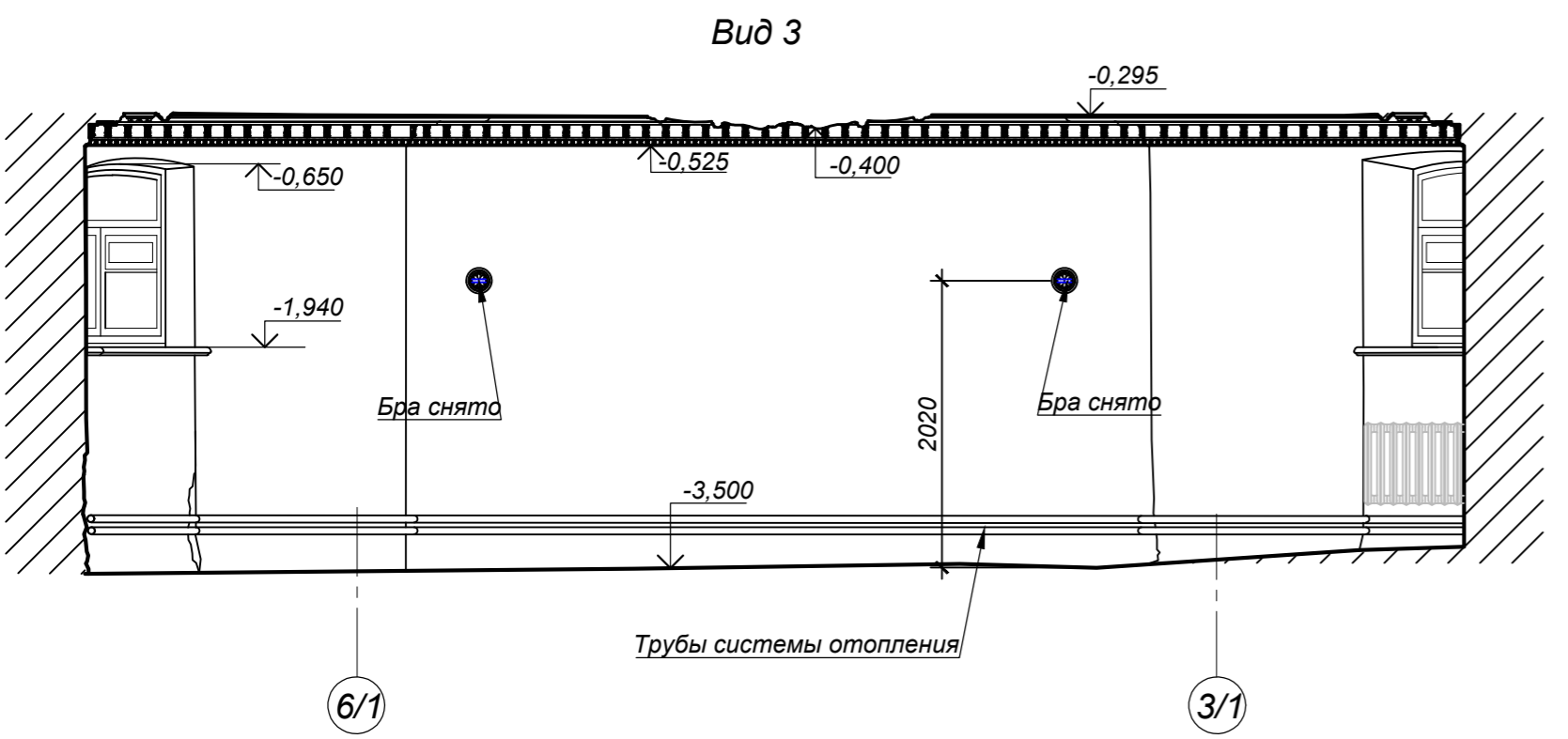
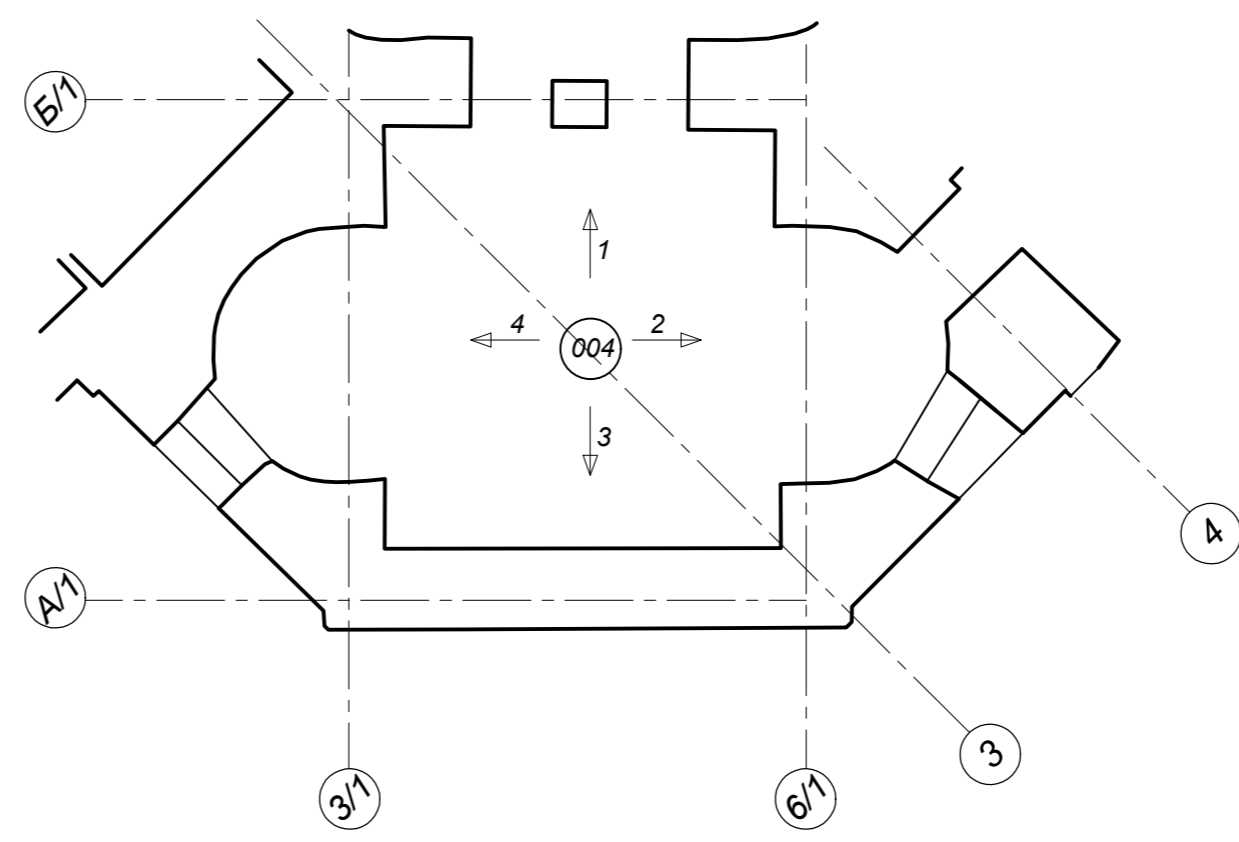
взам. инв. №	
подпись и дата	
инв. № подл.	

0137200001220005158-ИНИЗ					
Муниципальное бюджетное учреждение «Музей истории города Обнинска»					
Изм.	Кол.уч.	Лист	№Док.	Подпись	Дата
Разработал	Черноглазкина	1		<i>[Signature]</i>	01.21
ГАП	Леонтьева	1		<i>[Signature]</i>	01.21
ГИП	Иванкин	1		<i>[Signature]</i>	01.21
Н.контр.	Лозгачёв	1		<i>[Signature]</i>	01.21
				Стадия	Лист
				КНИ	38
				Листов	
				ООО РСК «НАСЛЕДИЕ» г. Саратов, Вавилова 51Б +7 (8452) 50-42-77, 77-55-29	
				Развертки стен помещения № 003. М 1:50.	

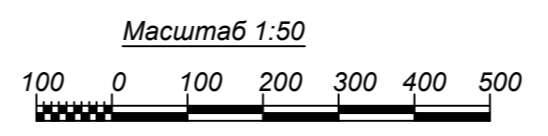
Развертки стен помещения № 004. М 1:50.



План помещения № 004. (повернут на 45гр)



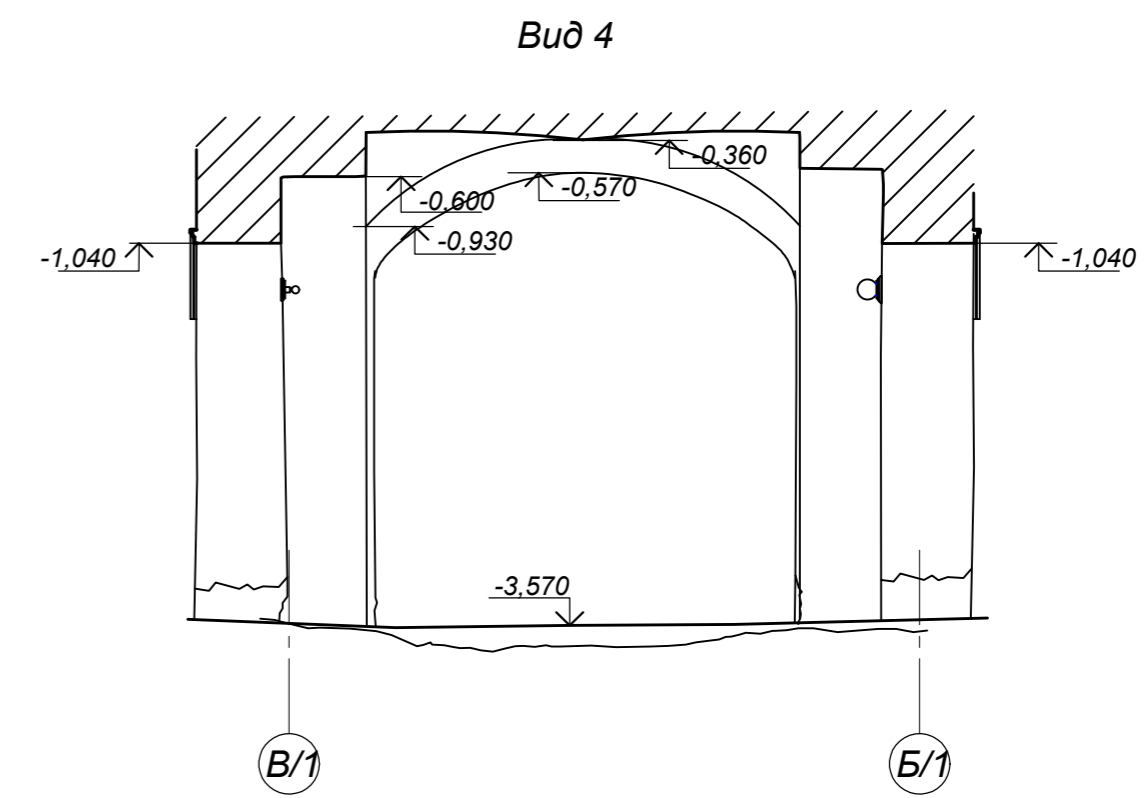
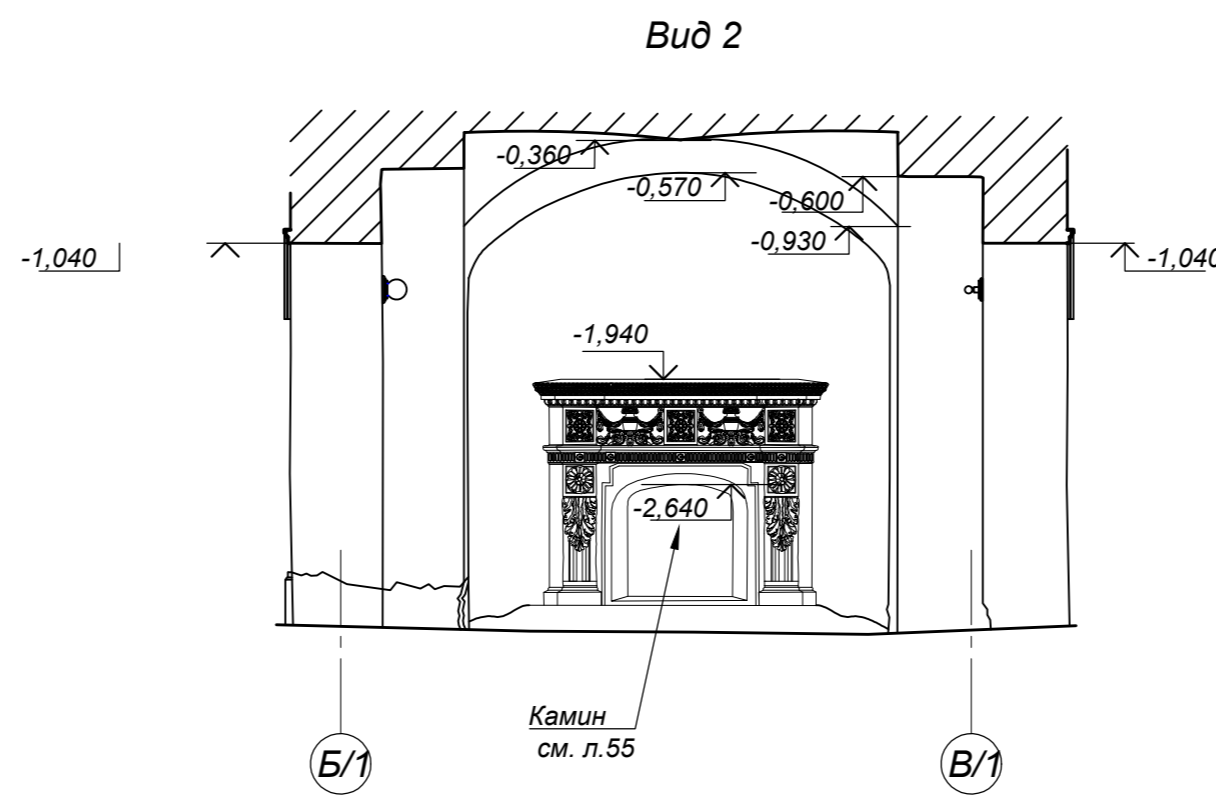
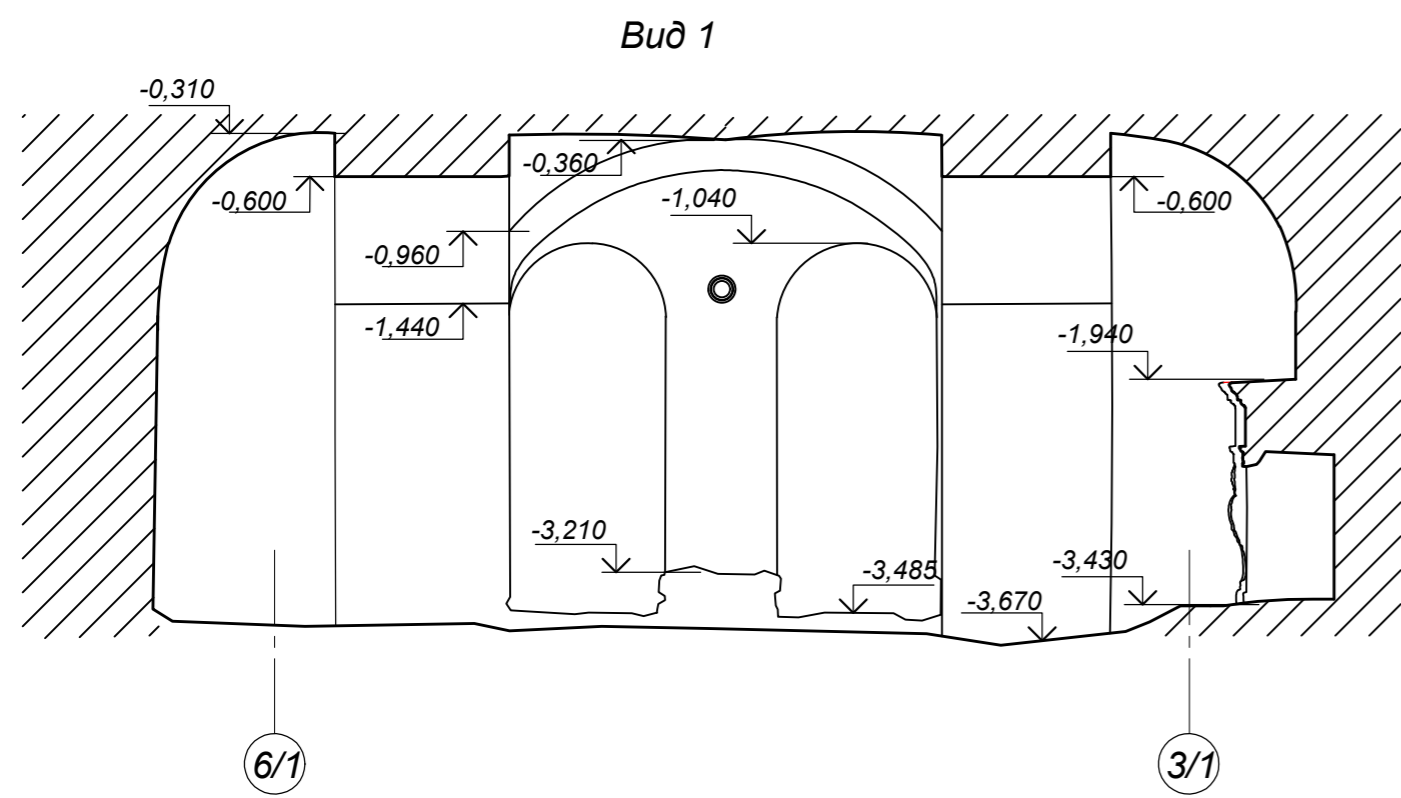
- Примечание:
1. Читать совместно с листами 6-11.
 2. Осветительные приборы (люстры и бра) показаны условно.
 3. Карнизы, розетки и потолочные детали замаркированы на плане потолков л.14.
 4. Входе работ все размеры необходимо уточнять по месту.
 5. За относительную отметку нуля принята отметка чистого пола 1-го этажа.
 6. Отметка пола помещения принята усредненной, т.к чистый пол в помещении отсутствует.



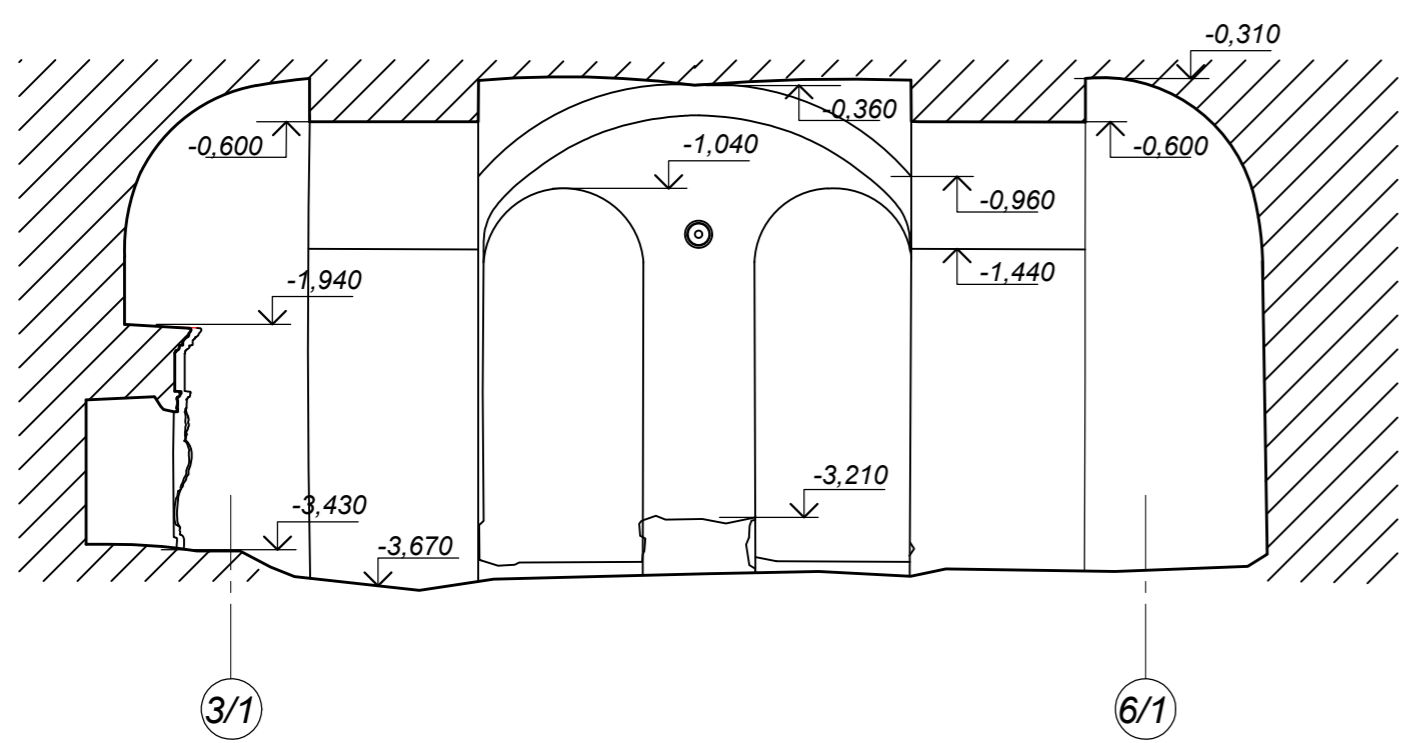
взам. илне. №
подпись и дата
илне. № подл.

0137200001220005158-ИНИЗ					
Муниципальное бюджетное учреждение «Музей истории города Обнинска»					
Изм.	Кол.уч.	Лист	№Док.	Подпись	Дата
Разработал	Черноглазкин				01.21
ГАП	Леонтъева				01.21
ГИП	Иванкин				01.21
Н.контр.	Лозгачёв				01.21
«Проведение работ по приспособлению объекта культурного наследия регионального значения «Дом, в котором жили и работали художники Полноев Василий Дмитриевич и Серов Валентин Александрович и в период строительства автономной электростанции Курчатова Игорь Васильевич, 1901, 1954 гг.» для современного использования (для размещения учреждения культуры) по адресу: Калужская область, г. Обнинск, ул. Пирогова, д.1»					
Стадия	Лист	Листов			
КНИ	39				
Развертки стен помещения № 004. М 1:50.					
ООО РСК «НАСЛЕДИЕ» г. Саратов, Вавилова 51Б +7 (8452) 50-42-77, 77-55-29					

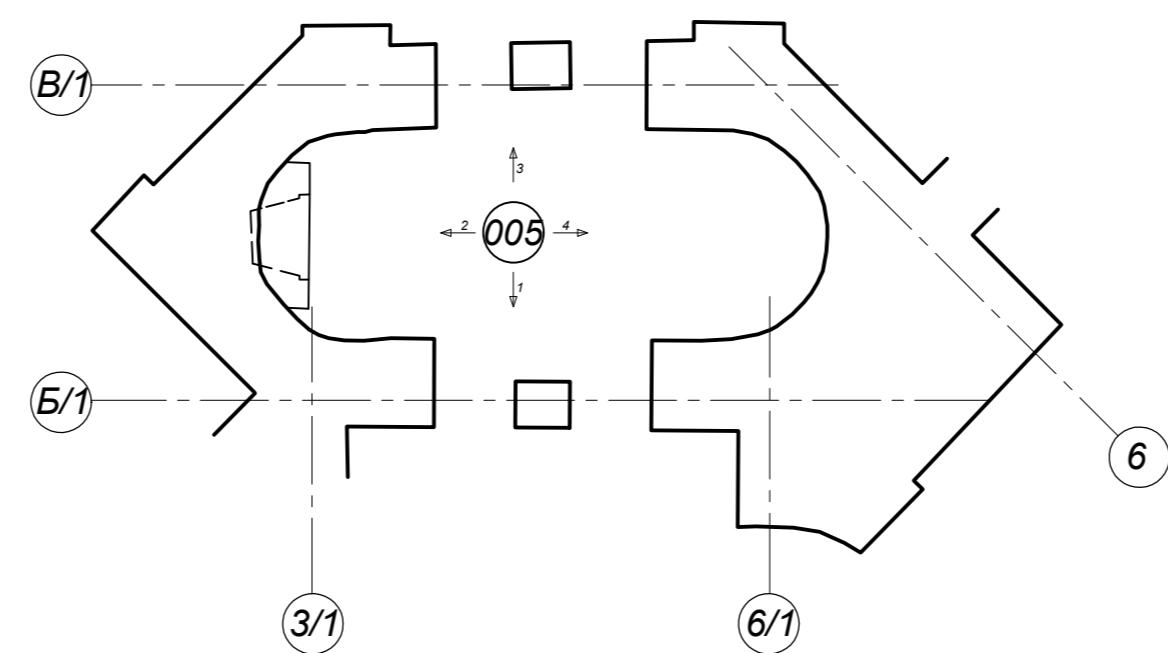
Развертки стен помещения № 005. М 1:50.



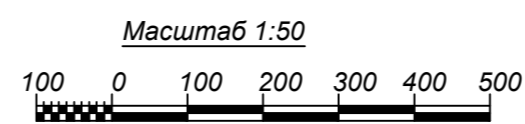
Вид 3



План помещения № 005. (повернут на 45гр)



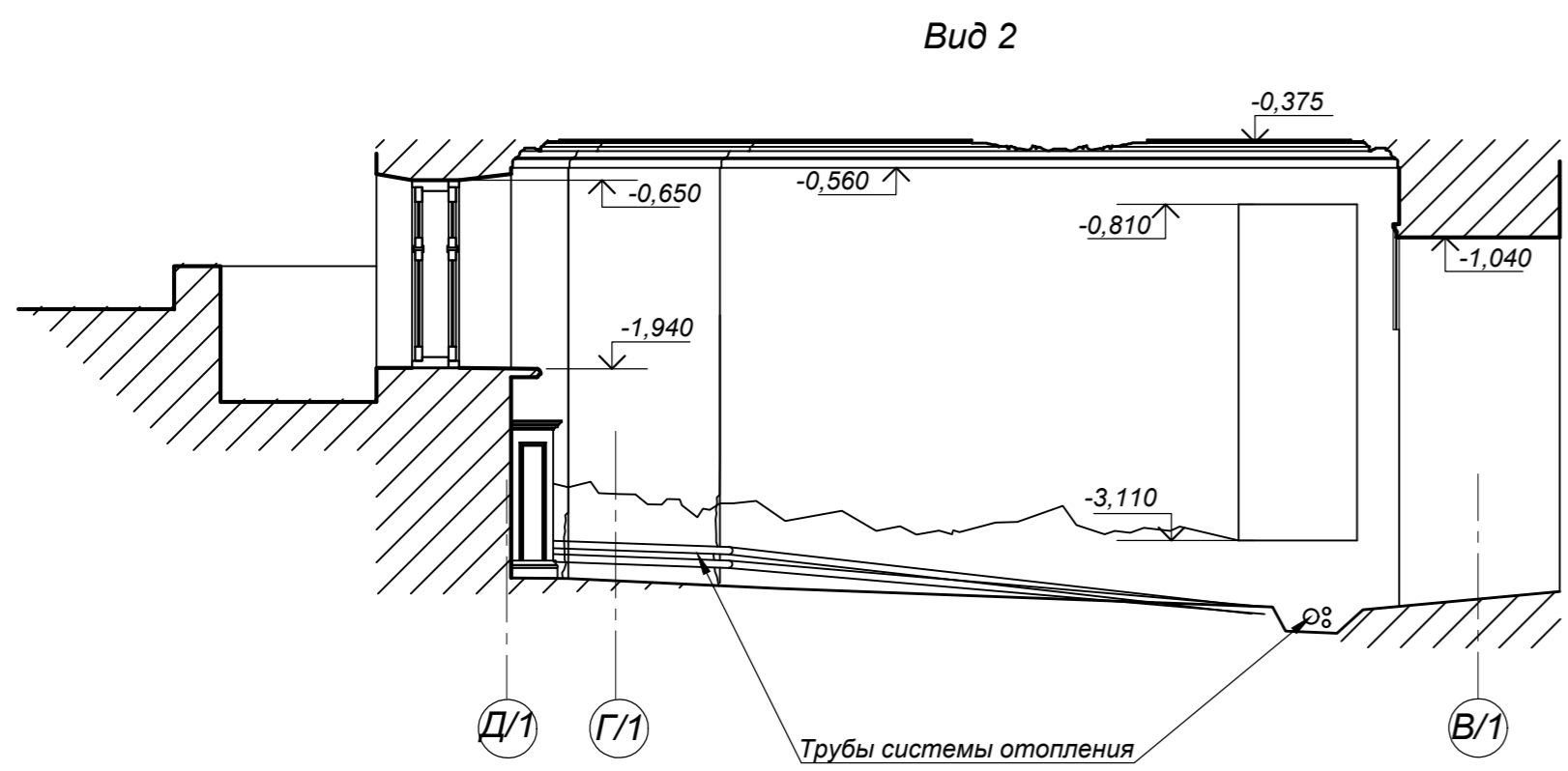
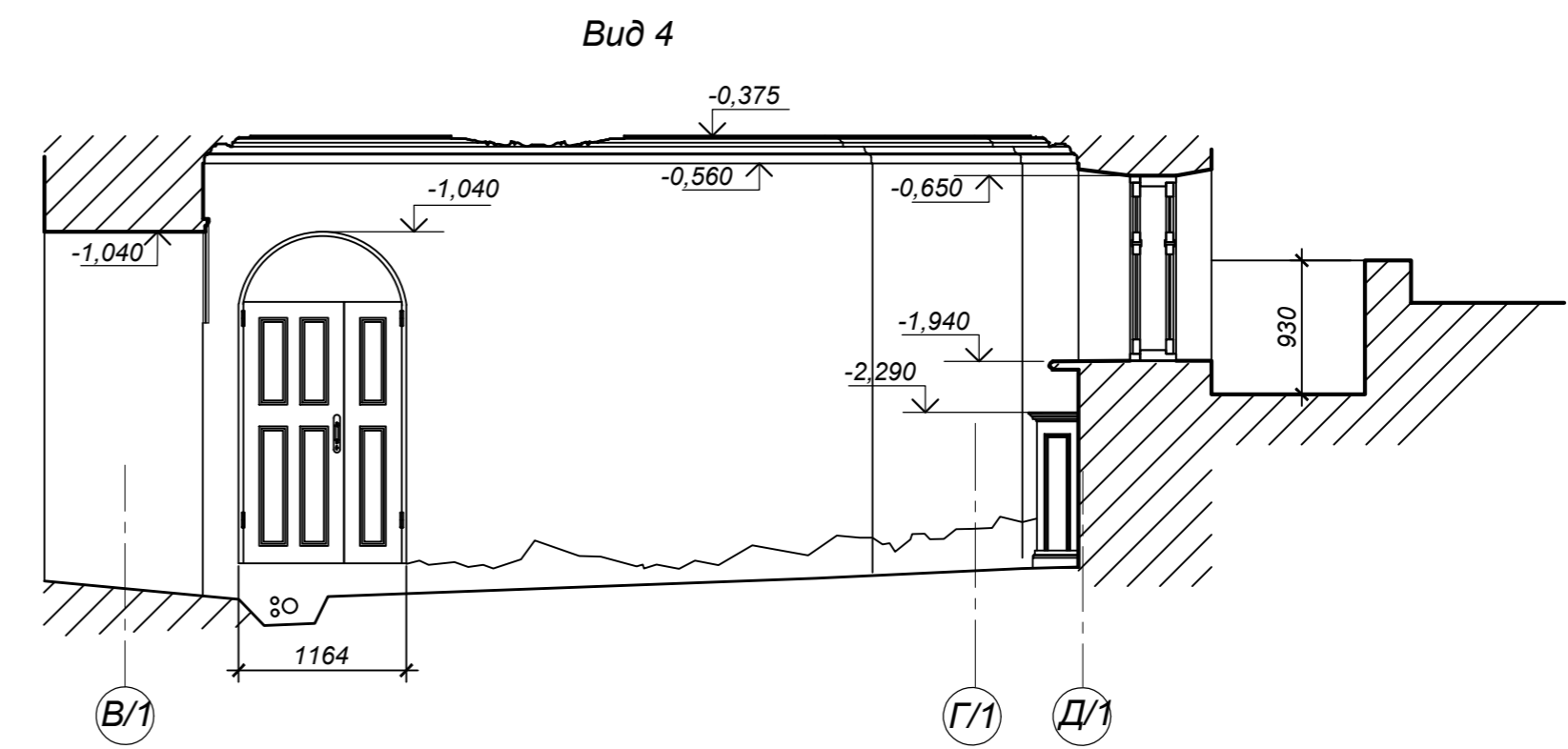
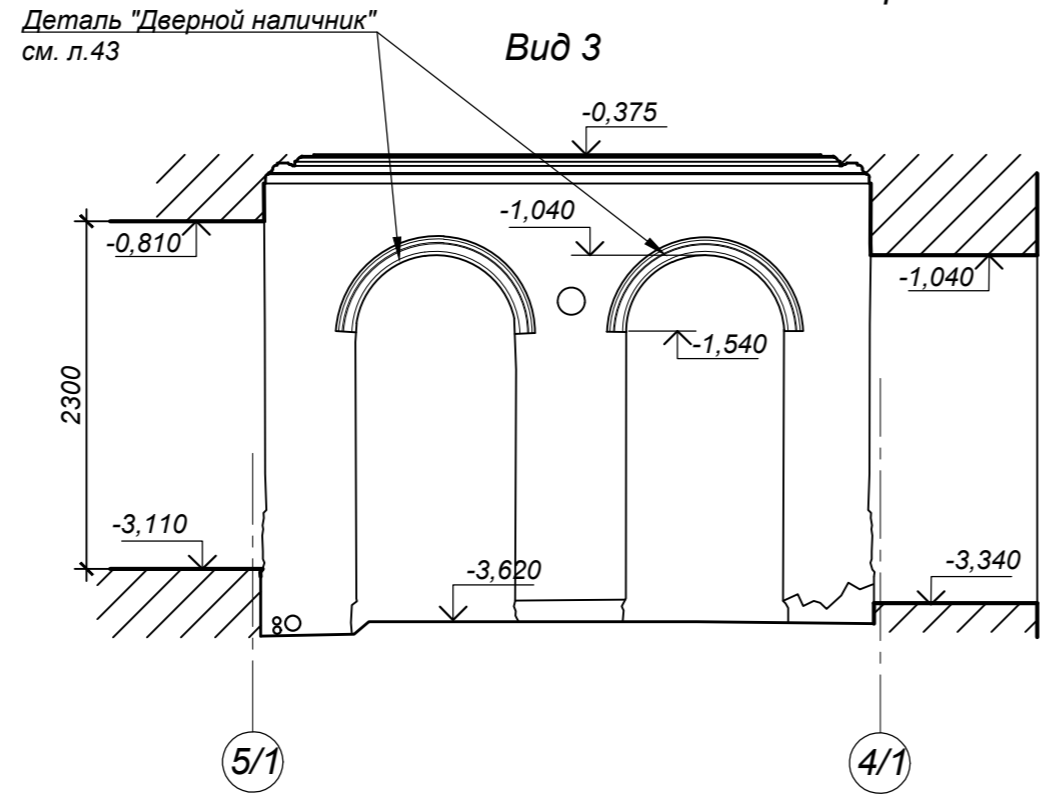
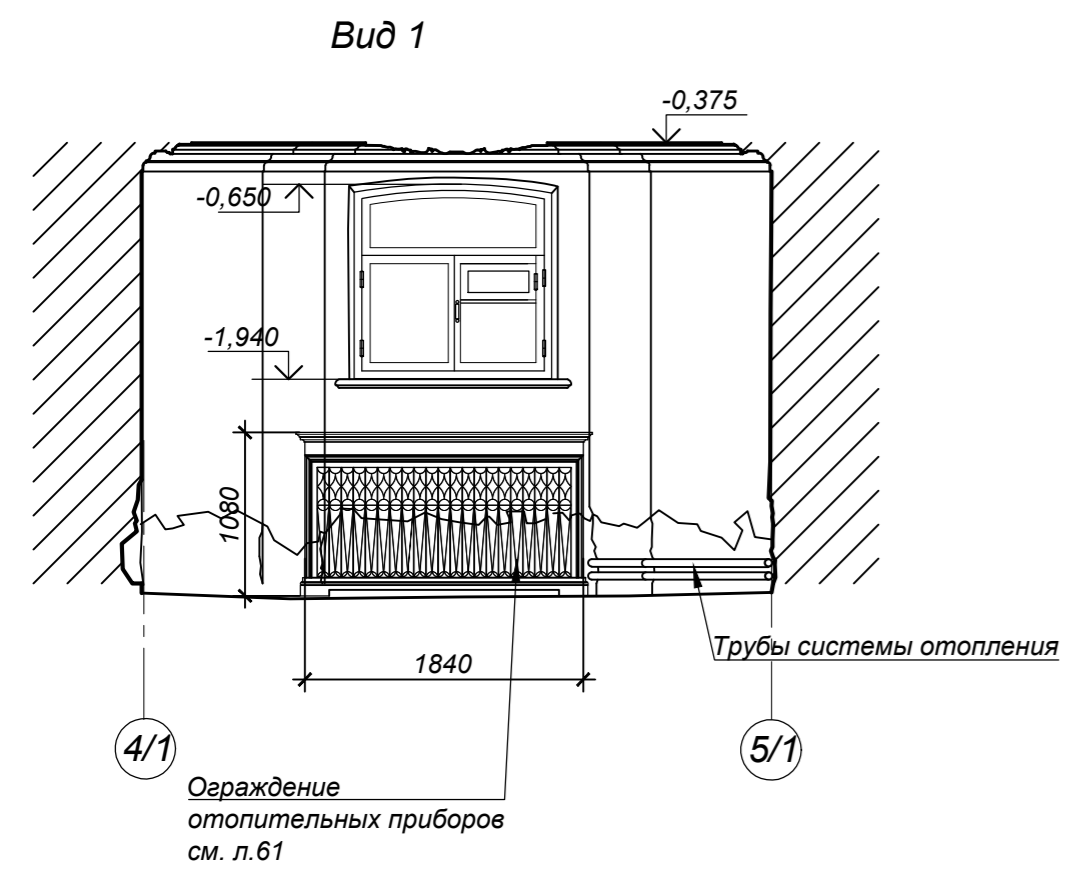
- Примечание:
1. Читать совместно с листами 6-11.
 2. Осветительные приборы (люстры и бра) показаны условно.
 3. Карнизы, розетки и потолочные детали замаркированы на плане потолков л. 14.
 4. Входе работ все размеры необходимо уточнять по месту.
 5. За относительную отметку нуля принята отметка чистого пола 1-го этажа.
 6. Отметка пола помещения принята усредненной, т.к чистый пол в помещении отсутствует.



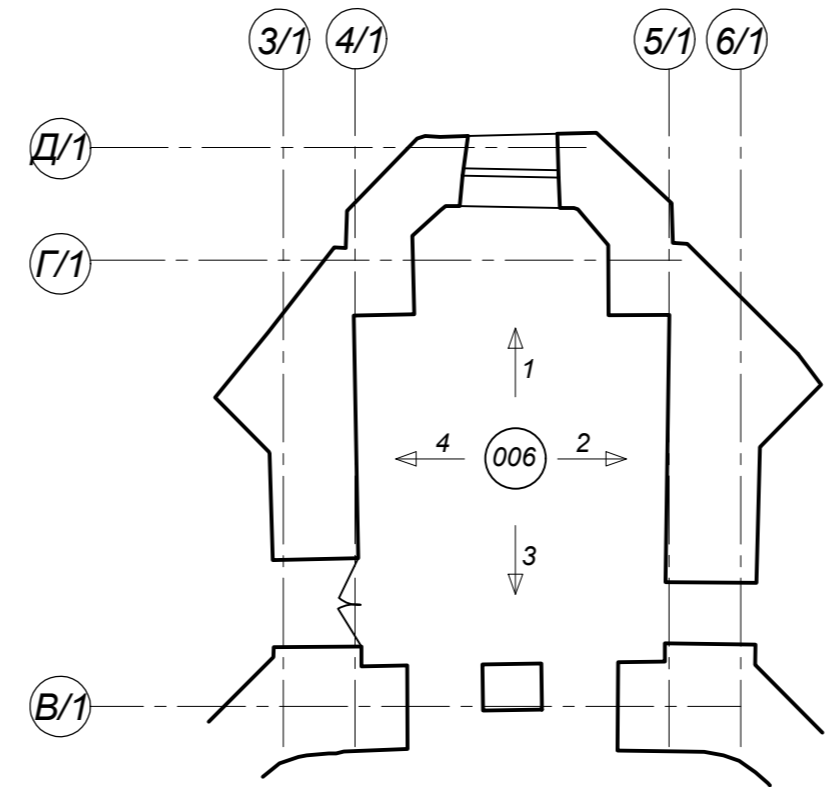
взам. илнв. №
подпись и дата
илнв. № подл.

						0137200001220005158-ИНИЗ			
						Муниципальное бюджетное учреждение «Музей истории города Обнинска»			
Изм.	Кол.уч.	Лист	№Док.	Подпись	Дата	«Проведение работ по приспособлению объекта культурного наследия регионального значения «Дом», в котором жили и работали художники Полленов Василий Дмитриевич и Серов Валентин Александрович и в период строительства автономной электростанции Курчатова Игорь Васильевич, 1901, 1954 гг.» для современного использования (для размещения учреждения культуры) по адресу: Калужская область, г. Обнинск, ул. Пирогова, д.1»	Стадия	Лист	Листов
Разработал	Черноглазкин			<i>[Signature]</i>	01.21		КНИ	40	
ГАП	Леонтьева			<i>[Signature]</i>	01.21				
ГИП	Иванкин			<i>[Signature]</i>	01.21				
Н.контр.	Лозгачёв			<i>[Signature]</i>	01.21	Развертки стен помещения № 005. М 1:50.	ООО РСК «НАСЛЕДИЕ» г. Саратов, Вавилова 51Б +7 (8452) 50-42-77, 77-55-29		

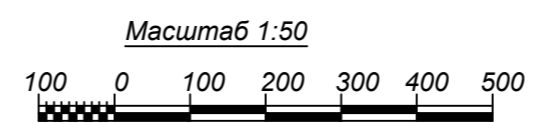
Развертки стен помещения № 006. М 1:50.



План помещения № 006.



- Примечание:
1. Читать совместно с листами 6-11.
 2. Осветительные приборы (люстры и бра) показаны условно.
 3. Карнизы, розетки и потолочные детали замаркированы на плане потолков л.14.
 4. Входе работ все размеры необходимо уточнять по месту.
 5. За относительную отметку нуля принята отметка чистого пола 1-го этажа.
 6. Отметка пола помещения принята усредненной, т.к чистый пол в помещении отсутствует.

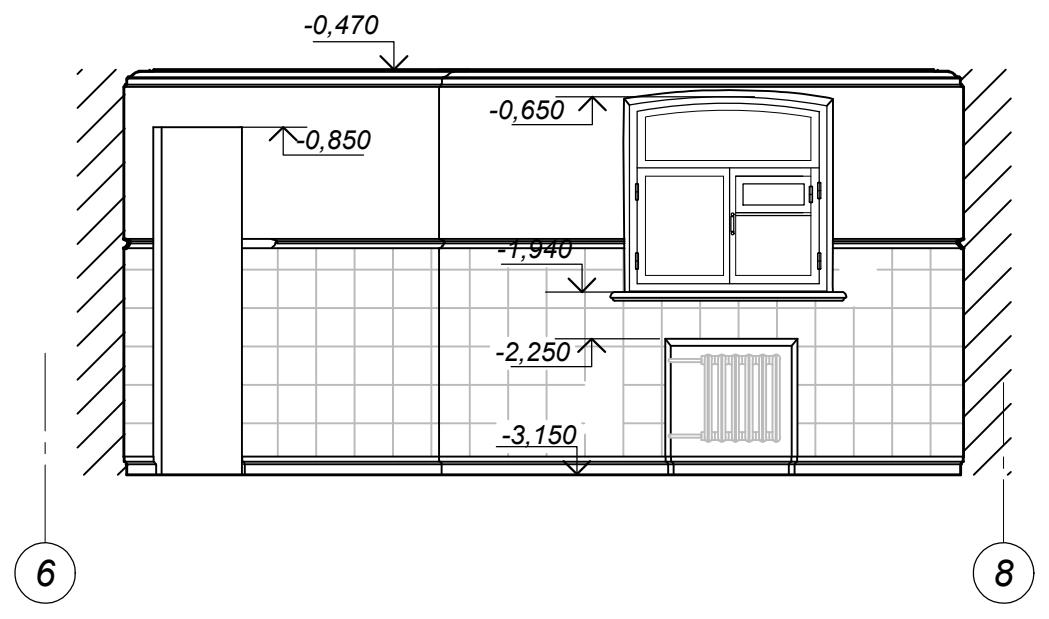


взам. илие. №
подпись и дата
илие. № подл.

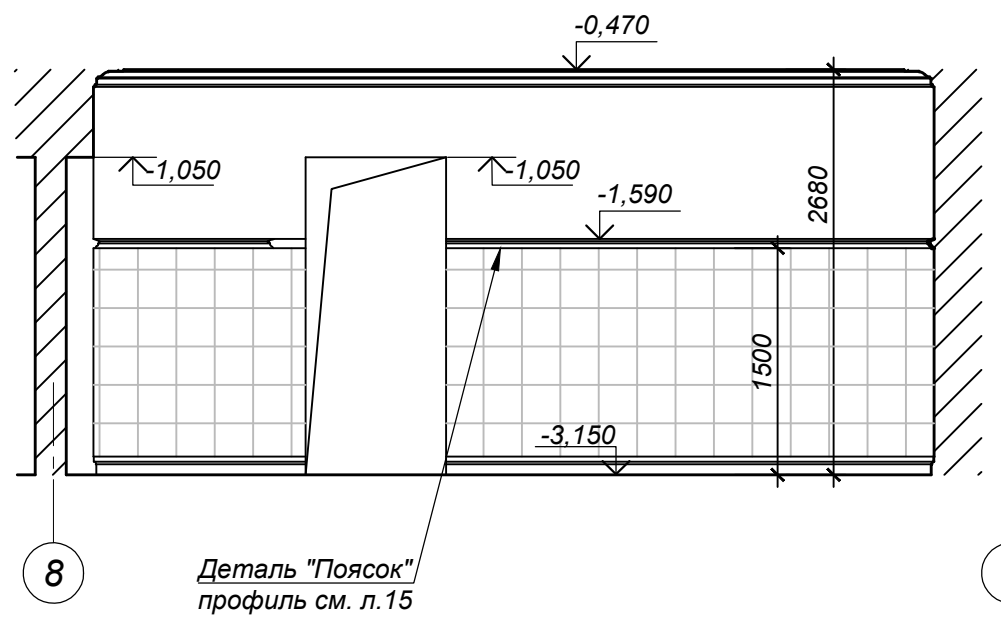
0137200001220005158-ИНИЗ					
Муниципальное бюджетное учреждение «Музей истории города Обнинска»					
Изм.	Кол.уч.	Лист	№Док.	Подпись	Дата
Разработал	Черноглазкин				01.21
ГАП	Леонтьева				01.21
ГИП	Иванкин				01.21
Н.контр.	Лозгачёв				01.21
Развертки стен помещения № 006. М 1:50.			Стадия	Лист	Листов
			КНИ	41	
ООО РСК «НАСЛЕДИЕ» г. Саратов, Вавилова 51Б +7 (8452) 50-42-77, 77-55-29					

Развертки стен помещения № 011. М 1:50.

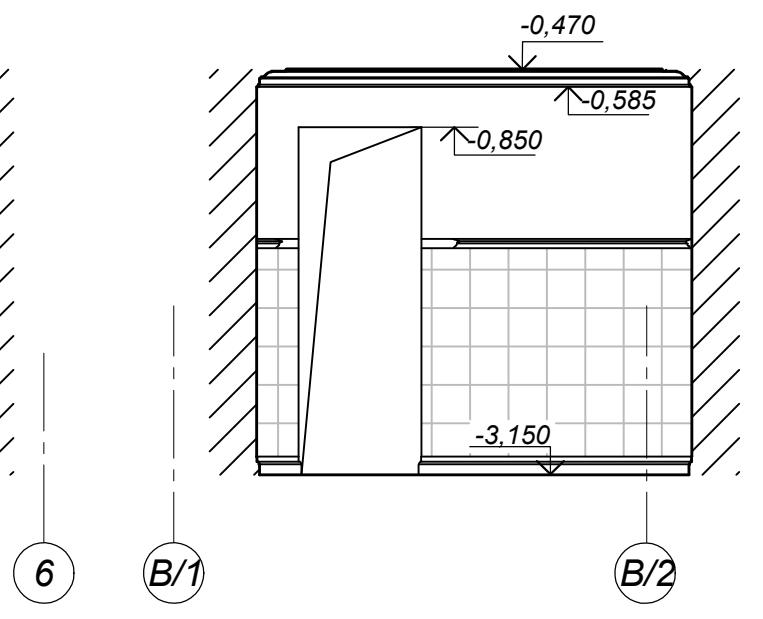
Вид 1



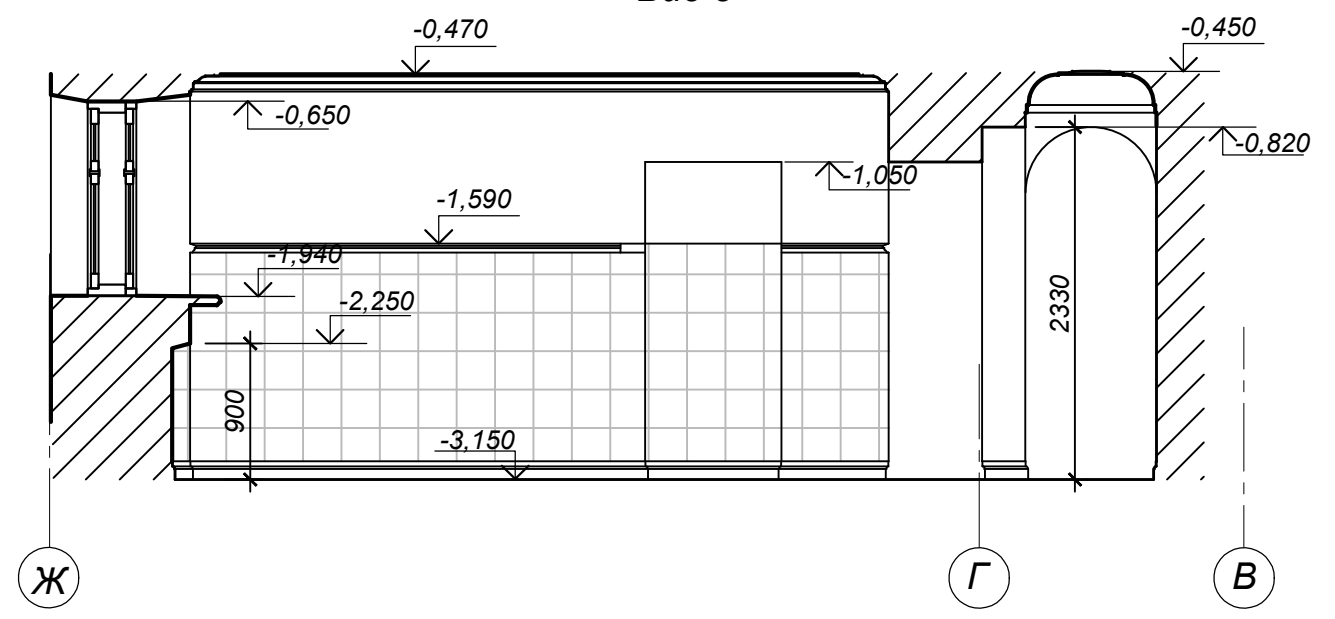
Вид 2



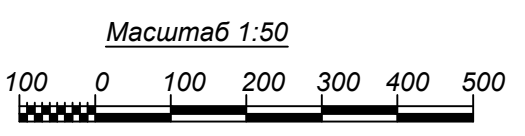
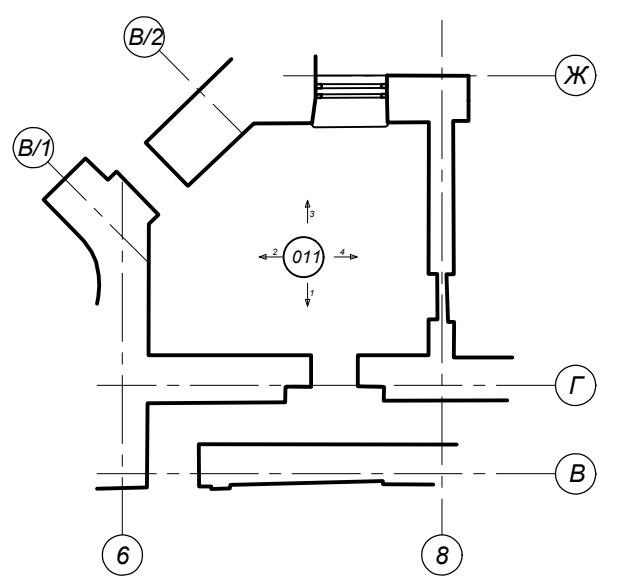
Вид 4



Вид 3



План помещения № 011.



Деталь "Поясок"
профиль см. л. 15

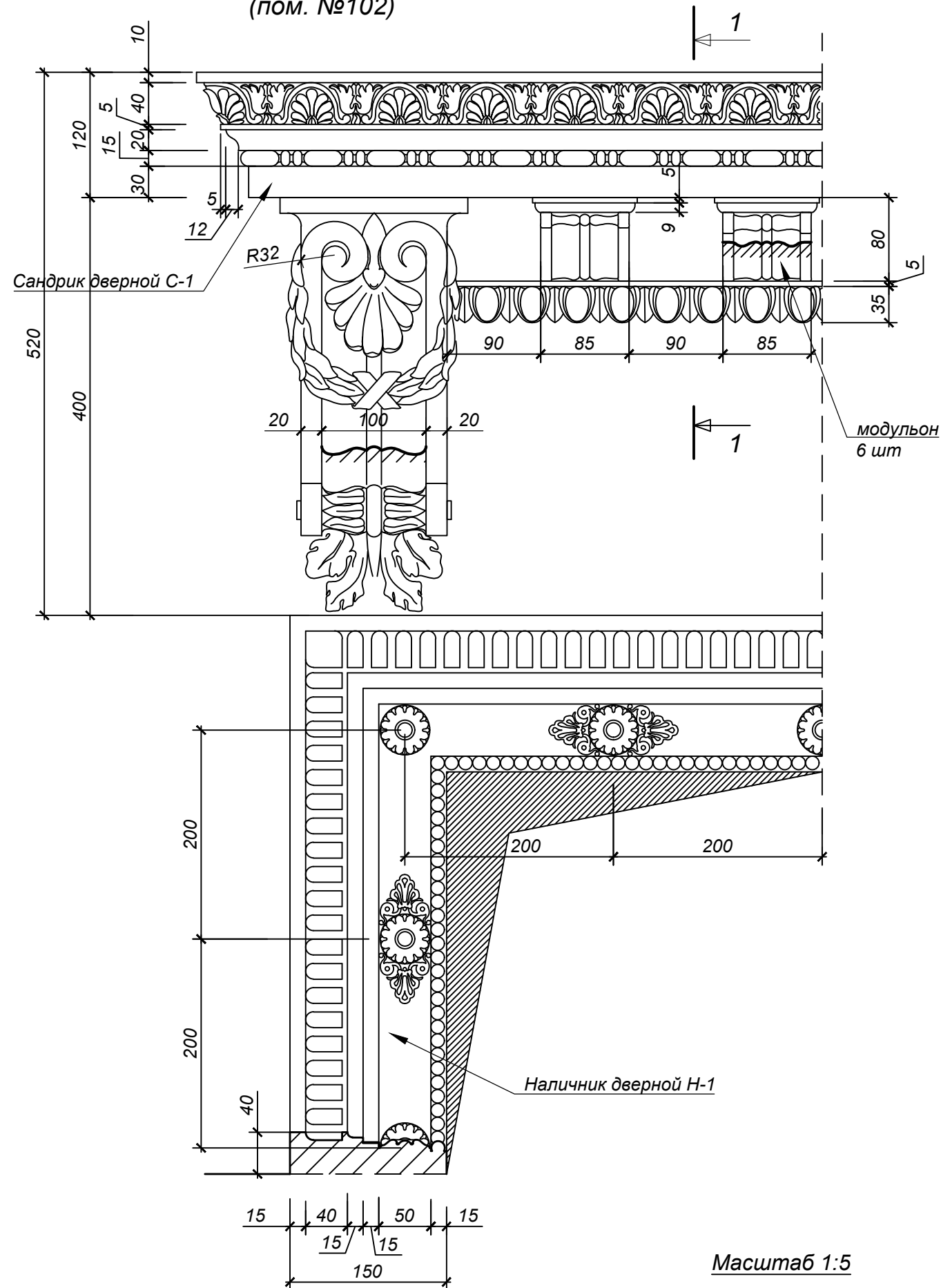
Примечание:

1. Читать совместно с листами 6-11.
2. Потолочный карниз замаркирован на плане потолков л. 14.
3. В ходе работ все размеры необходимо уточнять по месту.
4. За относительную отметку нуля принята отметка чистого пола 1-го этажа.

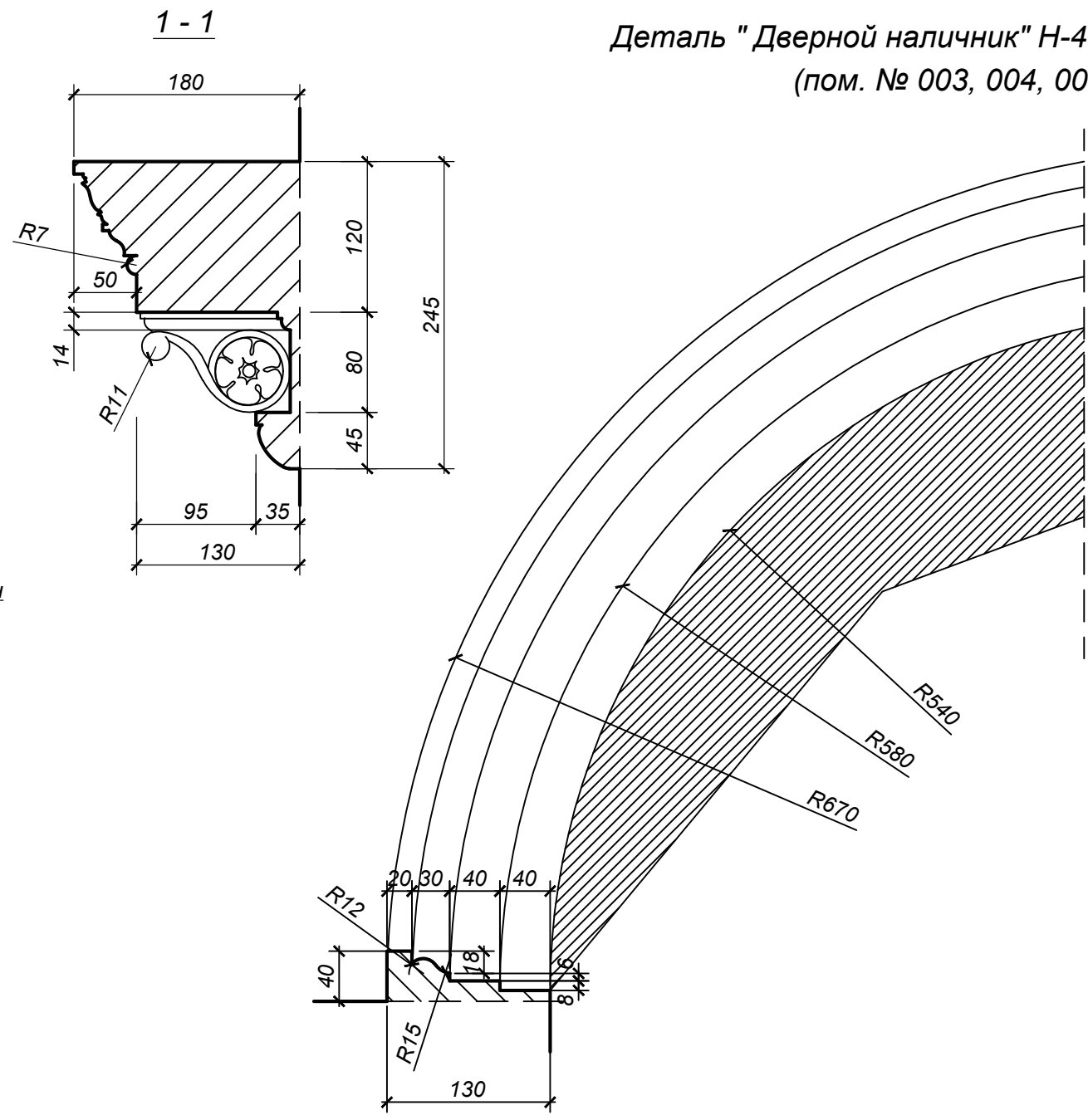
инв. № подл.
подпись и дата
взам. инв. №

						0137200001220005158-ИНИЗ		
						Муниципальное бюджетное учреждение «Музей истории города Обнинска»		
Изм.	Кол.уч.	Лист	№Док.	Подпись	Дата	Стадия	Лист	Листов
Разработал					01.21	«Проведение работ по приспособлению объекта культурного наследия регионального значения «Дом, в котором жили и работали художники Поленоев Василий Дмитриевич и Серов Валентин Александрович и в период строительства атомной электростанции Курчатова Игорь Васильевич, 1901, 1954 гг.» для современного использования (для размещения учреждения культуры) по адресу: Калужская область, г. Обнинск, ул. Пирогова, д.1»	КНИ	42
ГАП	Леонтьева				01.21			
ГИП	Иванкин				01.21			
Н.контр.	Лозгачёв				01.21	Развертки стен помещения № 011. М 1:50.		ООО РСК «НАСЛЕДИЕ» г. Саратов, Вавилова 51Б +7 (8452) 50-42-77, 77-55-29

Деталь "Дверной наличник с сандриком С-1, Н-1. М 1:5.
(пом. №102)



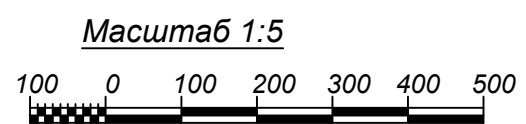
Деталь "Дверной наличник" Н-4. М 1:5.
(пом. № 003, 004, 006)



Примечание:

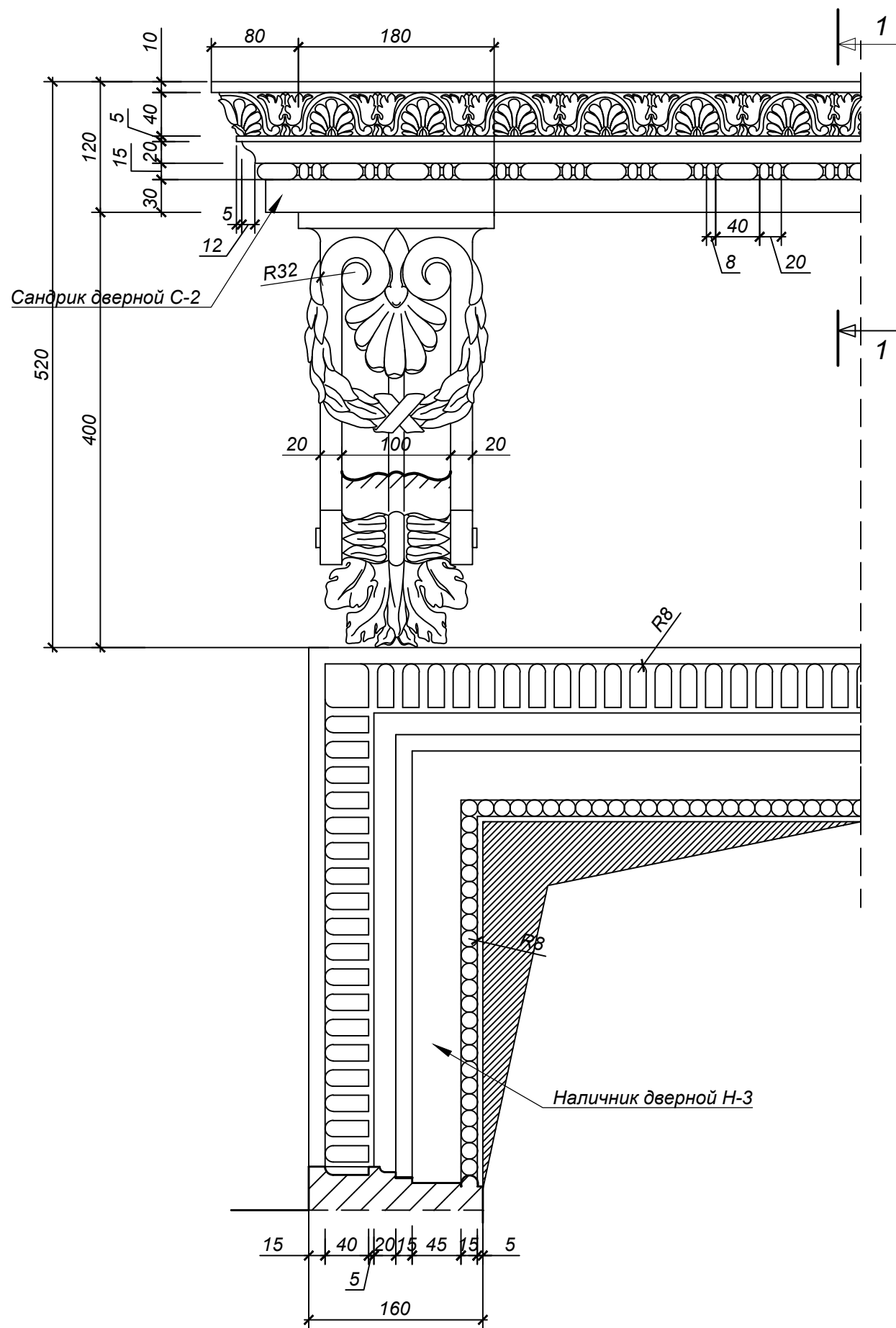
1. Необходимо выполнить расчистку орнамента детали от грязи, пыли, штукатурного и окрасочного слоев.
2. Размеры необходимо уточнять по месту.
3. Детали замаркированы на развертках помещений л.27, 38, 39, 41.

инв. № подл.	
подпись и дата	
взам. инв. №	

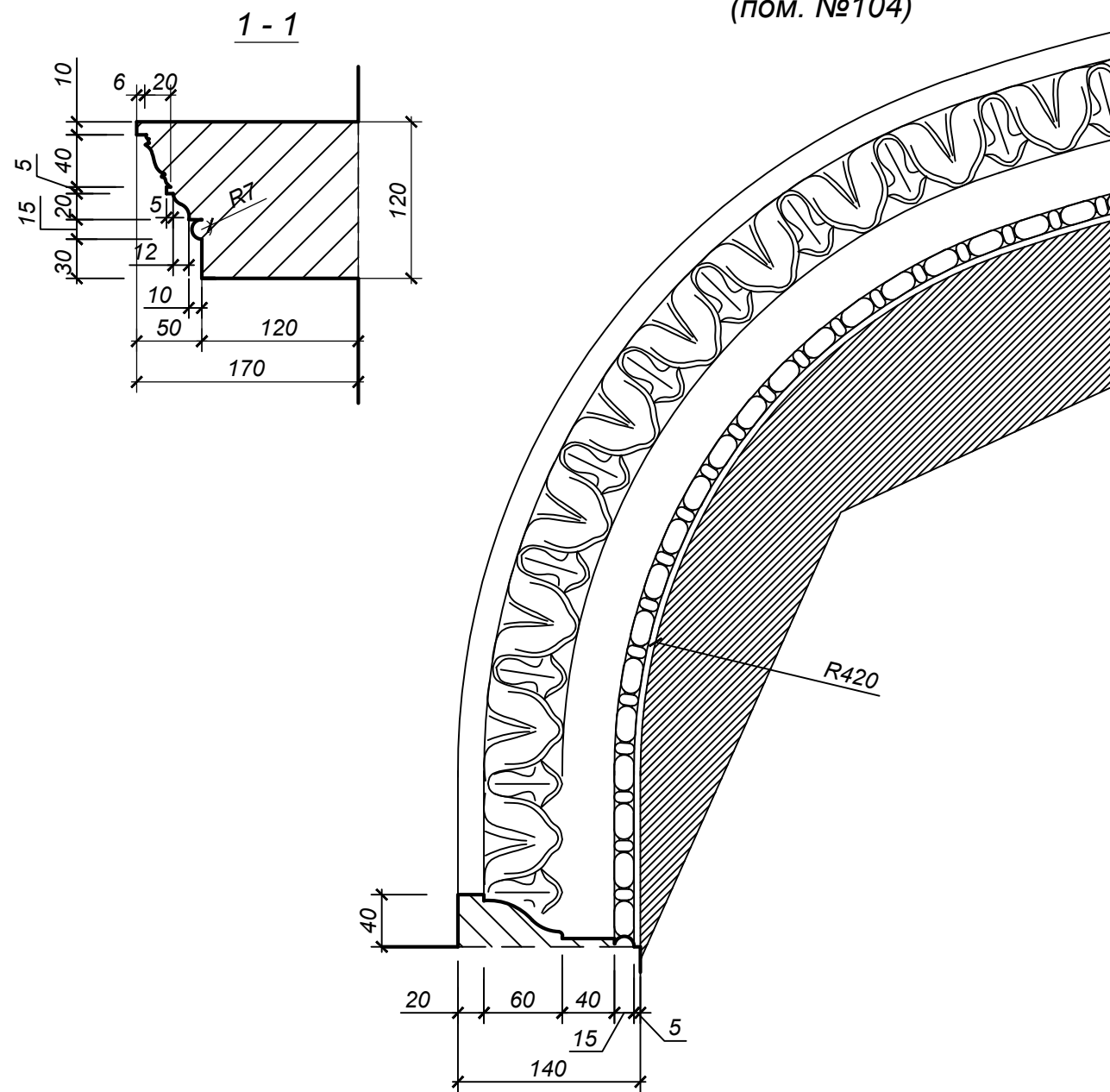


0137200001220005158-ИНИЗ					
Муниципальное бюджетное учреждение «Музей истории города Обнинска»					
Изм.	Кол.уч.	Лист	№Док.	Подпись	Дата
Разработал	Черноглазкина			<i>Черноглазкина</i>	01.21
ГАП	Леонтьева			<i>Леонтьева</i>	01.21
ГИП	Иванкин			<i>Иванкин</i>	01.21
Н.контр.	Лозгачёв			<i>Лозгачёв</i>	01.21
Деталь "Дверной наличник с сандриком" С-1, Н-1 (пом. №102). Деталь "Дверной наличник" Н-4. М 1:5.				Стадия	Лист
				КНИ	43
				ООО РСК «НАСЛЕДИЕ» г. Саратов, Вавилова 51Б +7 (8452) 50-42-77, 77-55-29	

Деталь "Дверной наличник с сандриком"(пом. № 101, 109, 110, 115). М 1:5.



Деталь "Дверной наличник" Н-2. М 1:5.
(пом. №104)



Примечание:

1. Данный лист читать совместно с листами АОЧ л.6-11.
2. Необходимо выполнить расчистку орнамента детали от грязи, пыли, штукатурного и окрасочного слоев.
3. Размеры необходимо уточнять по месту.
4. Детали замаркированы на развертках помещений л.29, 32, 33,

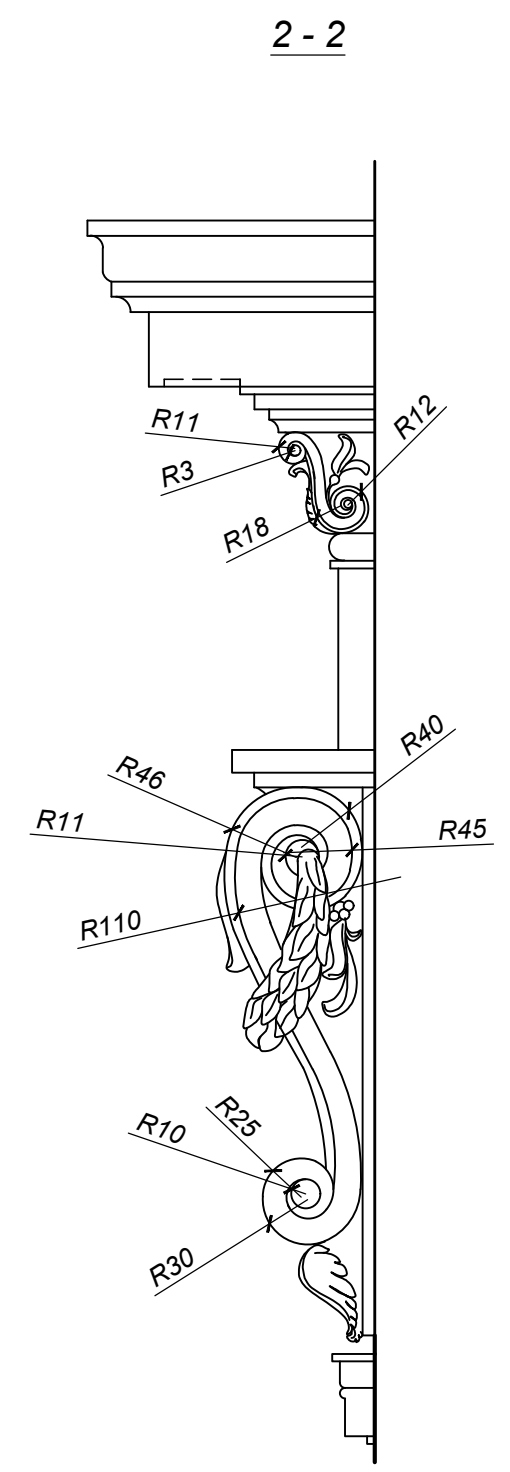
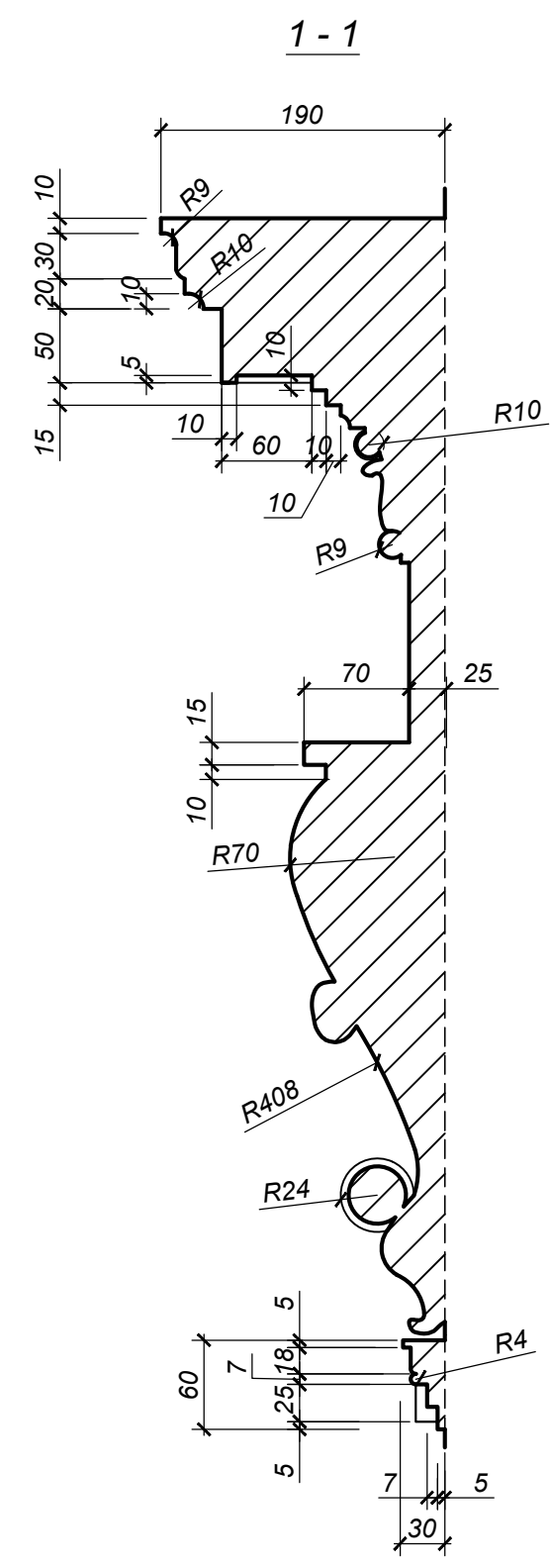
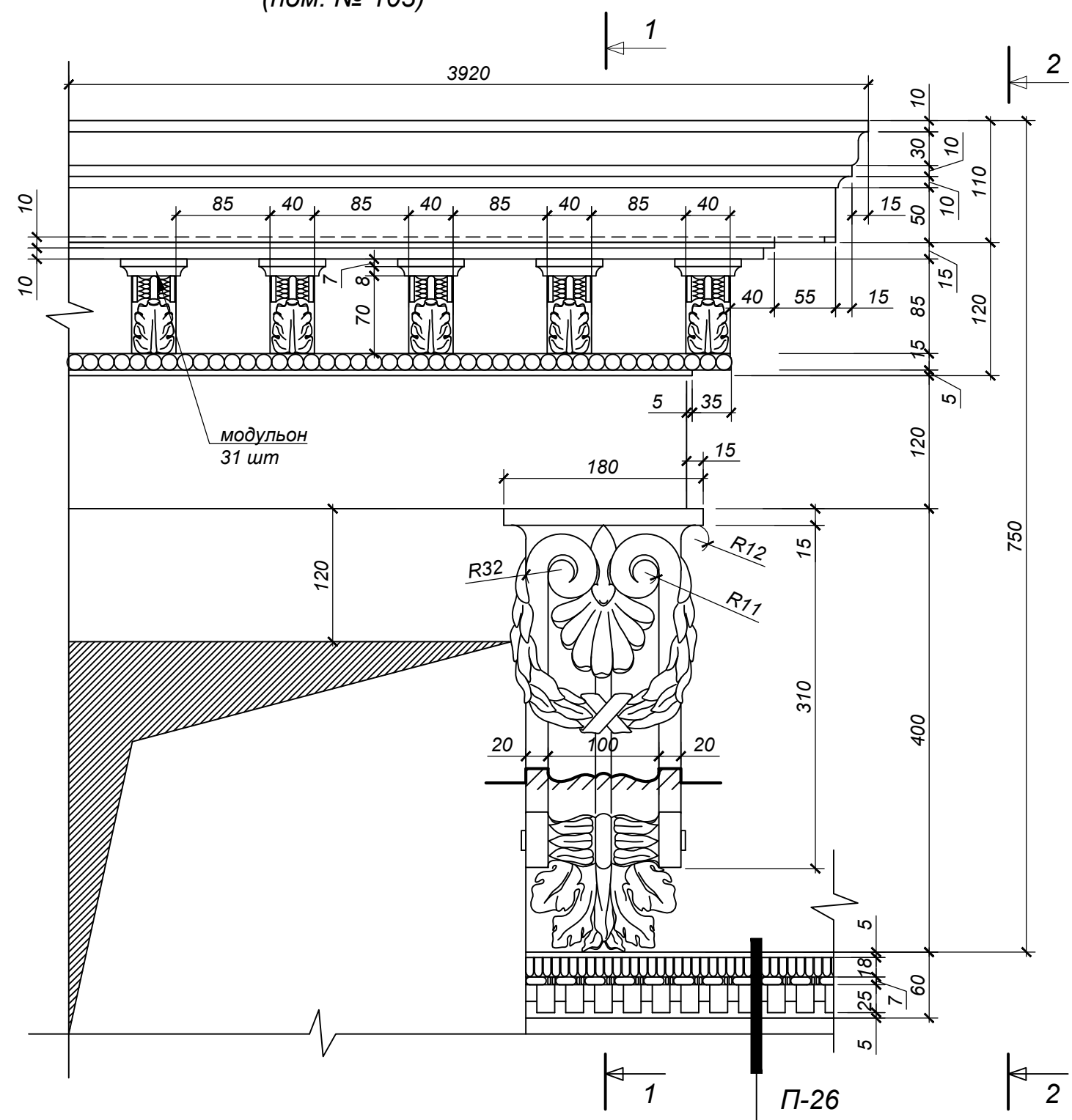
Масштаб 1:5



инв. № подл.	
подпись и дата	
взам. инв. №	

0137200001220005158-ИНИЗ					
Муниципальное бюджетное учреждение «Музей истории города Обнинска»					
Изм.	Кол.уч.	Лист	№Док.	Подпись	Дата
Разработал	Черноглазкина			<i>Черноглазкина</i>	01.21
ГАП	Леонтьева			<i>Леонтьева</i>	01.21
ГИП	Иванкин			<i>Иванкин</i>	01.21
Н.контр.	Лозгачёв			<i>Лозгачёв</i>	01.21
Деталь "Дверной наличник" Н-2. М1:5. Деталь "Дверной наличник с сандриком" С-2, Н-3 . М 1:5.				Стадия	Лист
«Проведение работ по приспособлению объекта культурного наследия регионального значения «Дом, в котором жили и работали художники Поленоев Василий Дмитриевич и Серов Валентин Александрович и в период строительства атомной электростанции Курчатова Игорь Васильевич, 1901, 1954 гг.» для современного использования (для размещения учреждения культуры) по адресу: Калужская область, г. Обнинск, ул. Пирогова, д.1»				КНИ	44
ООО РСК «НАСЛЕДИЕ» г. Саратов, Вавилова 51Б +7 (8452) 50-42-77, 77-55-29				Листов	

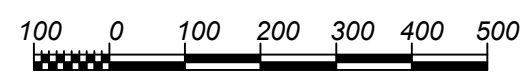
Деталь "Сандрик" над окном С-3. М 1:5.
(пом. № 103)



Примечание:

1. Необходимо выполнить расчистку орнамента детали от грязи, пыли, штукатурного и окрасочного слоев.
2. Размеры необходимо уточнять по месту.
3. Деталь замаркирована на л.28.

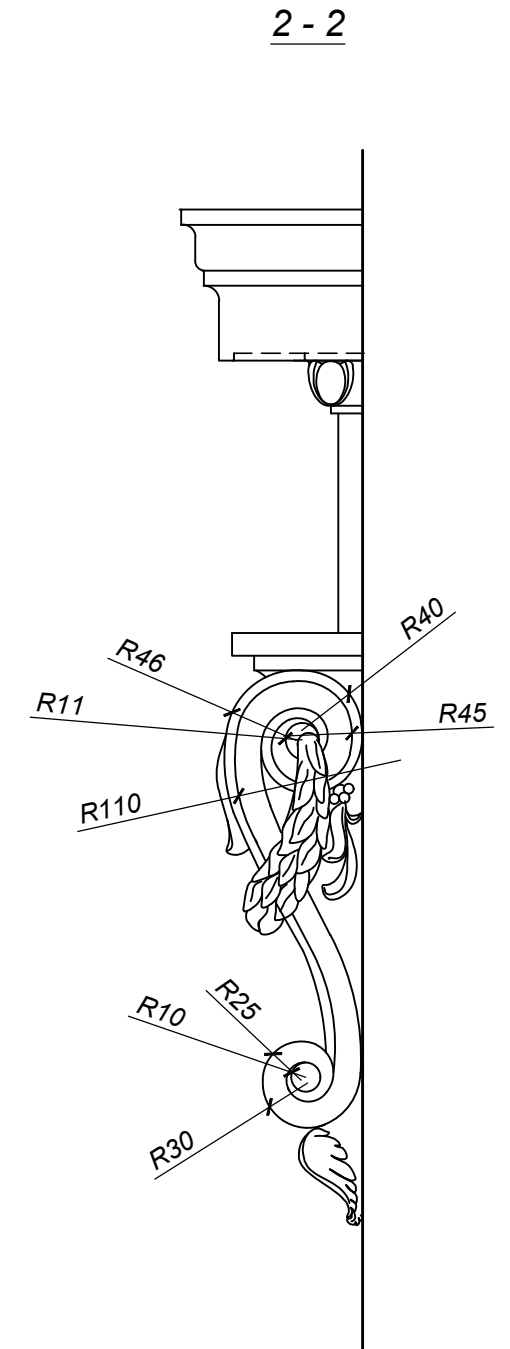
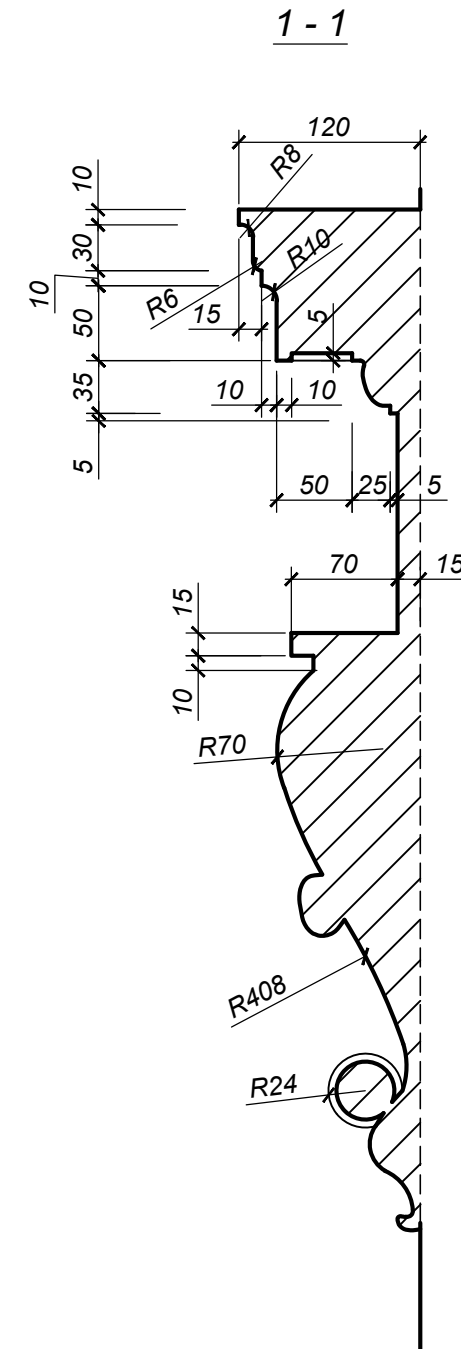
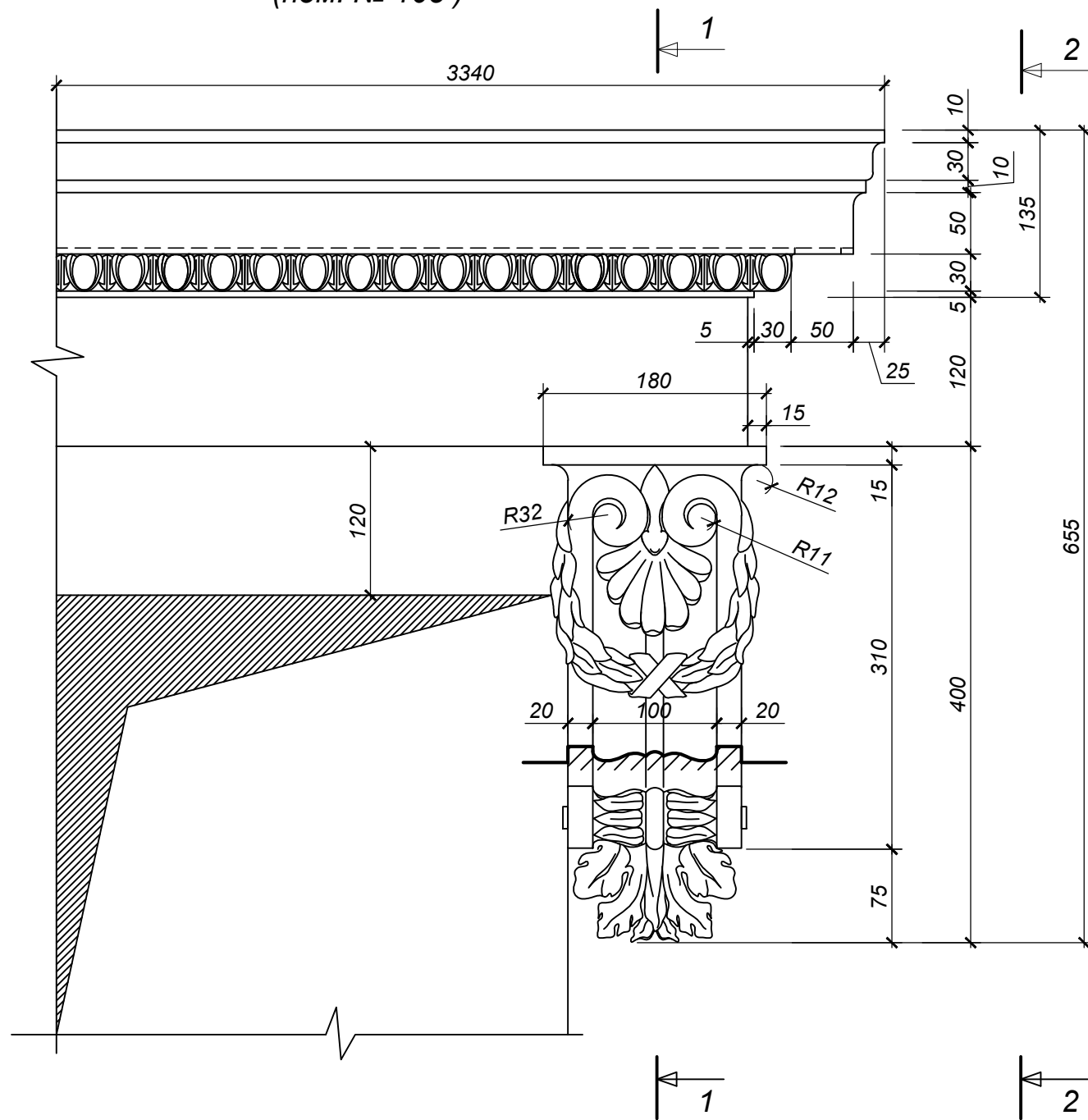
Масштаб 1:5



взам. инв. №	
подпись и дата	
инв. № подл.	

0137200001220005158-ИНИЗ					
Муниципальное бюджетное учреждение «Музей истории города Обнинска»					
Изм.	Кол.уч.	Лист	№Док.	Подпись	Дата
Разработал	Черноглазкина			<i>Черноглазкина</i>	01.21
ГАП	Леонтьева			<i>Леонтьева</i>	01.21
ГИП	Иванкин			<i>Иванкин</i>	01.21
Н.контр.	Лозгачёв			<i>Лозгачёв</i>	01.21
Деталь "Сандрик" над окном С-3 (пом. № 103). М 1:5.				Стадия	Лист
				КНИ	45
				Листов	
ООО РСК «НАСЛЕДИЕ» г. Саратов, Вавилова 51Б +7 (8452) 50-42-77, 77-55-29					

Деталь "Сандрик" над окном С-4. М 1:5.
(пом. № 105)



Примечание:

1. Необходимо выполнить расчистку орнамента детали от грязи, пыли, штукатурного и окрасочного слоев.
2. Размеры необходимо уточнять по месту.
3. Деталь замаркирована на л.30

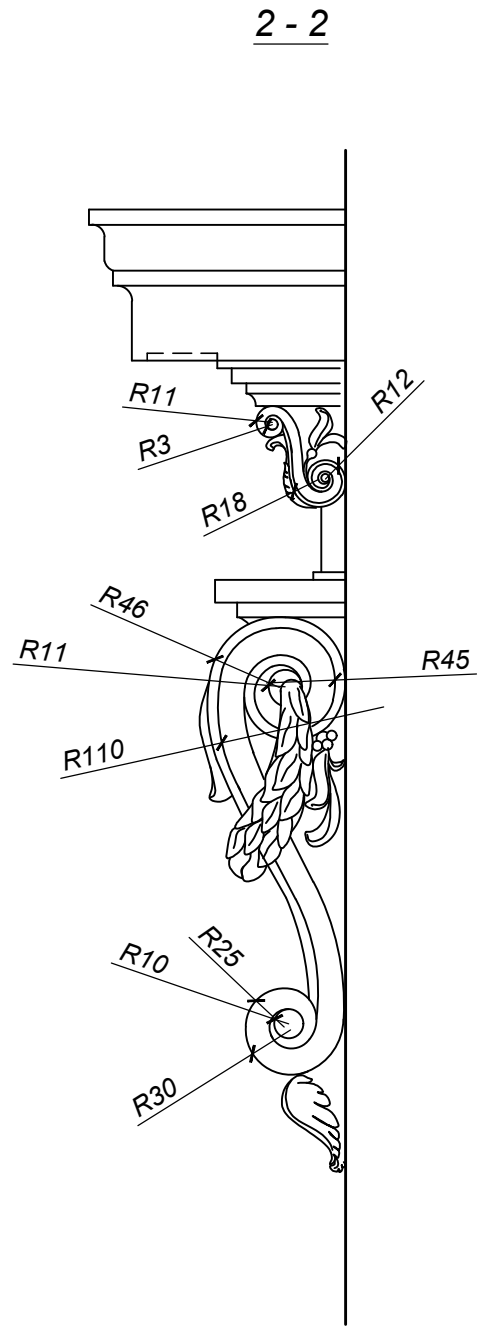
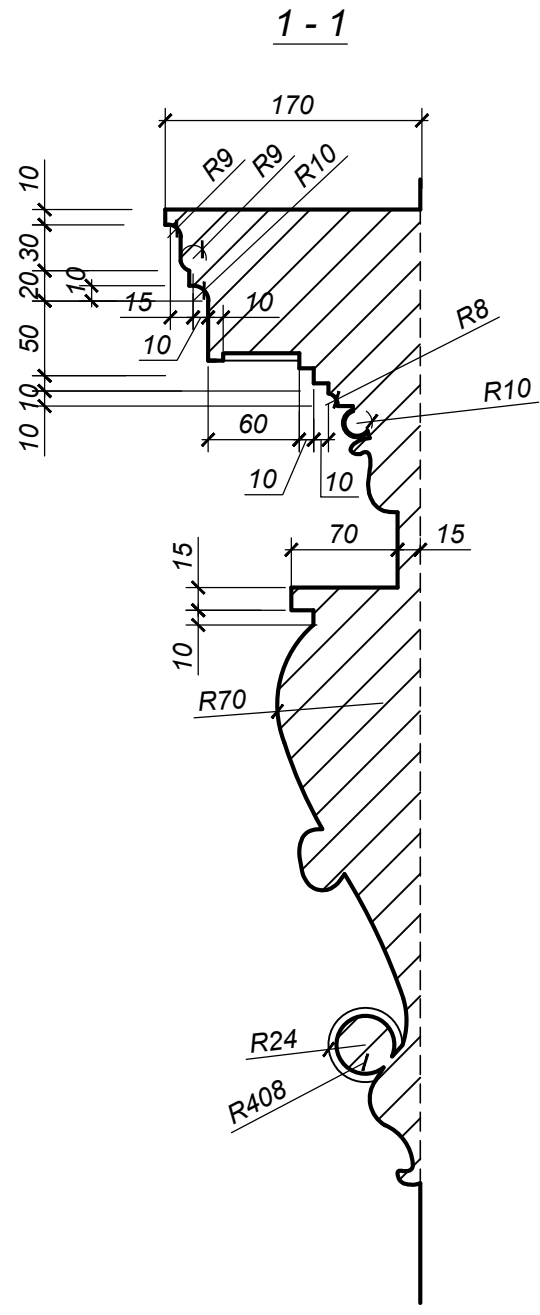
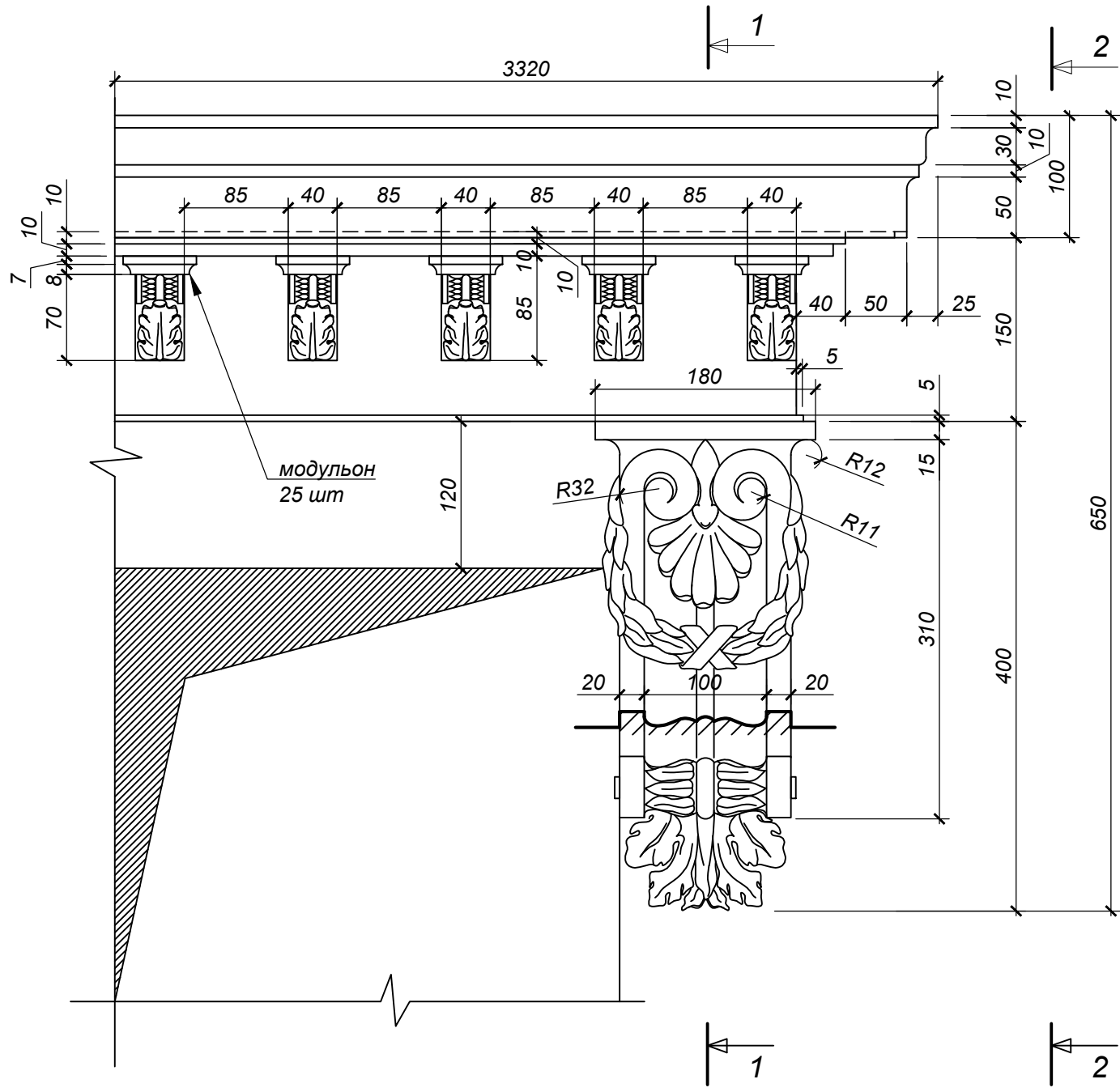
Масштаб 1:5



инв. № подл.	
подпись и дата	
взам. инв. №	

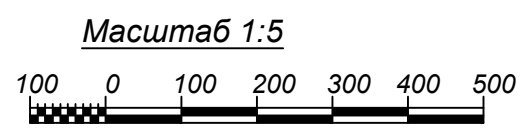
0137200001220005158-ИНИЗ					
Муниципальное бюджетное учреждение «Музей истории города Обнинска»					
Изм.	Кол.уч.	Лист	№Док.	Подпись	Дата
Разработал	Черноглазкина			<i>[Signature]</i>	01.21
ГАП	Леонтьева			<i>[Signature]</i>	01.21
ГИП	Иванкин			<i>[Signature]</i>	01.21
Н.контр.	Лозгачёв			<i>[Signature]</i>	01.21
Деталь "Сандрик" над окном С-4 (пом. № 105). М 1:5.				Стадия	Лист
				КНИ	46
				ООО РСК «НАСЛЕДИЕ» г. Саратов, Вавилова 51Б +7 (8452) 50-42-77, 77-55-29	

Деталь "Сандрик" над окном С-5. М 1:5.
(пом. № 106)



Примечание:

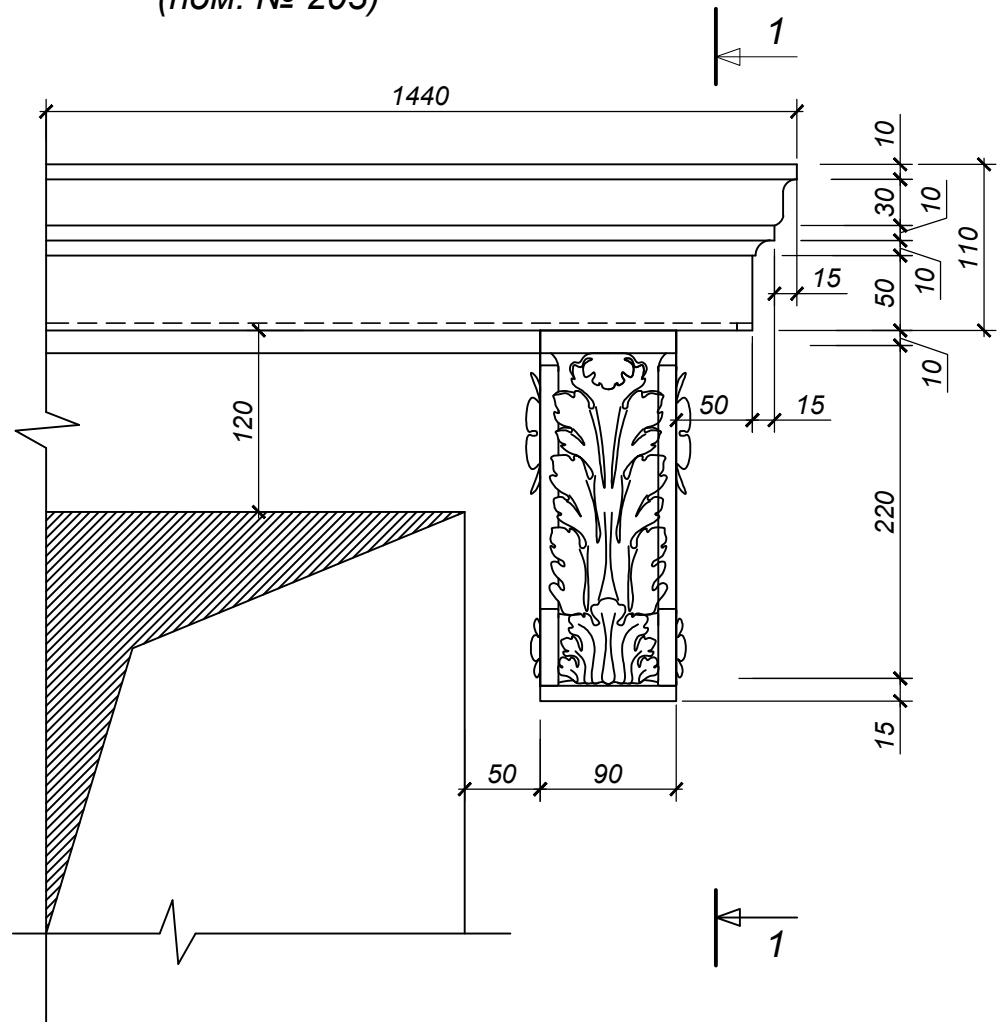
1. Необходимо выполнить расчистку орнамента детали от грязи, пыли, штукатурного и окрасочного слоев.
2. Размеры необходимо уточнять по месту.
3. Деталь замаркирована на л. 31.



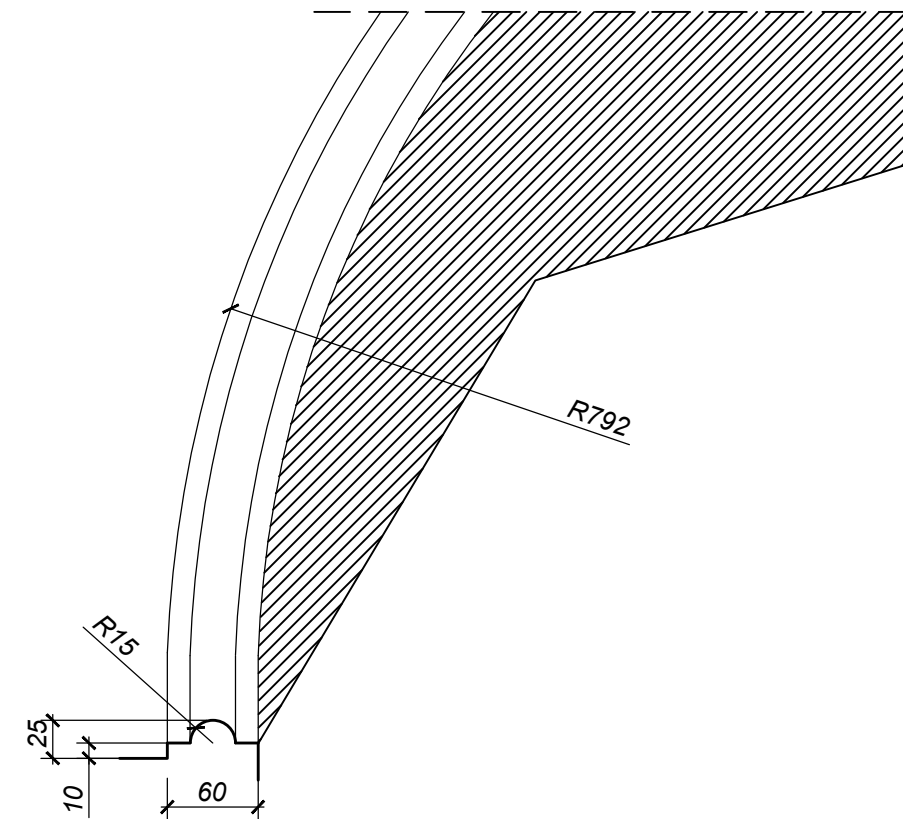
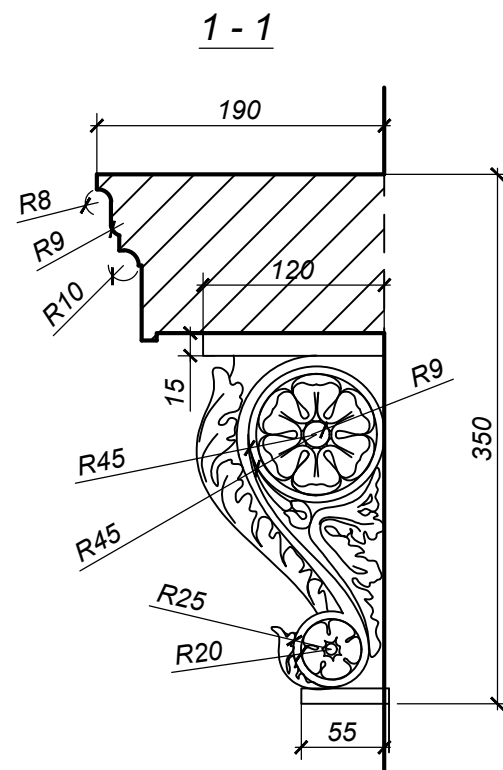
инв. № подл.	
подпись и дата	
взам. инв. №	

0137200001220005158-ИНИЗ						
Муниципальное бюджетное учреждение «Музей истории города Обнинска»						
Изм.	Кол.уч.	Лист	№Док.	Подпись	Дата	
Разработал	Черноглазкина			<i>[Signature]</i>	01.21	
ГАП	Леонтьева			<i>[Signature]</i>	01.21	
ГИП	Иванкин			<i>[Signature]</i>	01.21	
Н.контр.	Лозгачёв			<i>[Signature]</i>	01.21	
Деталь "Сандрик" над окном С-5 (пом. № 106). М 1:5.				Стадия	Лист	Листов
				КНИ	47	
ООО РСК «НАСЛЕДИЕ» г. Саратов, Вавилова 51Б +7 (8452) 50-42-77, 77-55-29						

Деталь "Сандрик" над окном С-6. М 1:5.
(пом. № 203)



Деталь "Наличник арки" Н-5. М 1:5.
(пом. №203, 204)



Примечание:

1. Необходимо выполнить расчистку орнамента детали от грязи, пыли, штукатурного и окрасочного слоев.
2. Размеры необходимо уточнять по месту.
3. Детали замаркированы на развертках помещений л.35, 36

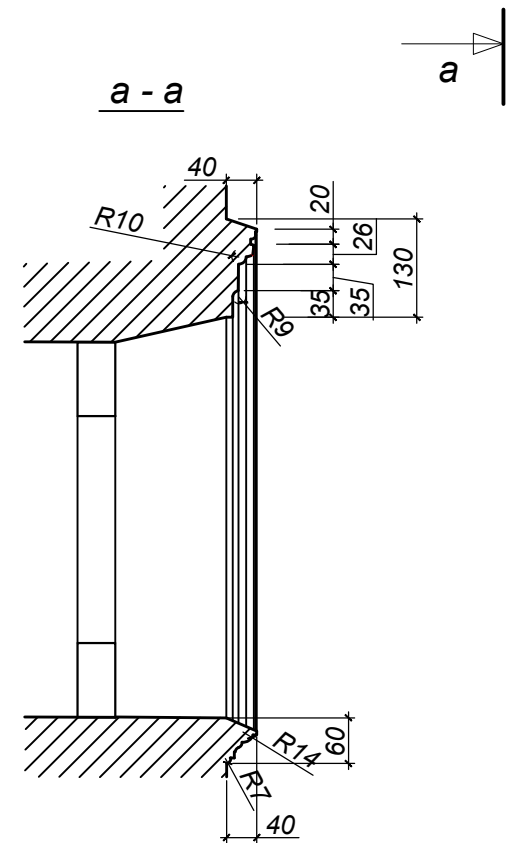
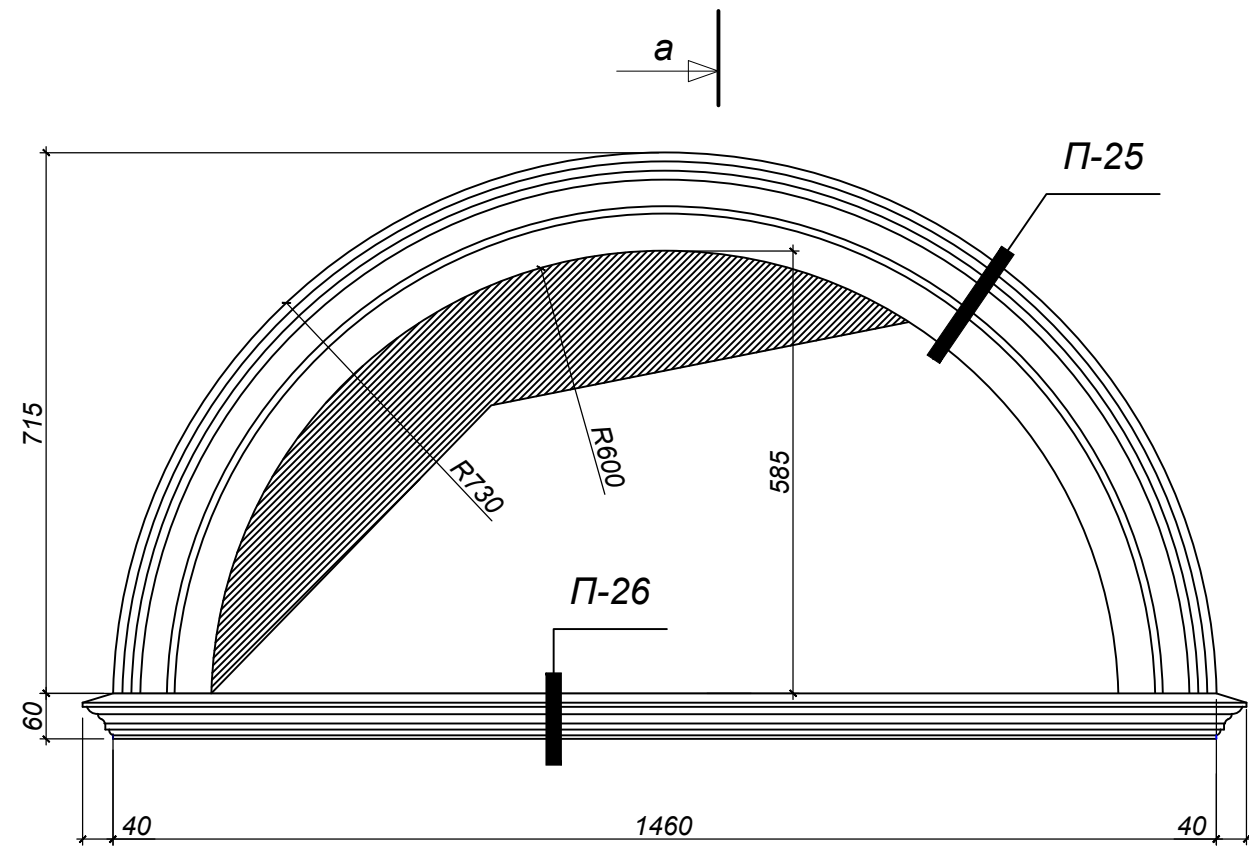
Масштаб 1:5



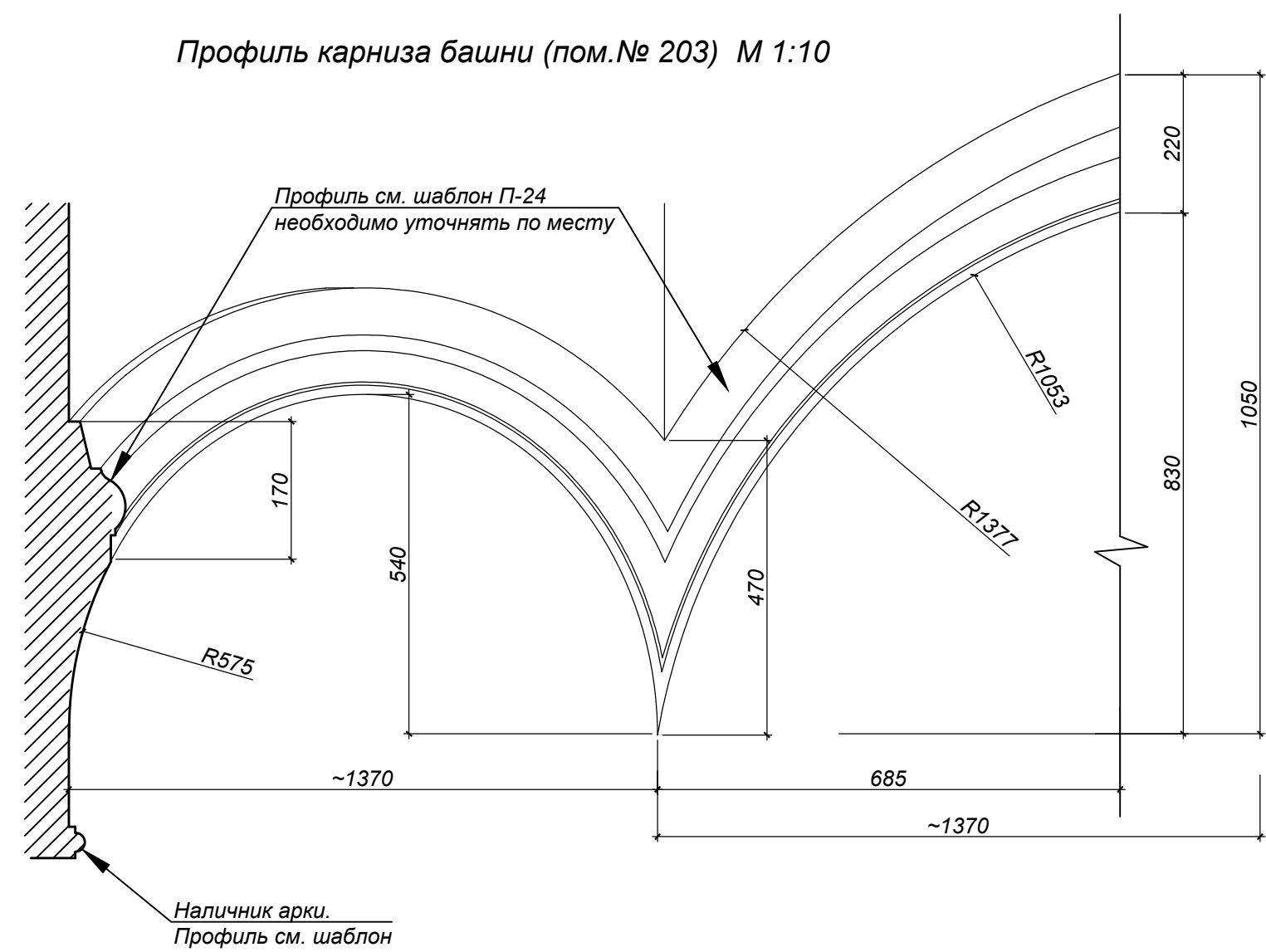
инв. № подл.	
подпись и дата	
взам. инв. №	

						0137200001220005158-ИНИЗ			
						Муниципальное бюджетное учреждение «Музей истории города Обнинска»			
Изм.	Кол.уч.	Лист	№Док.	Подпись	Дата	«Проведение работ по приспособлению объекта культурного наследия регионального значения «Дом, в котором жили и работали художники Поленоев Василий Дмитриевич и Серов Валентин Александрович и в период строительства атомной электростанции Курчатова Игорь Васильевич, 1901, 1954 гг.» для современного использования (для размещения учреждения культуры) по адресу: Калужская область, г. Обнинск, ул. Пирогова, д.1»	Стадия	Лист	Листов
Разработал	Черноглазкина			<i>Черноглазкина</i>	01.21		КНИ	48	
ГАП	Леонтьева			<i>Леонтьева</i>	01.21				
ГИП	Иванкин			<i>Иванкин</i>	01.21				
Н.контр.	Лозгачёв			<i>Лозгачёв</i>	01.21	Деталь "Наличник арки" Н-5. М 1:5. Деталь "Сандрик над окном" С-6 (пом. № 203). М 1:5.		ООО РСК «НАСЛЕДИЕ» г. Саратов, Вавилова 51Б +7 (8452) 50-42-77, 77-55-29	

Наличник окна пом.№ 102. М 1:10



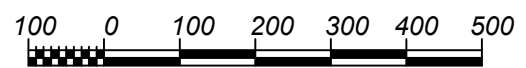
Профиль карниза башни (пом.№ 203) М 1:10



Примечание:

1. Трудно различимый орнамент деталей необходимо расчистить от грязи, пыли, штукатурного и окрасочного слоев, после чего, рисунок орнамента принять за шаблон.
2. Все размеры уточнять по месту.
3. Декоративные элементы замаркированы на развертках помещений л.27, 35.

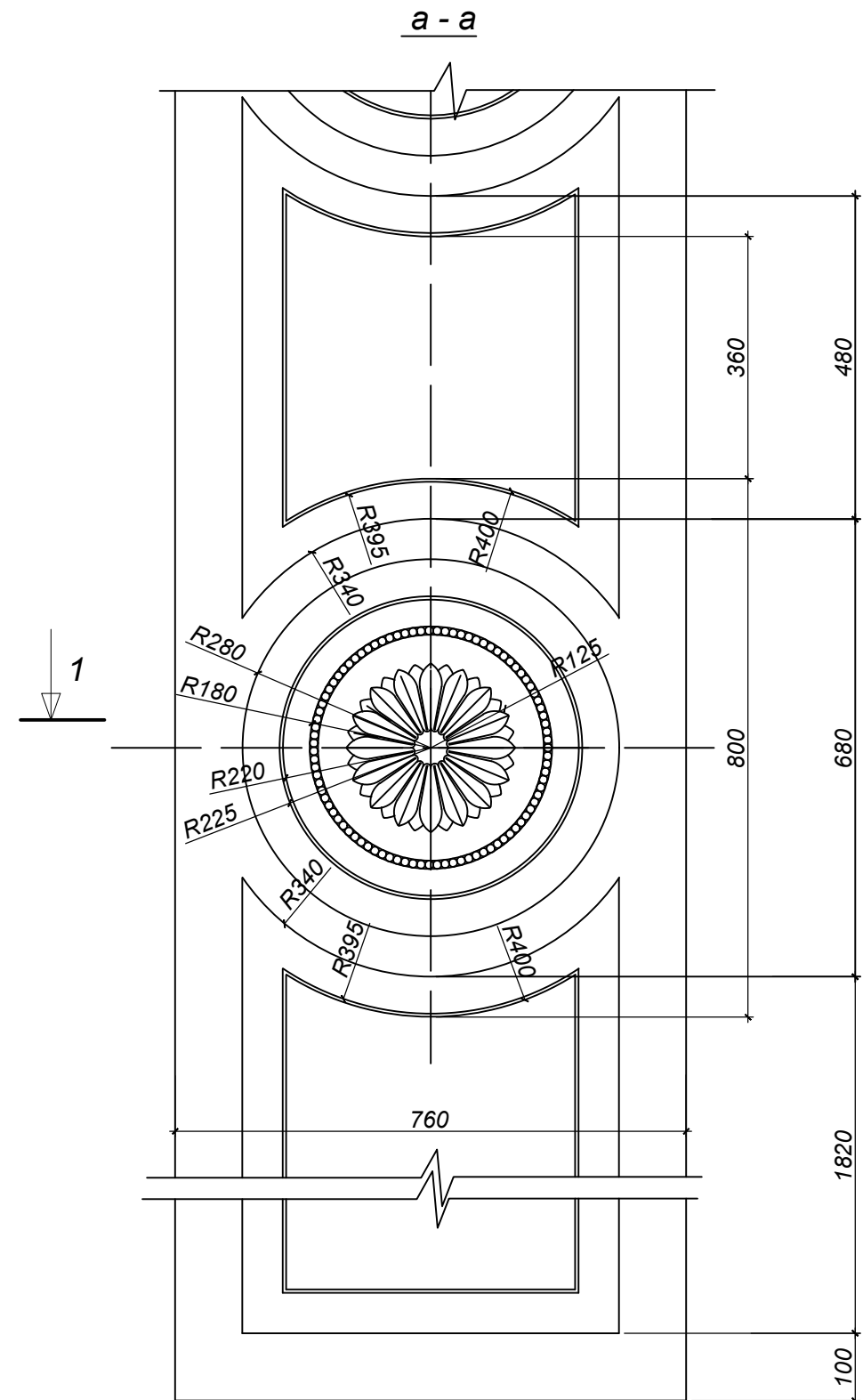
Масштаб 1:10



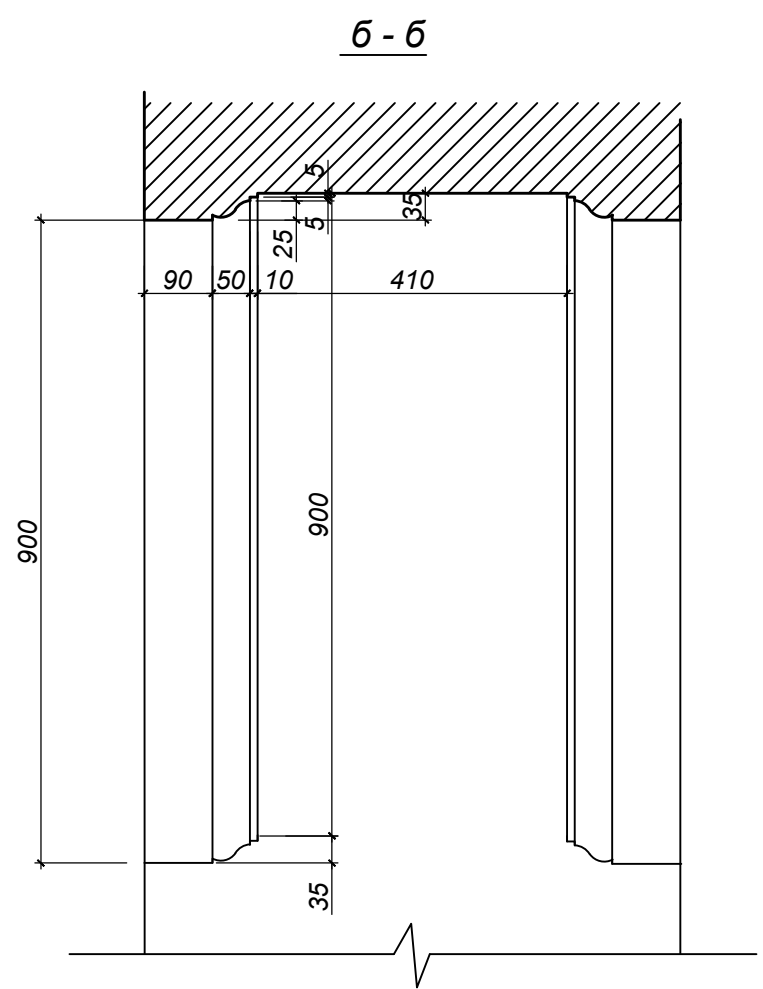
инв. № подл.	
подпись и дата	
взам. инв. №	

0137200001220005158-ИНИЗ					
Муниципальное бюджетное учреждение «Музей истории города Обнинска»					
Изм.	Кол.уч.	Лист	№Док.	Подпись	Дата
Разработал	Черноглазкина			<i>Handwritten signature</i>	01.21
ГАП	Леонтьева			<i>Handwritten signature</i>	01.21
ГИП	Иванкин			<i>Handwritten signature</i>	01.21
Н.контр.	Лозгачёв			<i>Handwritten signature</i>	01.21
Наличник окна пом.№ 102. М 1:10 Профиль карниза (пом.№ 203). М 1:10				Стадия	Лист
ООО РСК «НАСЛЕДИЕ» г. Саратов, Вавилова 51Б +7 (8452) 50-42-77, 77-55-29				КНИ	49
				Листов	

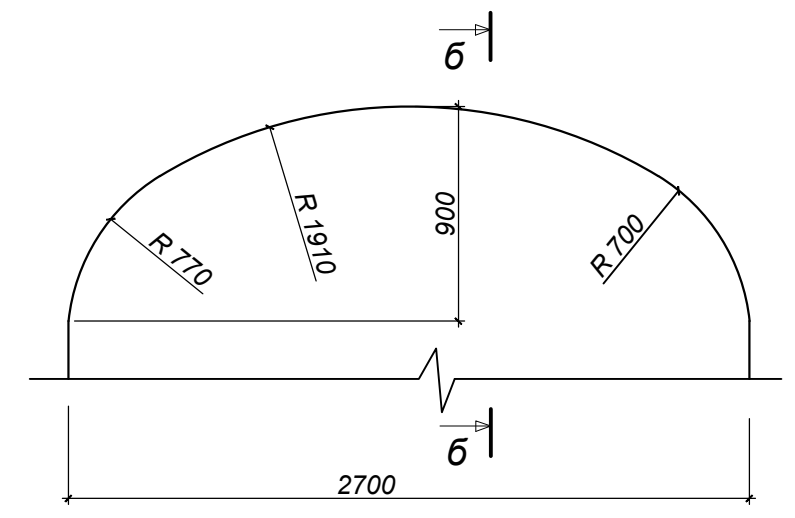
Деталь откоса арки.(пом.№ 103, 104) М 1:10



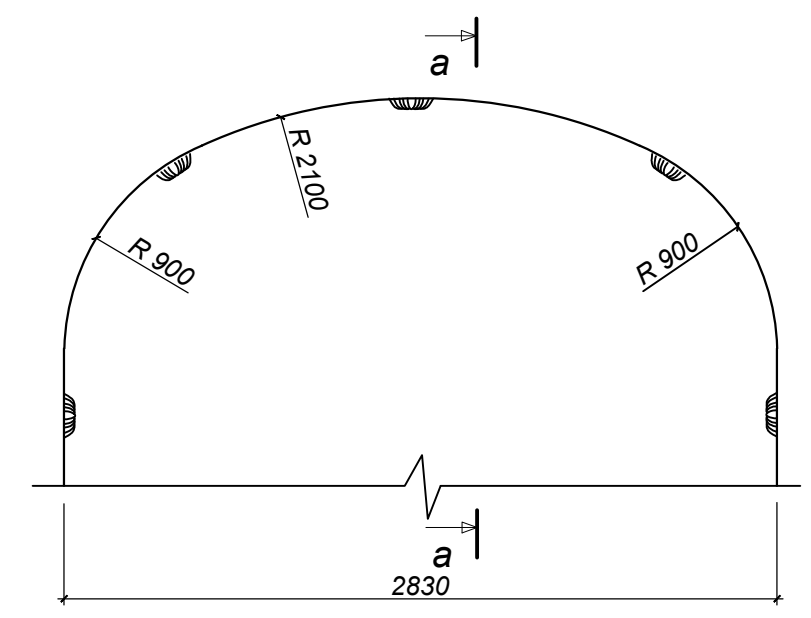
Профиль откоса арки.(пом.№ 109) М 1:10



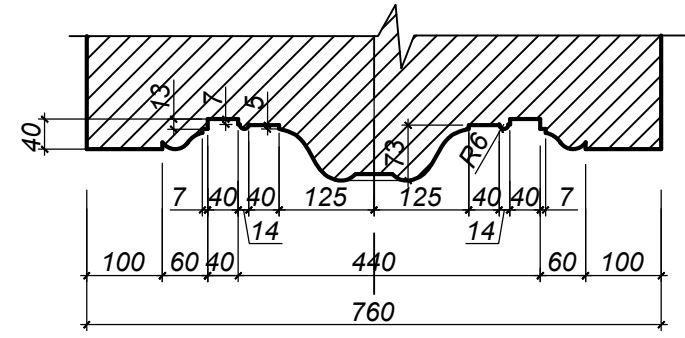
Арка (пом.№ 109) М 1:10



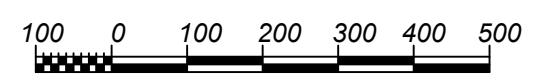
Арка (пом.№ 103, 104) М 1:10



1-1



Масштаб 1:10



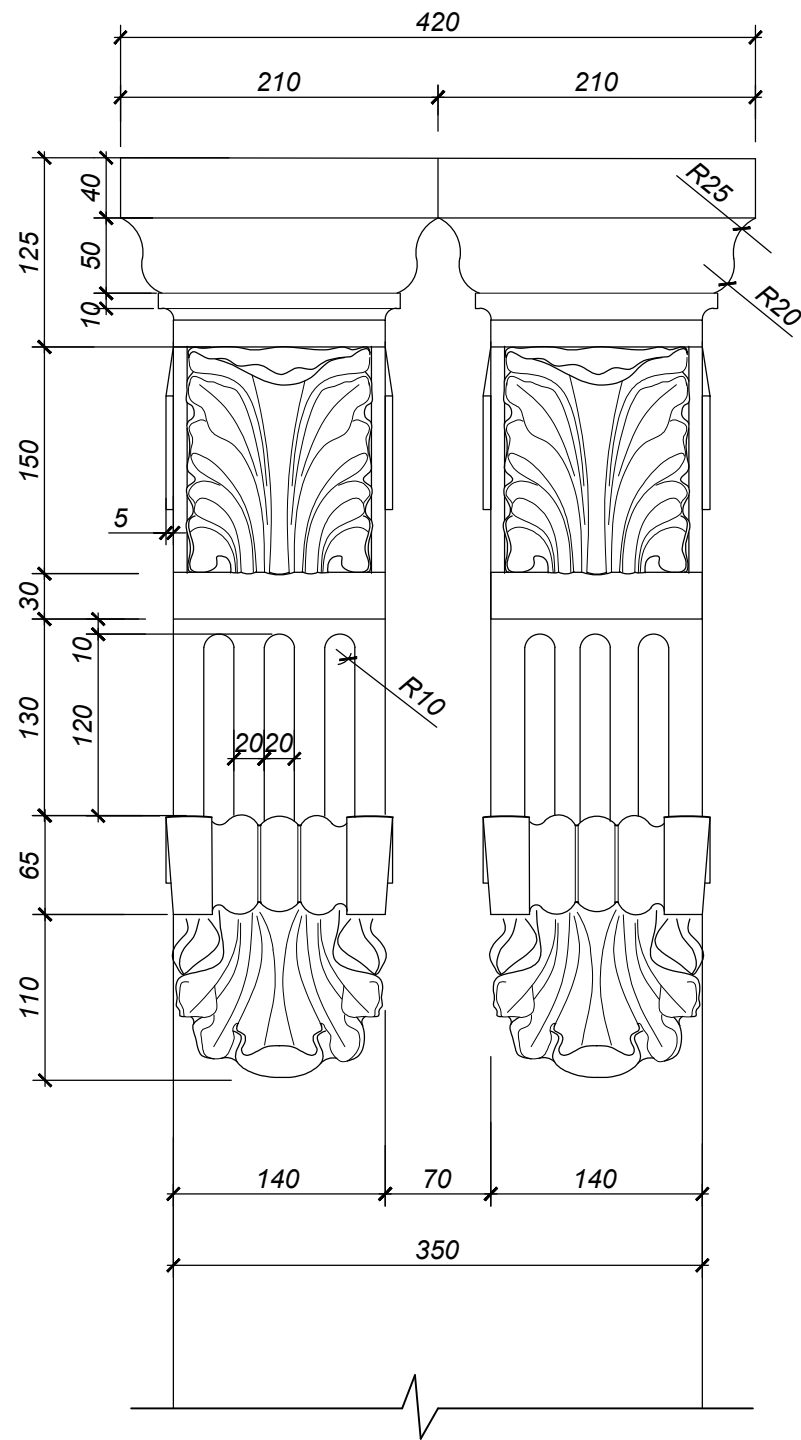
Примечание:

1. Трудно различимый орнамент деталей необходимо расчистить от грязи, пыли, штукатурного и окрасочного слоев, после чего, рисунок орнамента принять за шаблон.
2. Все размеры уточнять по месту.
3. Декоративные элементы замаркированы на развертках помещений л. 27, 28, 32.

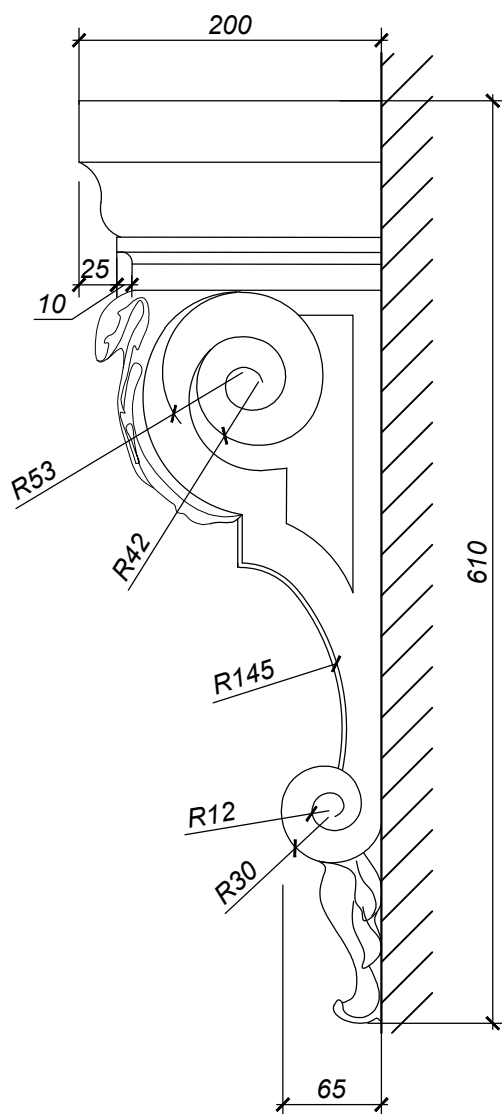
инв. № подл.
подпись и дата
взам. инв. №

						0137200001220005158-ИНИЗ			
						Муниципальное бюджетное учреждение «Музей истории города Обнинска»			
Изм.	Кол.уч.	Лист	№Док.	Подпись	Дата	«Проведение работ по приспособлению объекта культурного наследия регионального значения «Дом, в котором жили и работали художники Поленое Василий Дмитриевич и Серов Валентин Александрович и в период строительства атомной электростанции Курчатова Игорь Васильевич, 1901, 1954 гг.» для современного использования (для размещения учреждения культуры) по адресу: Калужская область, г. Обнинск, ул. Пирогова, д.1»	Стадия	Лист	Листов
Разработал	Лазкина	1		<i>Лазкина</i>	01.21		КНИ	50	
ГАП	Леонтьева			<i>Леонтьева</i>	01.21				
ГИП	Иванкин			<i>Иванкин</i>	01.21				
Н.контр.	Лозгачёв			<i>Лозгачёв</i>	01.21	Деталь откоса арки.(пом.№ 103) М 1:10 Профиль откоса арки.(пом.№ 109).	ООО РСК «НАСЛЕДИЕ» г. Саратов, Вавилова 51Б +7 (8452) 50-42-77, 77-55-29		

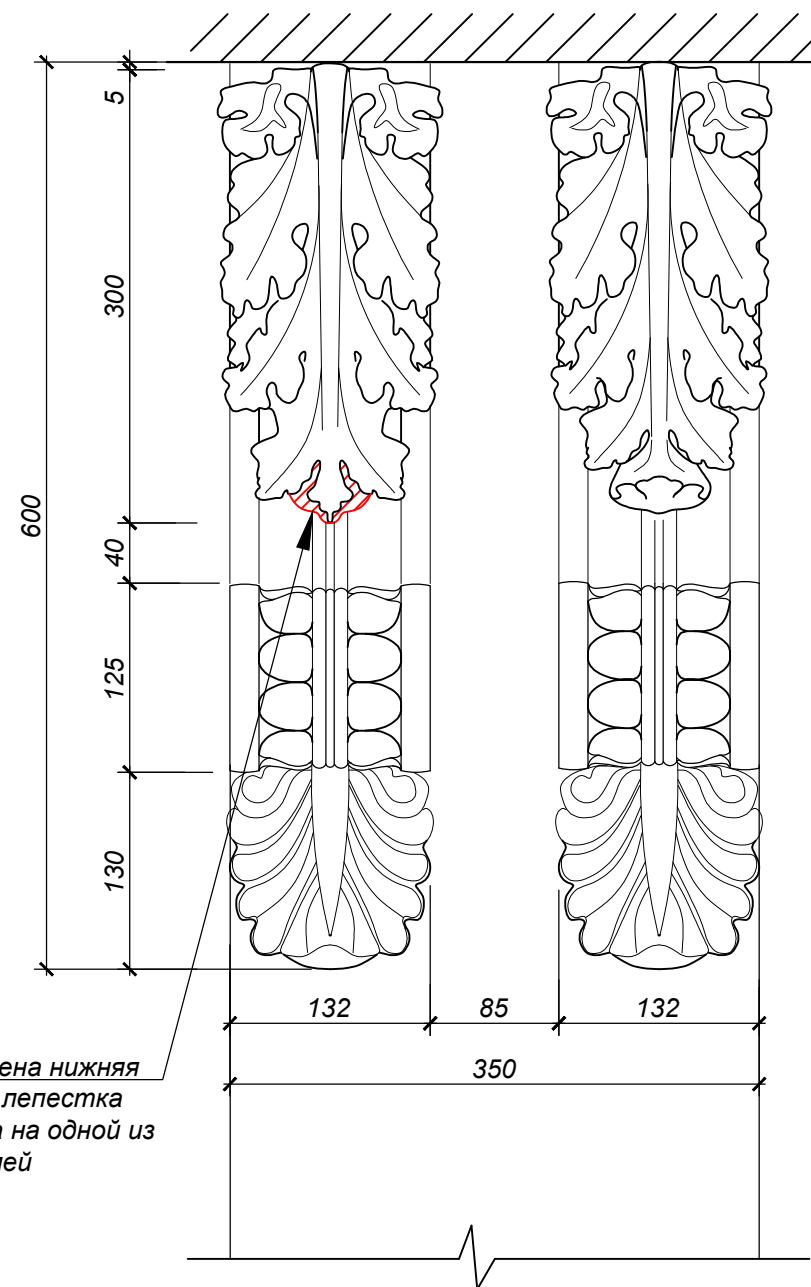
Деталь "Кронштейн 1" (пом. №102). М 1:5.



Вид А

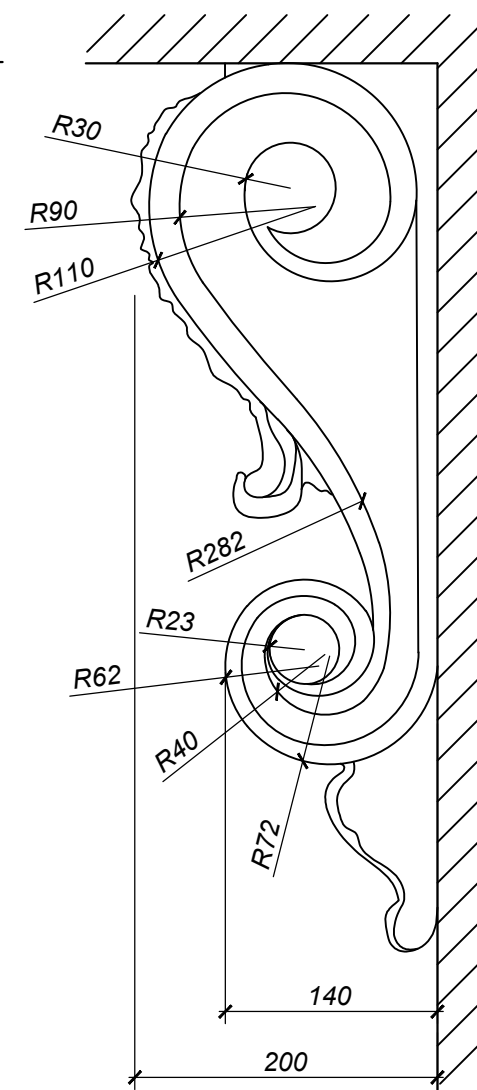


Деталь "Кронштейн 2". М 1:5.
(пом. № 003)



Утрачена нижняя часть лепестка декора на одной из консолей

Вид А



Примечание:

1. Необходимо выполнить расчистку орнамента детали от грязи, пыли, штукатурного и окрасочного слоев.
2. Размеры необходимо уточнять по месту.
3. Деталь "Консоль 1" замаркирована на л.27. Консоль окрашена в голубовато-зеленый цвет.
5. Деталь "Консоль 2" замаркирована на л.38.

Масштаб 1:5



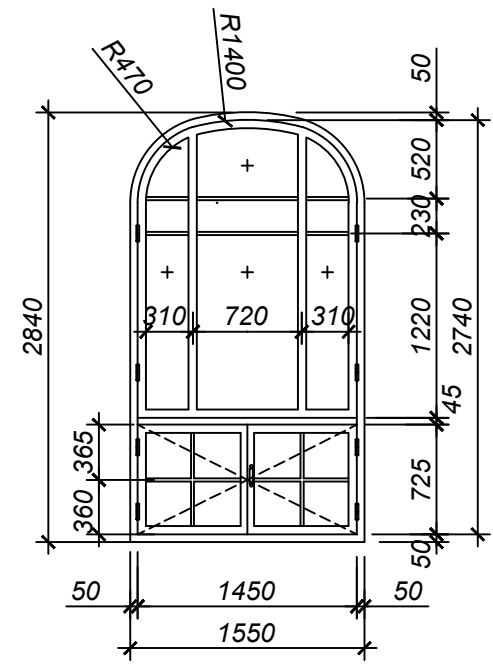
взам. инв. №	
подпись и дата	
инв. № подл.	

						0137200001220005158-ИНИЗ			
						Муниципальное бюджетное учреждение «Музей истории города Обнинска»			
Изм.	Кол.уч.	Лист	№Док.	Подпись	Дата	«Проведение работ по приспособлению объекта культурного наследия регионального значения «Дом, в котором жили и работали художники Поленоев Василий Дмитриевич и Серов Валентин Александрович и в период строительства атомной электростанции Курчатова Игорь Васильевич, 1901, 1954 гг.» для современного использования (для размещения учреждения культуры) по адресу: Калужская область, г. Обнинск, ул. Пирогова, д.1»	Стадия	Лист	Листов
Разработал	Черноглазкина			<i>Черноглазкина</i>	01.21		КНИ	51	
ГАП	Леонтьева			<i>Леонтьева</i>	01.21				
ГИП	Иванкин			<i>Иванкин</i>	01.21				
Н.контр.	Лозгачёв			<i>Лозгачёв</i>	01.21	Деталь "Кронштейн 1". М 1:5. Деталь "Кронштейн 2". М 1:5.	ООО РСК «НАСЛЕДИЕ» г. Саратов, Вавилова 51Б +7 (8452) 50-42-77, 77-55-29		

Схемы оконных заполнений (начало).

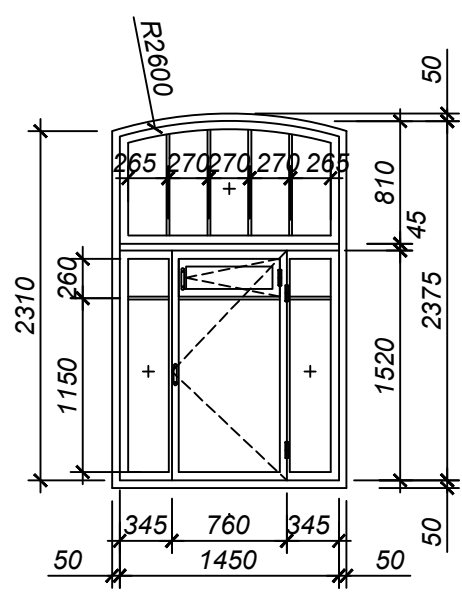
ОК 1

Окно 1 эт. (6 шт)



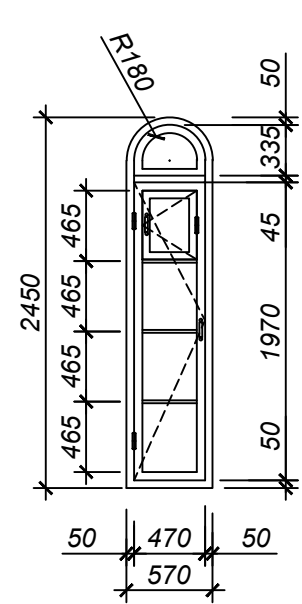
ОК 2

Окно 1 эт. (8 шт)



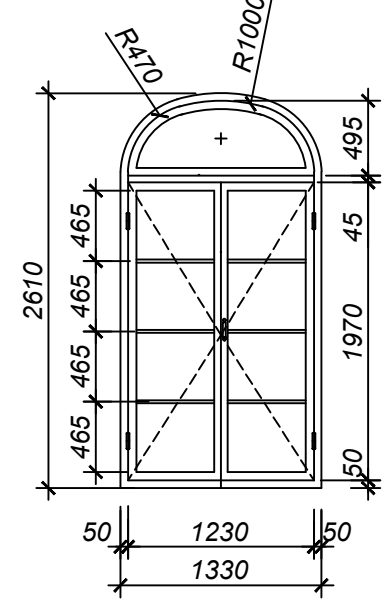
ОК 4

Окно 1 эт. (1 шт)



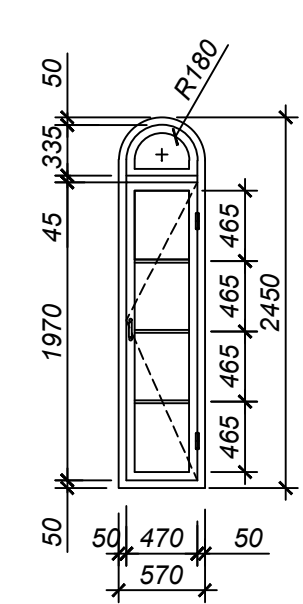
ОК 3

Окно 1 эт. (1 шт)



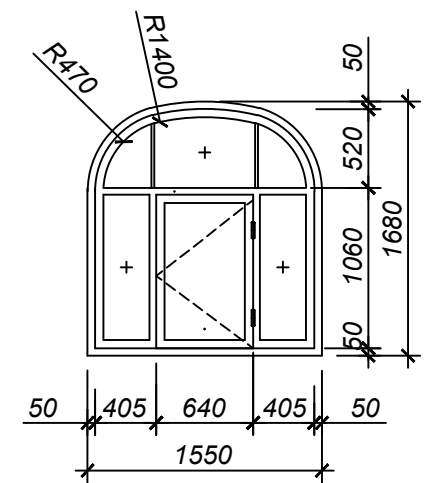
ОК 5

Окно 1 эт. (1 шт)



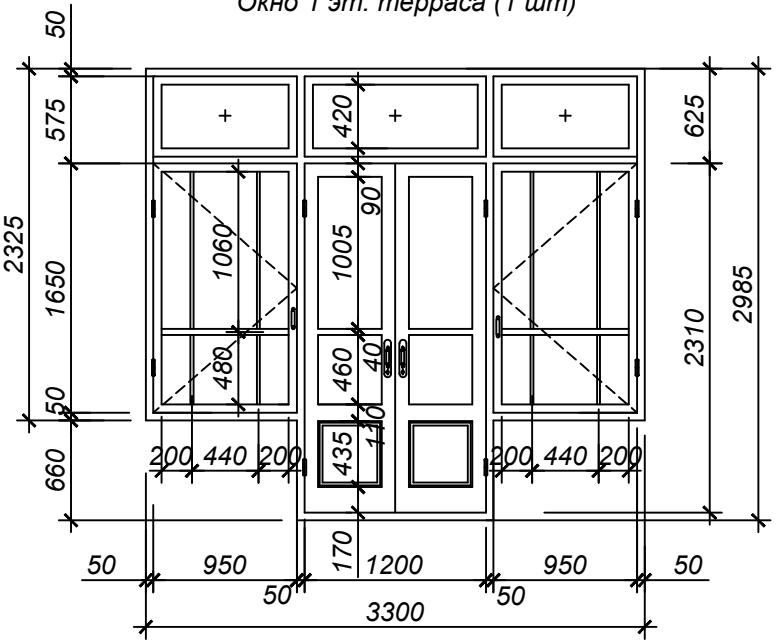
ОК 11

Окно 2 эт. (2 шт)



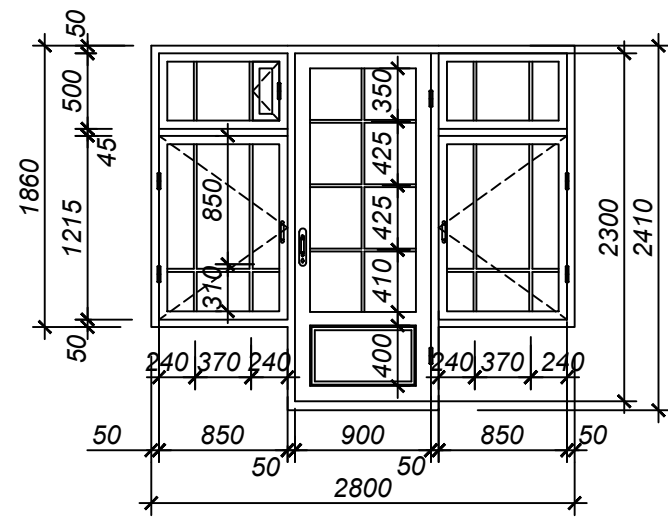
ОК 7

Окно 1 эт. терраса (1 шт)



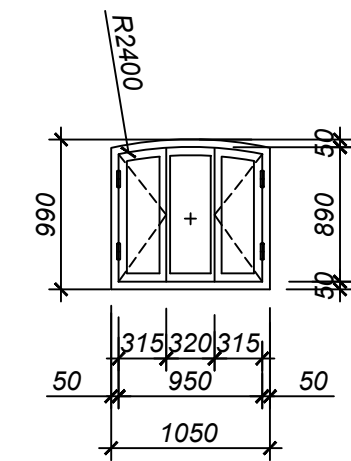
ОК 6

Окно 1 эт. веранда (2 шт)



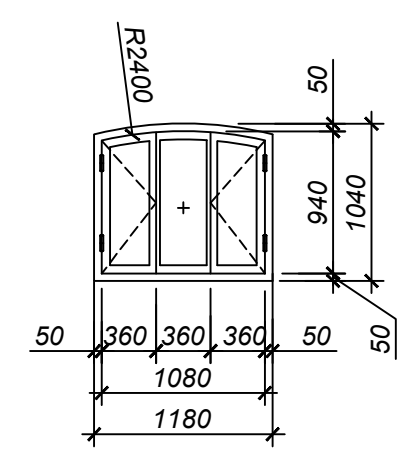
Окно 8

Окно 1 эт. (1 шт)



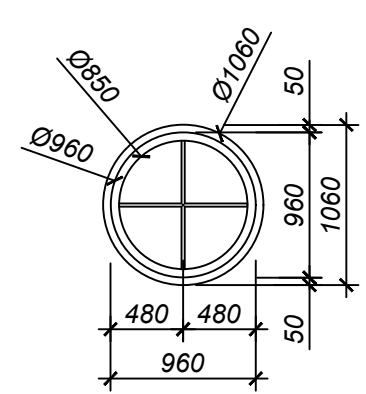
Окно 9

Окно 2 эт. (3 шт)



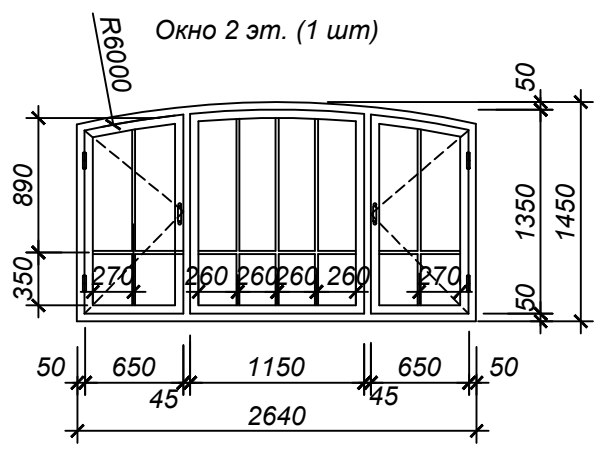
ОК 12

Окно 2 эт. (2 шт)



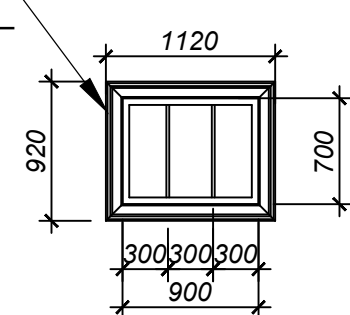
ОК 10

Окно 2 эт. (1 шт)



ОК 27

Окно 2 эт. (1 шт)



профиль
наличника л.

Масштаб 1:50



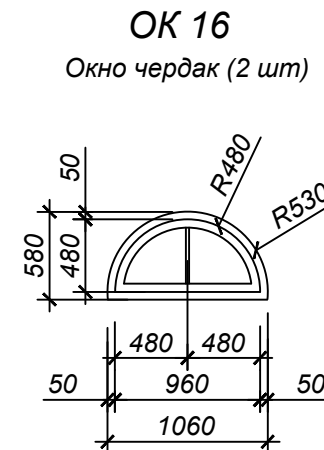
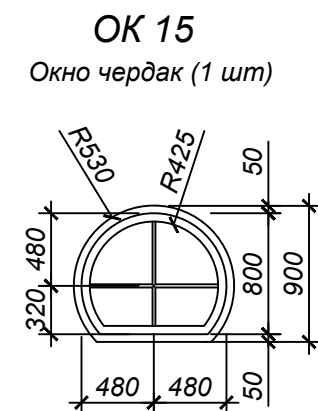
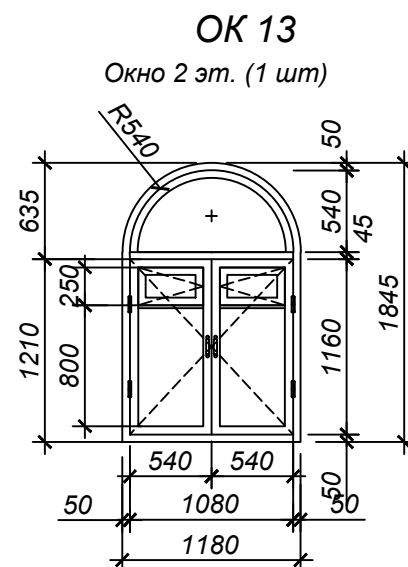
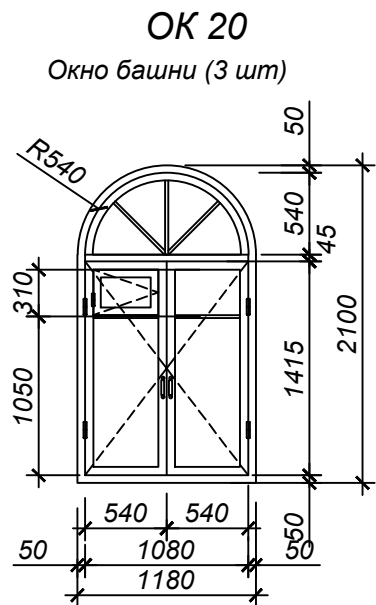
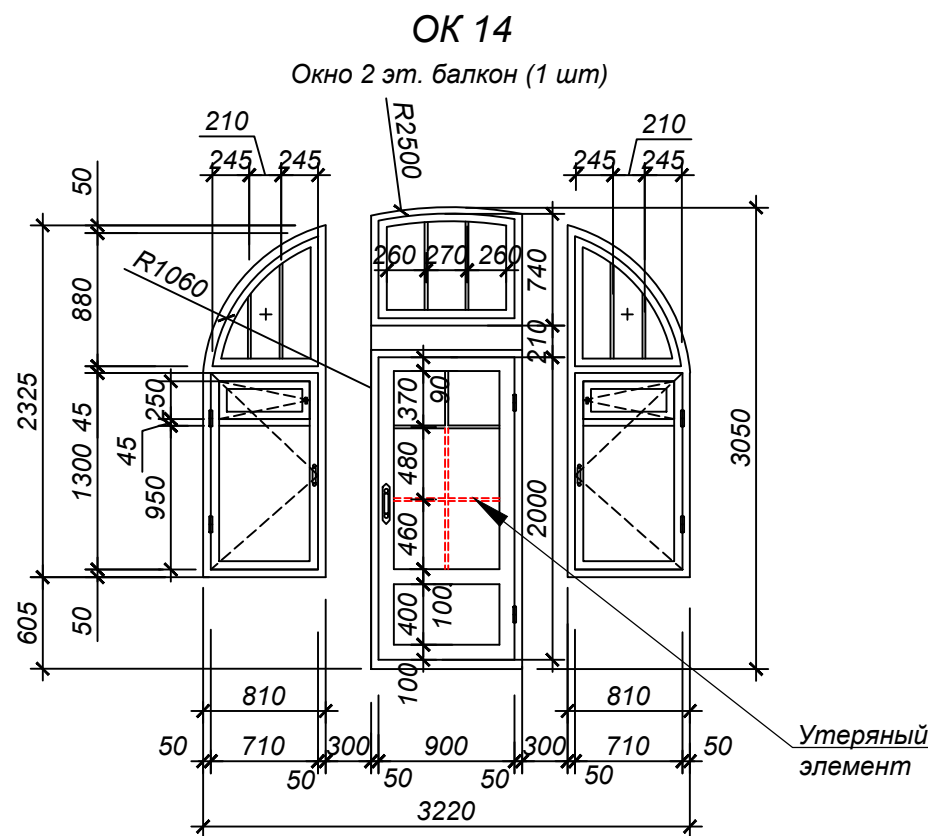
Примечание:

1. Размеры оконных блоков приняты в ходе обмерных работ. Размеры необходимо уточнять по месту. Размеры не указанные на схеме, принять по существующему изделию.
2. Фурнитура указана схематично в местах их размещения по месту.
3. Читать совместно л. 6-11, 27-42.
4. Оконные блоки замаркированы на планах этажей см. л.1-4.

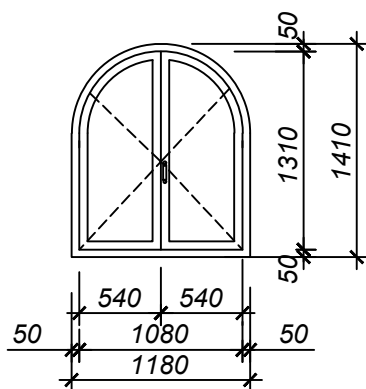
						0137200001220005158-ИНИЗ			
						Муниципальное бюджетное учреждение «Музей истории города Обнинска»			
Изм.	Кол.уч.	Лист	№Док.	Подпись	Дата	«Проведение работ по приспособлению объекта культурного наследия регионального значения «Дом, в котором жили и работали художники Поленов Василий Дмитриевич и Серов Валентин Александрович и в период строительства атомной электростанции Курчатова Игорь Васильевич, 1901, 1954 гг.» для современного использования (для размещения учреждения культуры) по адресу: Калужская область, г. Обнинск, ул. Пирогова, д.1»	Стадия	Лист	Листов
Разработал	Черноглазкина			<i>[Signature]</i>	01.21		КНИ	52	
ГАП	Леонтьева			<i>[Signature]</i>	01.21				
ГИП	Иванкин			<i>[Signature]</i>	01.21				
Н.контр.	Лозгачёв			<i>[Signature]</i>	01.21	Схемы оконных заполнений (начало). М 1:50.		ООО РСК «НАСЛЕДИЕ» г. Саратов, Вавилова 51Б +7 (8452) 50-42-77, 77-55-29	

инв. № подл.
подпись и дата
взам. инв. №

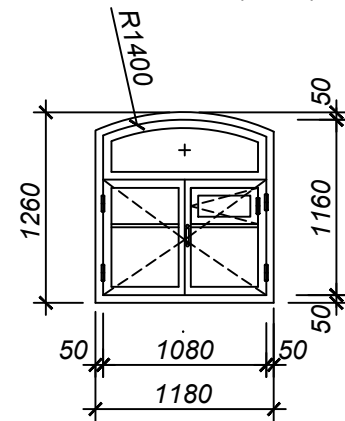
Схемы оконных заполнений (продолжение).



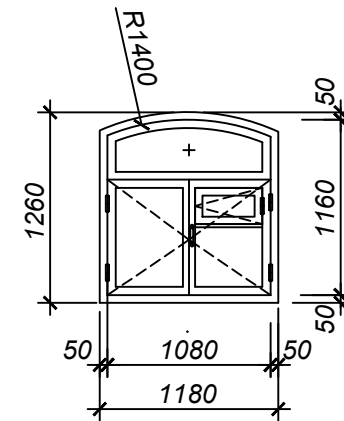
ОК 21
Окно башни (1 шт)



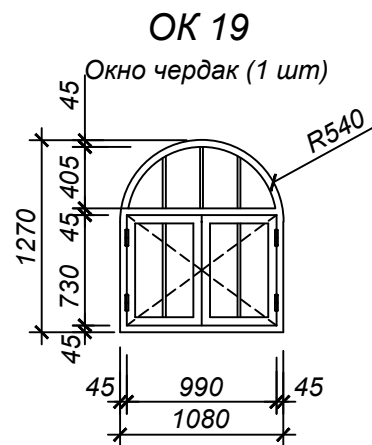
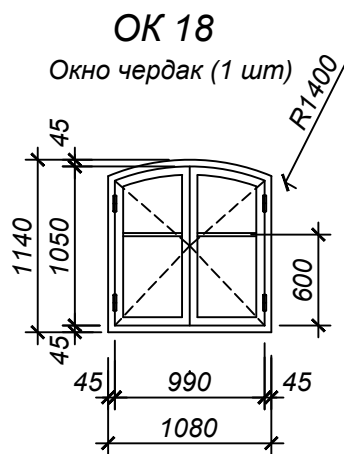
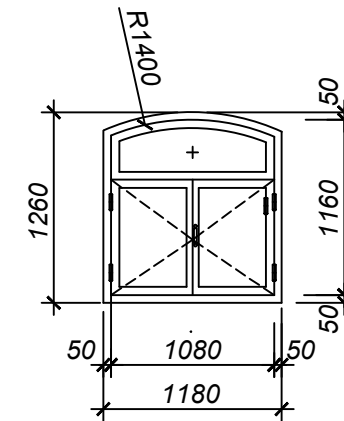
Окно 22
Окно подвал (8 шт)



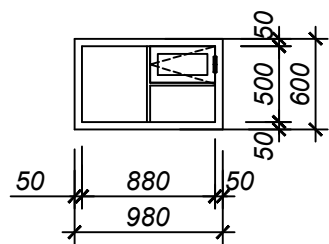
Окно 24
Окно подвал (1 шт)



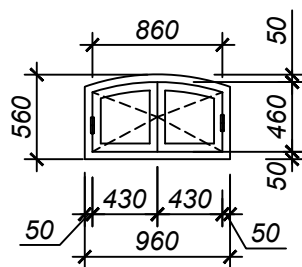
Окно 25
Окно подвал (1 шт)



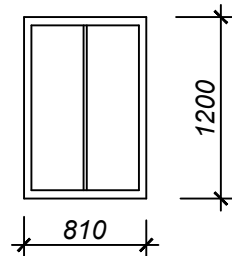
Окно 26.1
Окно подвал (1 шт)



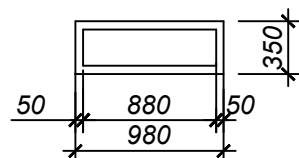
Окно 23
Окно подвал (1 шт)



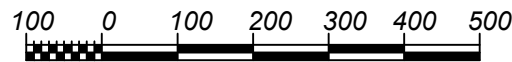
Окно 17
Окно чердак (1 шт)



Окно 26
Окно подвал (1 шт)



Масштаб 1:50



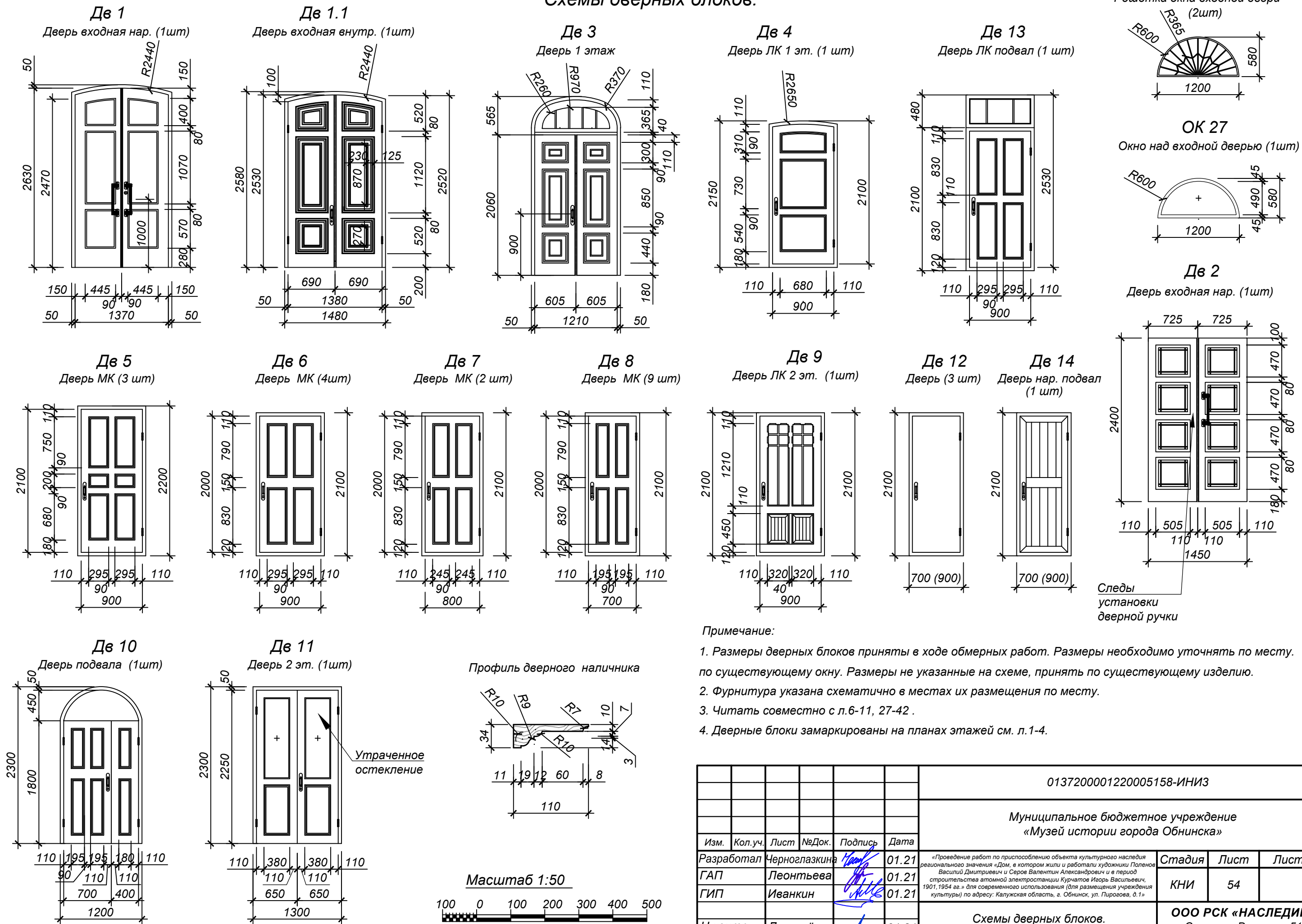
Примечание:

1. Размеры оконных блоков приняты в ходе обмерных работ. Размеры необходимо уточнять по месту. Размеры не указанные на схеме, принять по существующему изделию.
2. Фурнитура указана схематично в местах их размещения по месту.
3. Читать совместно с л. 6-11, 27-42.
4. Оконные блоки замаркированы на планах этажей см. л.1-4.
5. Габариты окна над входной дверью, поз. "ОК 27", даны на л.54.

0137200001220005158-ИНИЗ					
Муниципальное бюджетное учреждение «Музей истории города Обнинска»					
Изм.	Кол.уч.	Лист	№Док.	Подпись	Дата
Разработал	Черноглазкина			<i>[Signature]</i>	01.21
ГАП	Леонтьева			<i>[Signature]</i>	01.21
ГИП	Иванкин			<i>[Signature]</i>	01.21
Н.контр.	Лозгачёв			<i>[Signature]</i>	01.21
Схемы оконных заполнений (продолжение). М 1:50.			Стадия	Лист	Листов
			КНИ	53	
ООО РСК «НАСЛЕДИЕ» г. Саратов, Вавилова 51Б +7 (8452) 50-42-77, 77-55-29					

инв. № подл.
подпись и дата
взам. инв. №

Схемы дверных блоков.



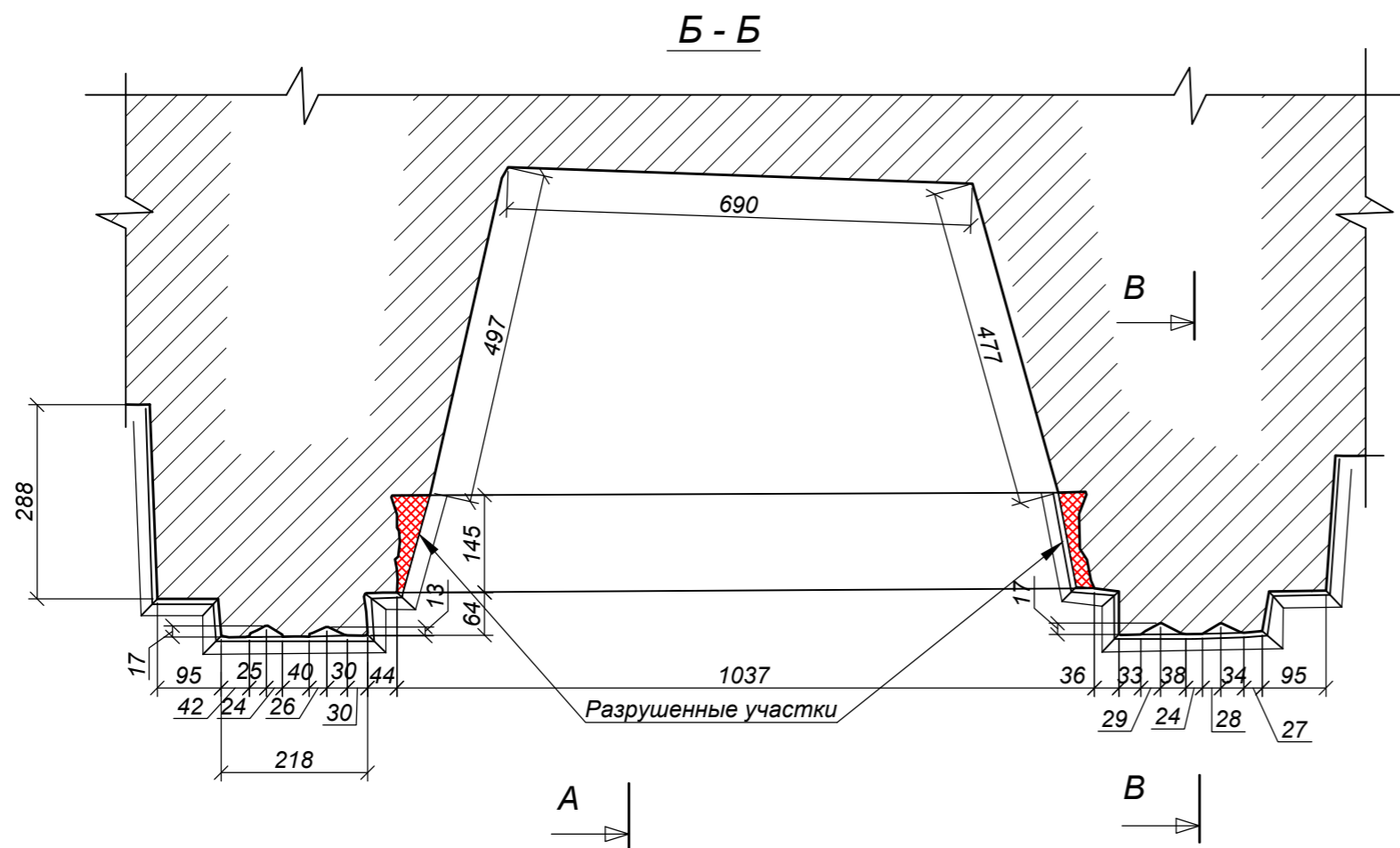
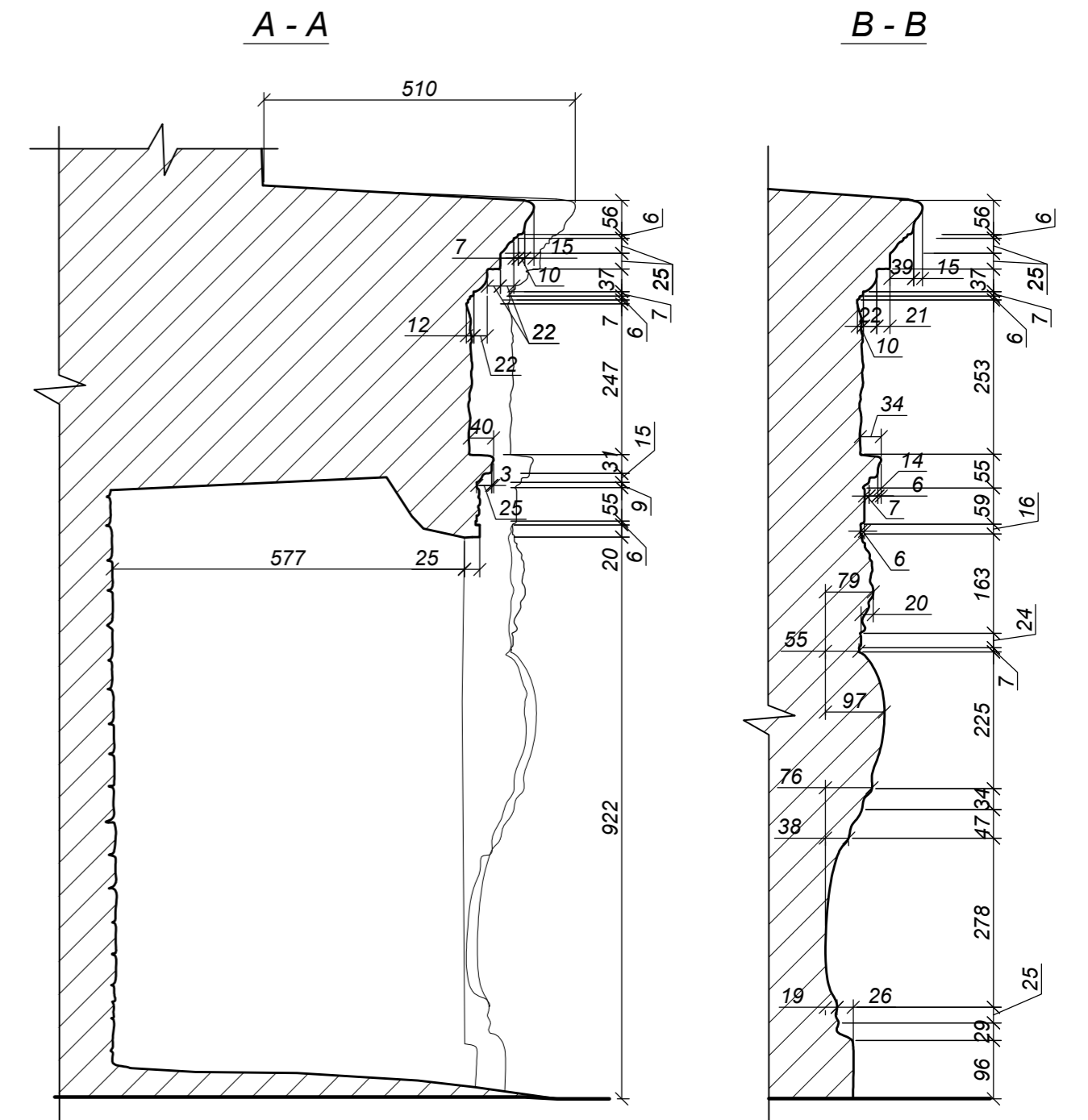
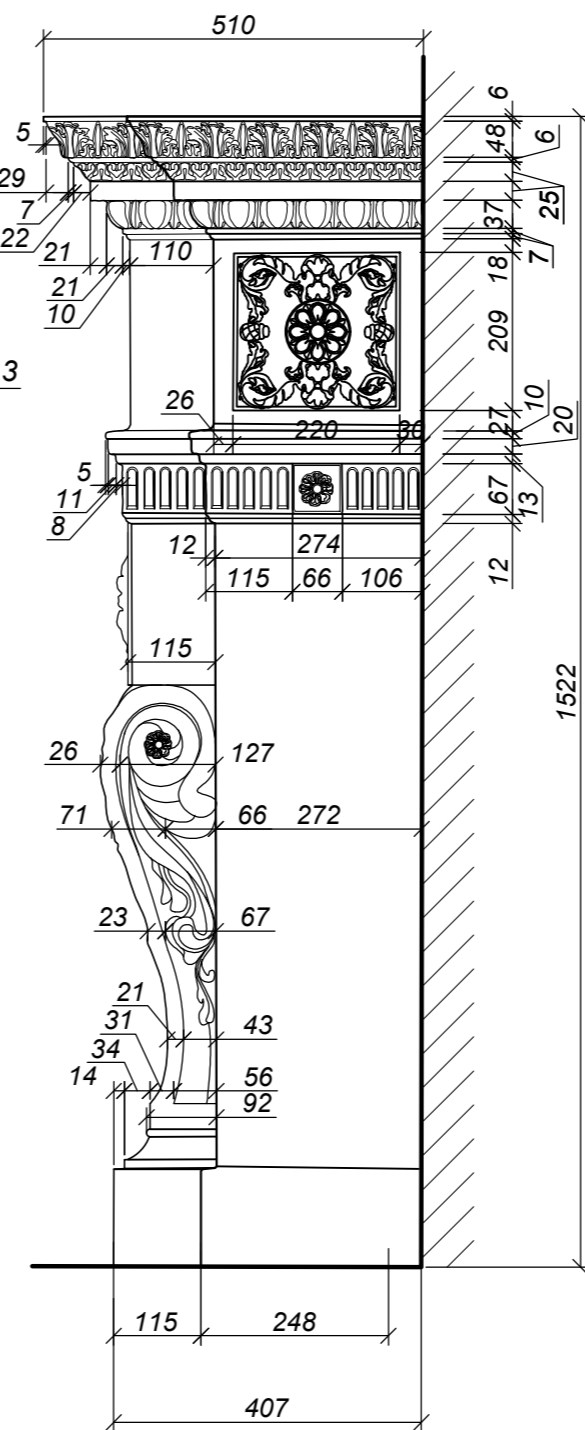
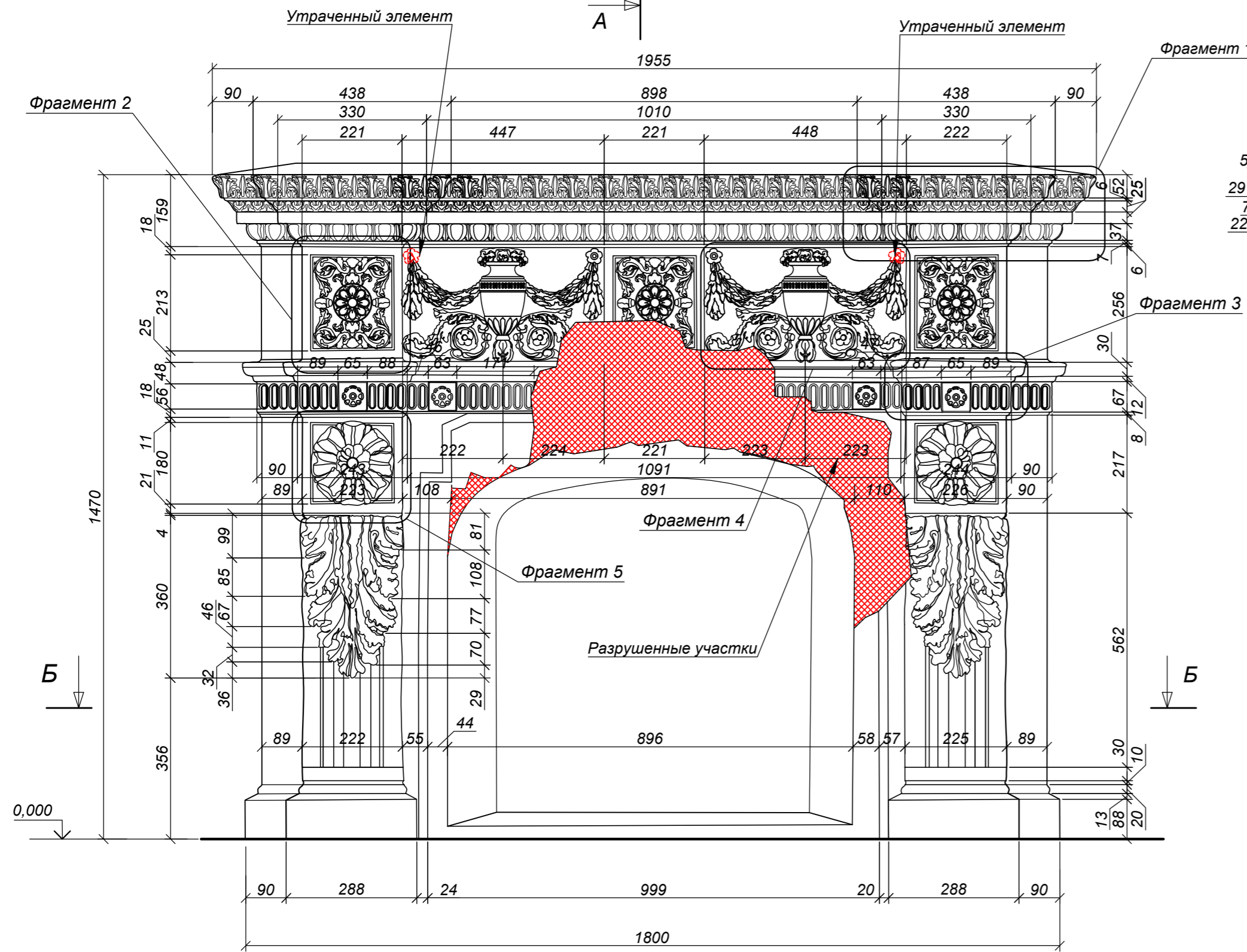
- Примечание:
1. Размеры дверных блоков приняты в ходе обмерных работ. Размеры необходимо уточнять по месту, по существующему окну. Размеры не указанные на схеме, принять по существующему изделию.
 2. Фурнитура указана схематично в местах их размещения по месту.
 3. Читать совместно с л.6-11, 27-42 .
 4. Дверные блоки замаркированы на планах этажей см. л. 1-4.

0137200001220005158-ИНИЗ					
Муниципальное бюджетное учреждение «Музей истории города Обнинска»					
Изм.	Кол.уч.	Лист	№Док.	Подпись	Дата
Разработал	Черноглазкина	1		<i>[Signature]</i>	01.21
ГАП	Леонтьева	1		<i>[Signature]</i>	01.21
ГИП	Иванкин	1		<i>[Signature]</i>	01.21
Н.контр.	Лозгачёв	1		<i>[Signature]</i>	01.21
Схемы дверных блоков. М 1:50.			Стадия	Лист	Листов
			КНИ	54	
ООО РСК «НАСЛЕДИЕ» г. Саратов, Вавилова 51Б +7 (8452) 50-42-77, 77-55-29					

инв. № подл.	
подпись и дата	
взам. инв. №	

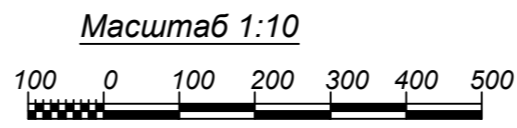
Камин подвального этажа. М 1:10
Центральный вид.

Вид сбоку. М 1:10



Примечание:

1. Трудно различимый орнамент деталей необходимо расчистить от грязи, пыли, штукатурного и окрасочного слоев, после чего, рисунок орнамента принять за шаблон.
2. Все размеры уточнять по месту.
3. Камин замаркирован на развертке помещения № 005 л. 40.

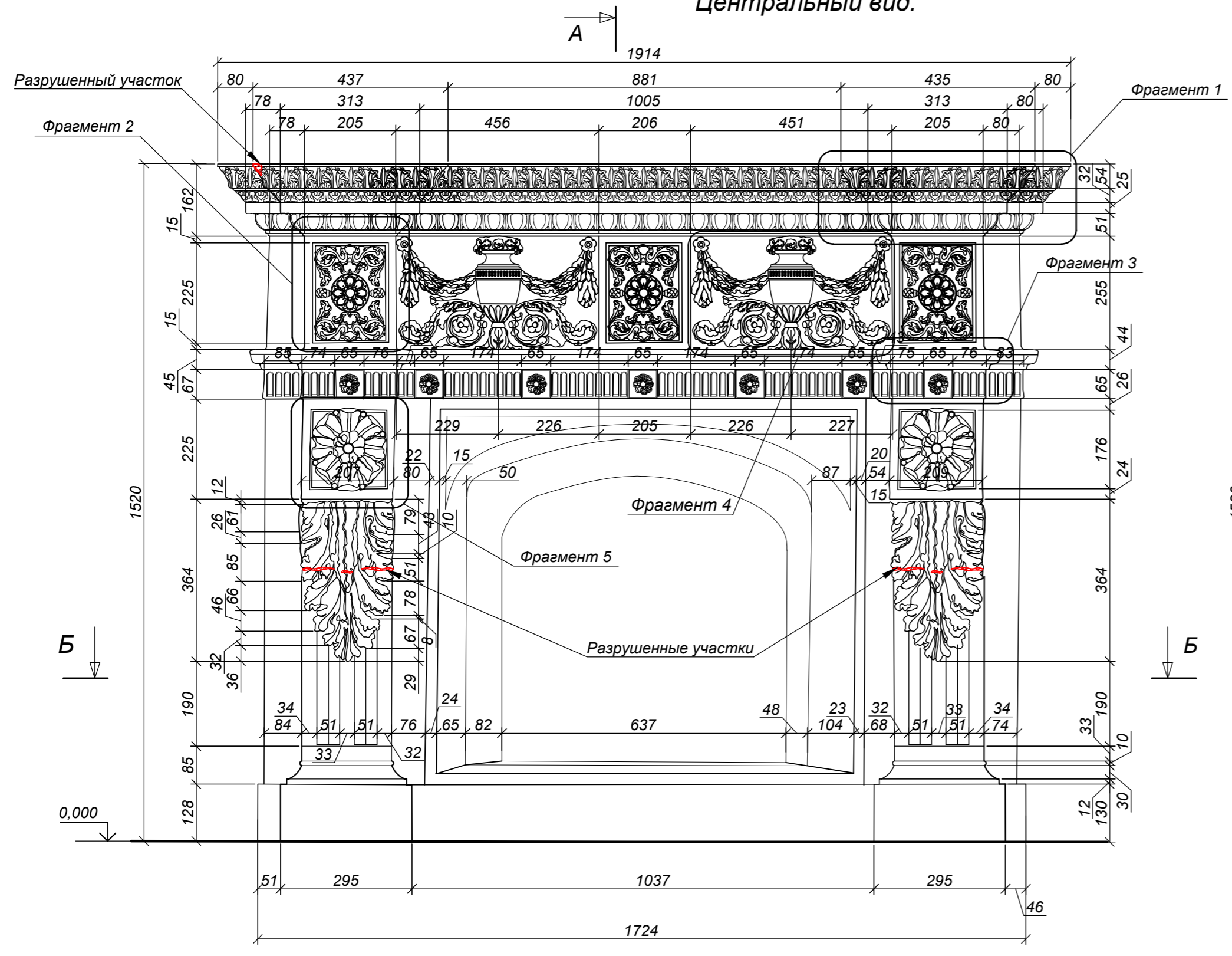


Изм. Кол.уч. Лист №Док. Подпись Дата
Име. № подл. Подпись и дата
Име. № подл.

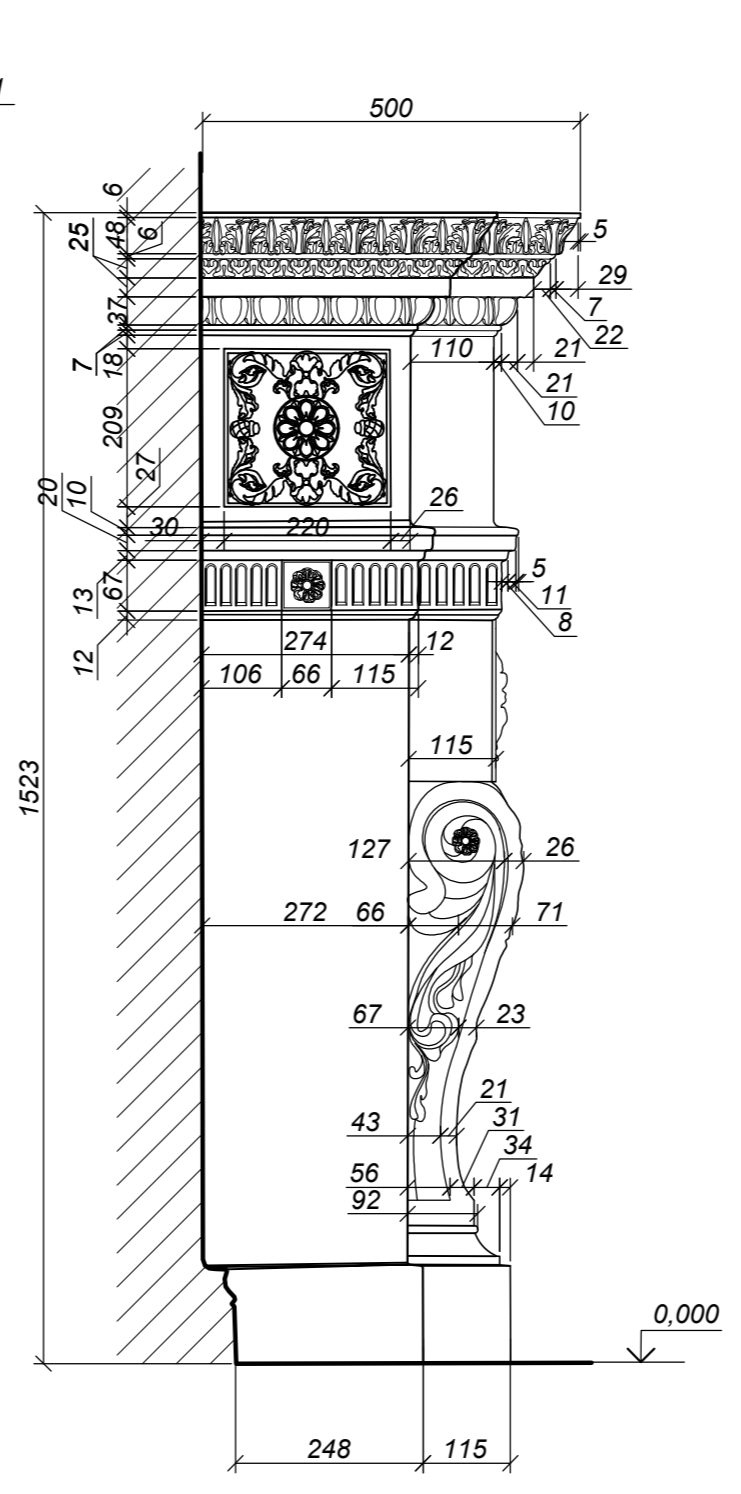
					0137200001220005158-ИНИЗ				
					Муниципальное бюджетное учреждение «Музей истории города Обнинска»				
Изм.	Кол.уч.	Лист	№Док.	Подпись	Дата	«Проведение работ по приспособлению объекта культурного наследия регионального значения «Дом, в котором жили и работали художники Полное Вислый Дмитрий» и Сергеев Валентин Александрович и в первой строительств автомобильной электростанции Курятов Игорь Васильевич, 1901, 1954 гг.» для современного использования (для размещения учреждения культуры) по адресу: Калужская область, г. Обнинск, ул. Пирогова, д.1»	Стадия	Лист	Листов
Разработал	Григорьева				01.21		КНИ	55	
ГАП	Леонтьева				01.21				
ГИП	Иванкин				01.21				
Н.контр.	Лозгачёв				01.21	Камин подвального этажа. М 1:10	ООО РСК «НАСЛЕДИЕ» г. Саратов, Вавилова 51Б +7 (8452) 50-42-77, 77-55-29		

Камин 1го этажа. М 1:10

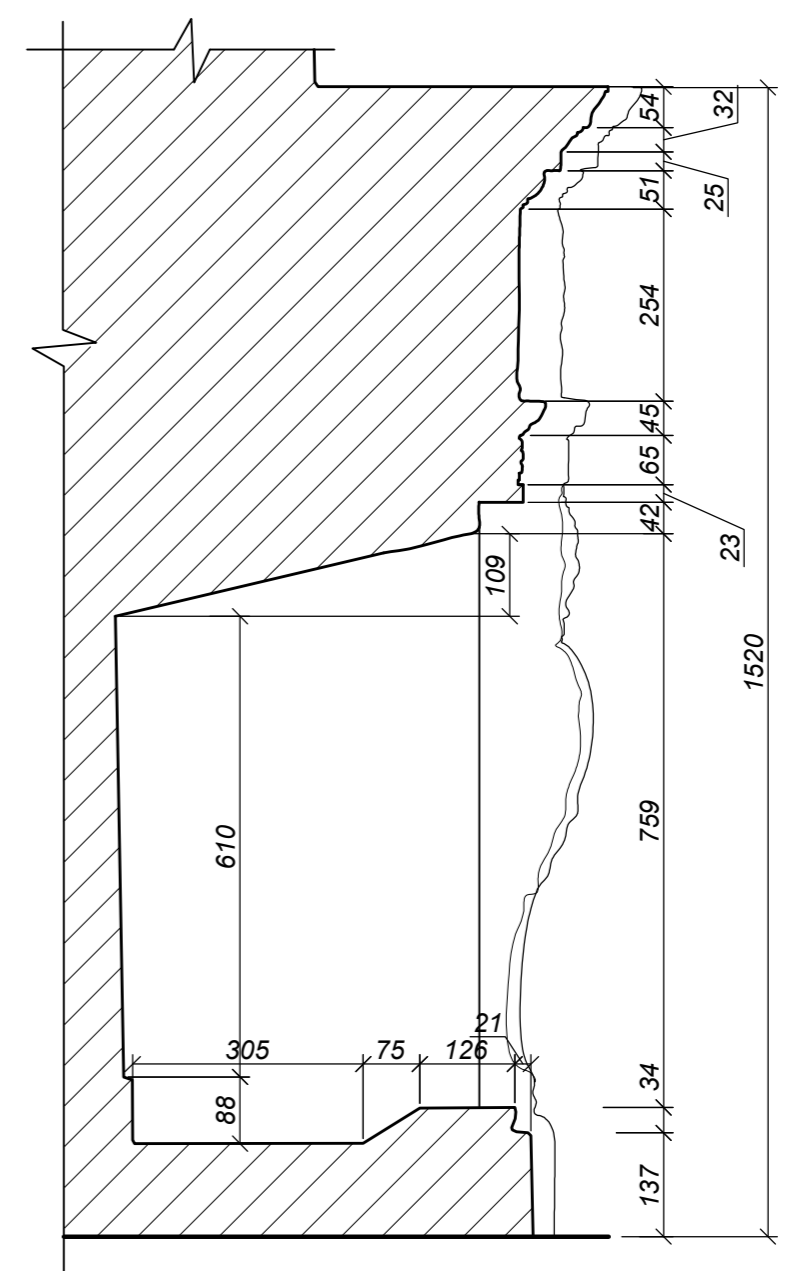
Центральный вид.



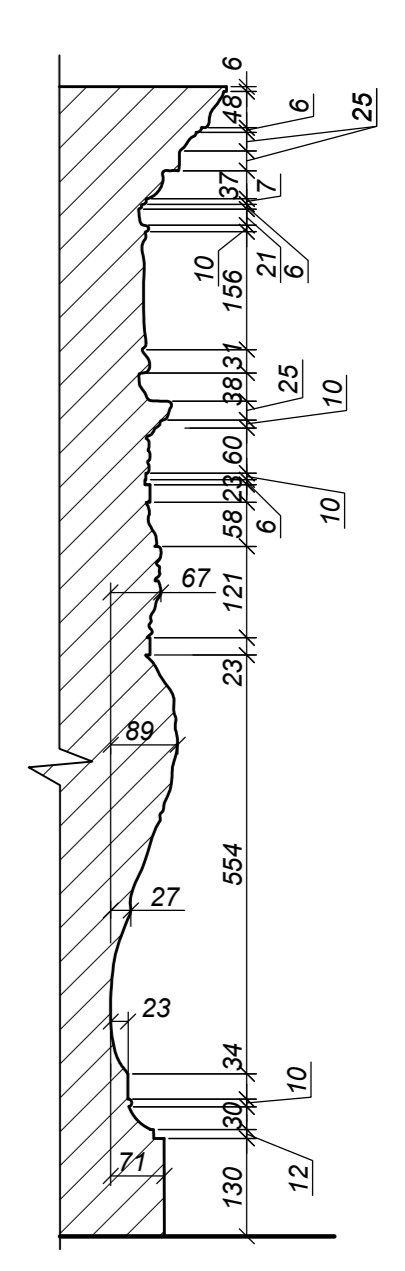
Вид сбоку. М 1:10



А - А

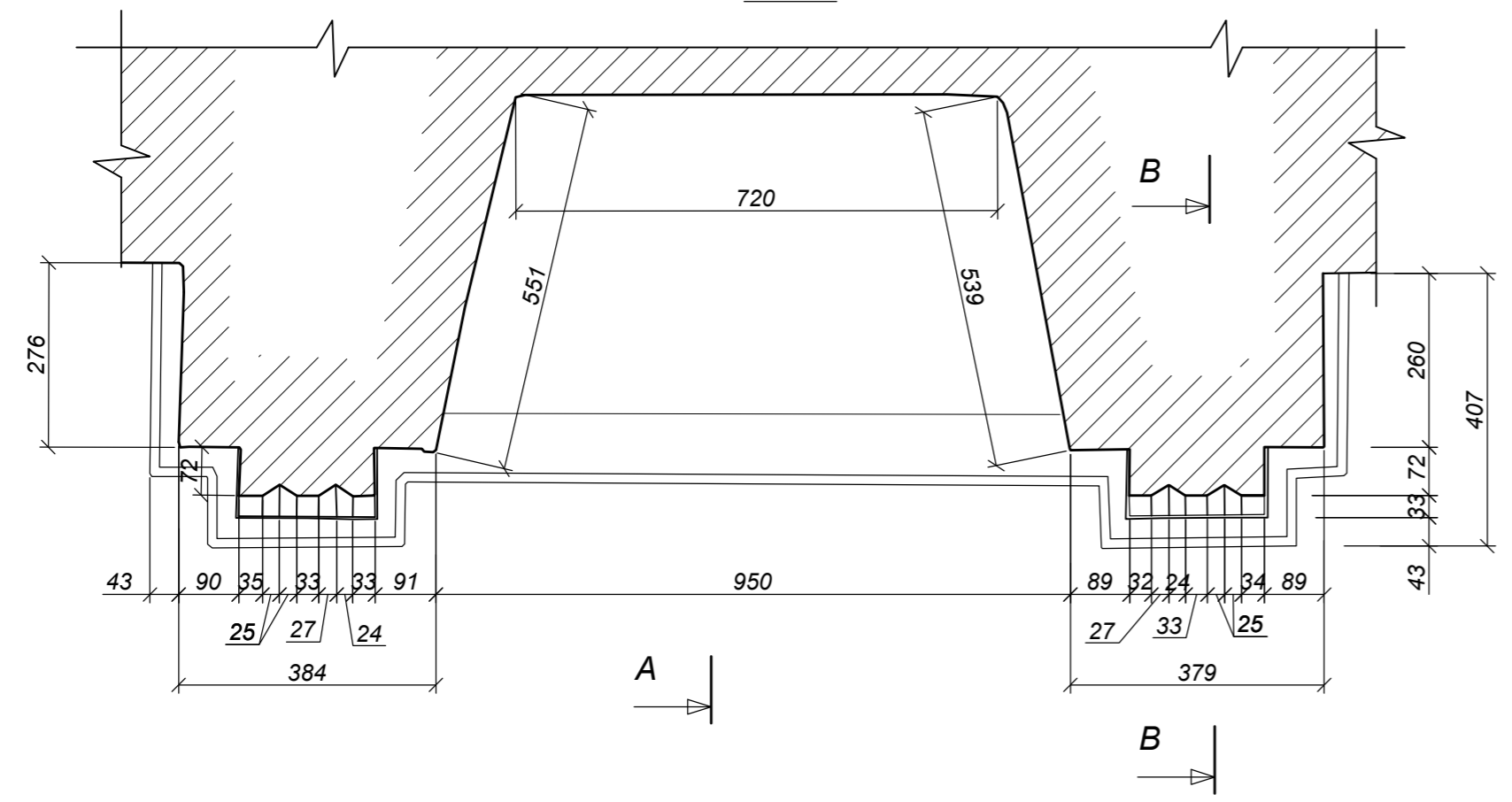


Б - Б



А

Б - Б



Примечание:

1. Трудно различимый орнамент деталей необходимо расчистить от грязи, пыли, штукатурного и окрасочного слоев, после чего, рисунок орнамента принять за шаблон.
2. Все размеры уточнять по месту.
3. Камин замаркирован на развертке помещения № 105 л. 30.

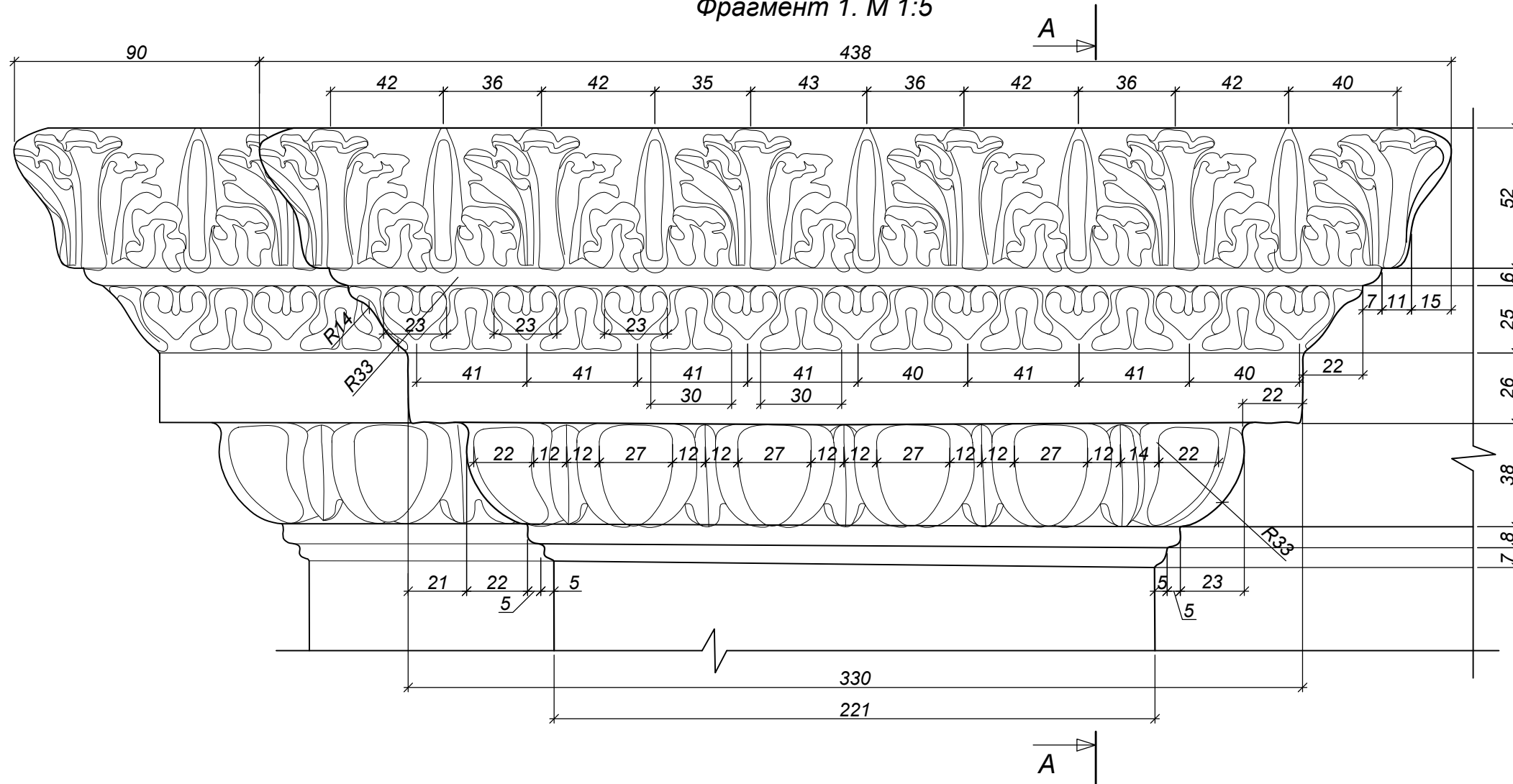
Масштаб 1:10



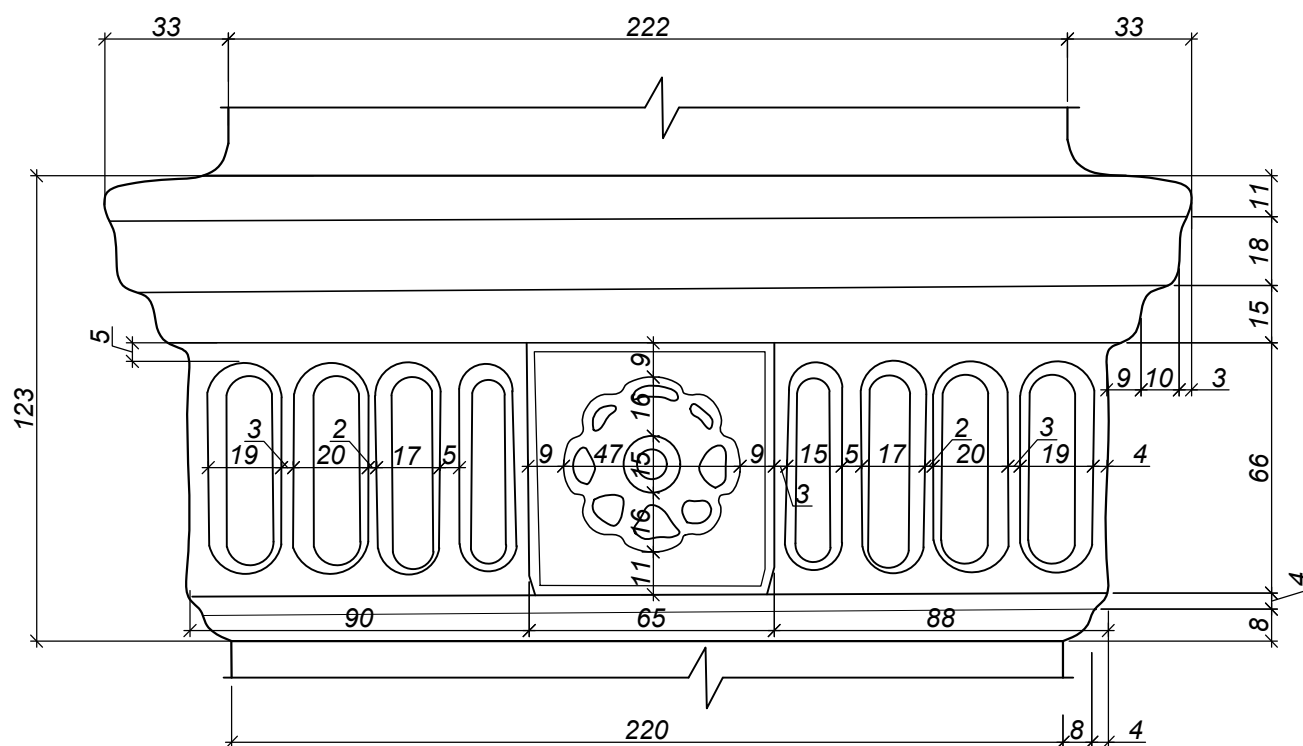
№ подл.
подпись и дата
взам. инв. №

					0137200001220005158-ИНИЗ				
					Муниципальное бюджетное учреждение «Музей истории города Обнинска»				
Изм.	Кол.уч.	Лист	№Док.	Подпись	Дата	«Проведение работ по приспособлению объекта культурного наследия регионального значения «Дом, в котором жили и работали художники Полное Вислый Дмитрий» и Сергеев Валентин Александрович и в первой строительством автономной электростанции Курятов Игорь Васильевич, 1901, 1954 гг.» для современного использования (для размещения учреждения культуры) по адресу: Калужская область, г. Обнинск, ул. Пирогова, д.1»	Стадия	Лист	Листов
Разработал	Григорьева				01.21		КНИ	56	
ГАП	Леонтьева				01.21				
ГИП	Иванкин				01.21				
Н.контр.	Лозгачёв				01.21				
						Камин 1-го этажа. М 1:10	ООО РСК «НАСЛЕДИЕ» г. Саратов, Вавилова 51Б +7 (8452) 50-42-77, 77-55-29		

Фрагмент 1. М 1:5



Фрагмент 3. М 1:5



Масштаб 1:5



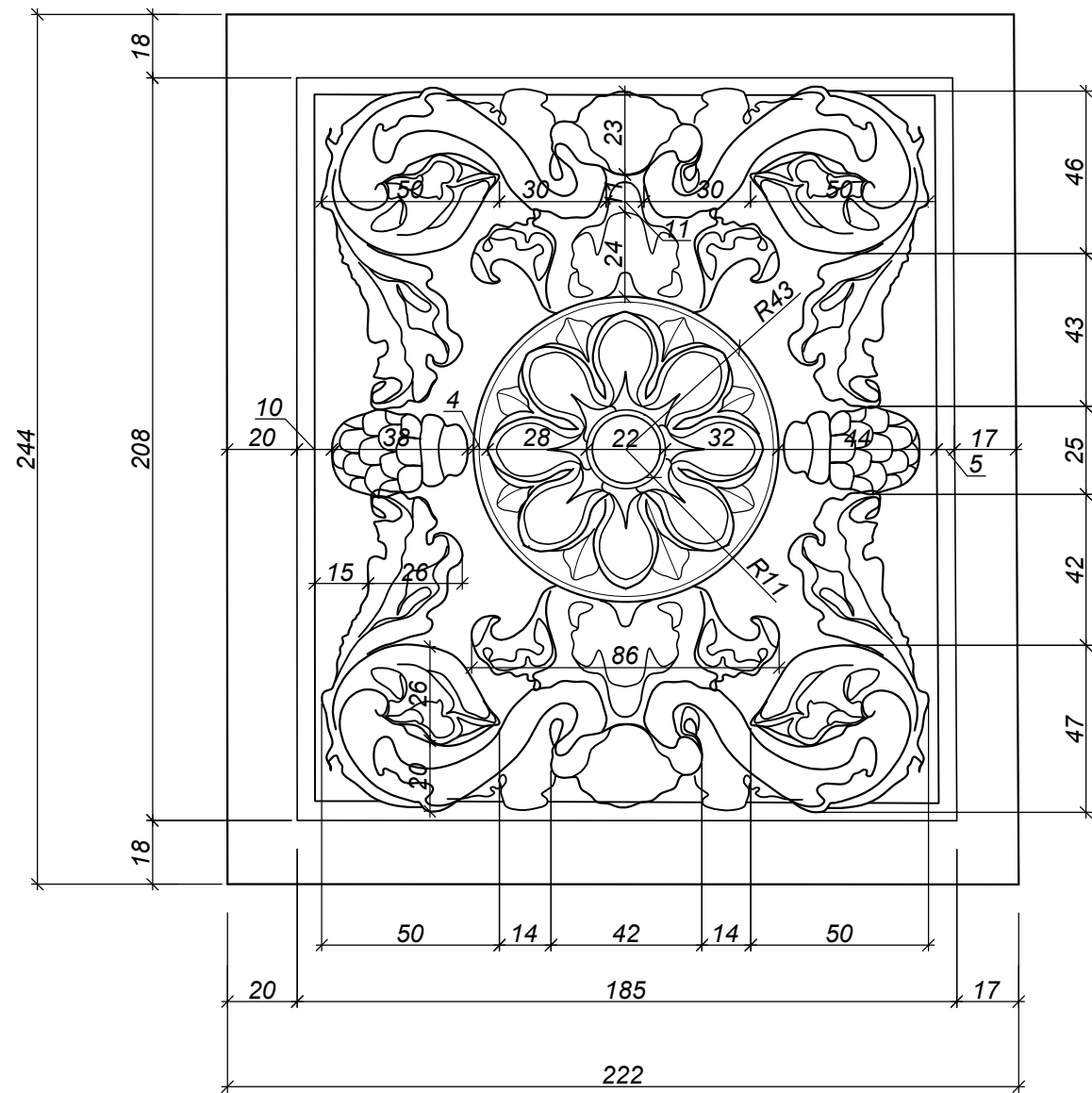
Примечание:

1. Детали указанные на фрагментах одинаковы для камина 1-го этажа и камина подвала.
2. Трудно различимый орнамент деталей необходимо расчистить от грязи, пыли, штукатурного и окрасочного слоев, после чего, рисунок орнамента принять за шаблон.
3. Все размеры уточнять по месту.

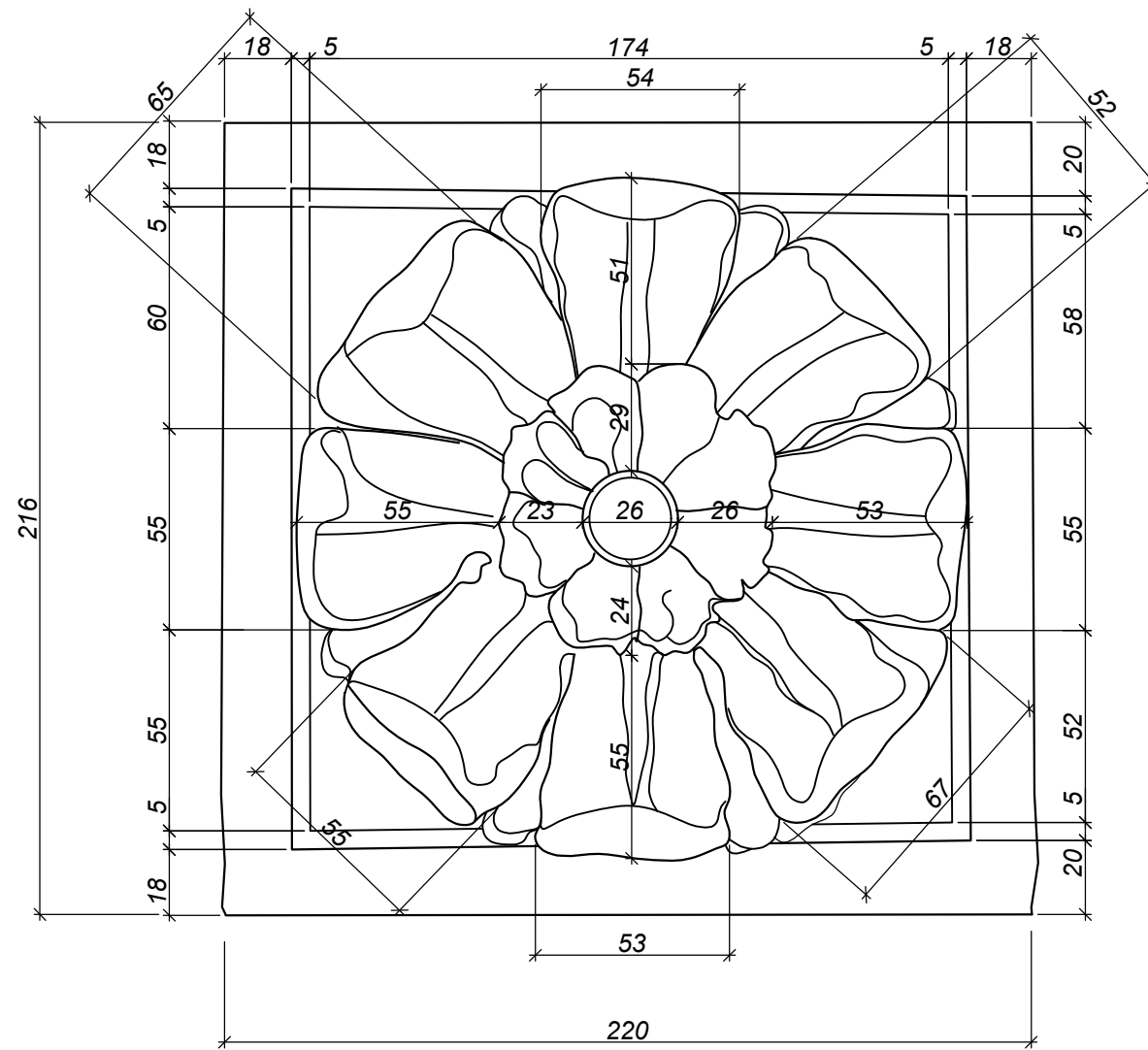
инв. № подл.	
подпись и дата	
взам. инв. №	

0137200001220005158-ИНИЗ					
Муниципальное бюджетное учреждение «Музей истории города Обнинска»					
Изм.	Кол.уч.	Лист	№Док.	Подпись	Дата
Разработал	Григорьева				01.21
ГАП	Леонтьева				01.21
ГИП	Иванкин				01.21
Н.контр.	Лозгачёв				01.21
				Стадия	Лист
				КНИ	57
				Листов	
Фрагмент камина 1,3. М 1:5				ООО РСК «НАСЛЕДИЕ» г. Саратов, Вавилова 51Б +7 (8452) 50-42-77, 77-55-29	

Фрагмент 2. М 1:5



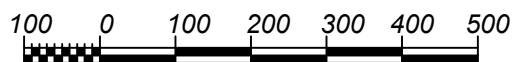
Фрагмент 5. М 1:5



Примечание:

1. Детали указанные на фрагментах одинаковы для камина 1-го этажа и камина подвала.
2. Трудно различимый орнамент деталей необходимо расчистить от грязи, пыли, штукатурного и окрасочного слоев, после чего, рисунок орнамента принять за шаблон.
3. Все размеры уточнять по месту.

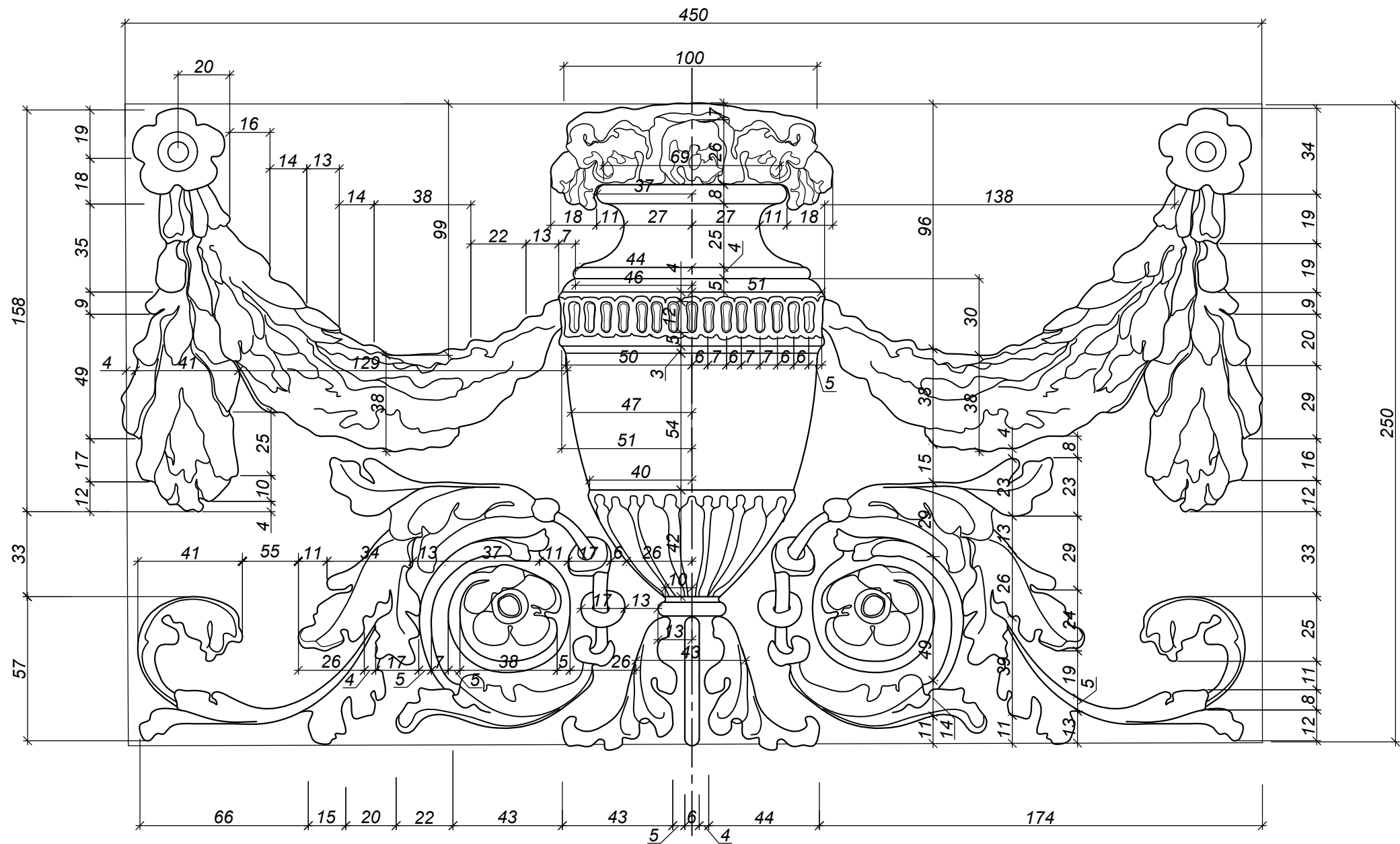
Масштаб 1:5



инв. № подл.	
подпись и дата	
взам. инв. №	

						0137200001220005158-ИНИЗ			
						Муниципальное бюджетное учреждение «Музей истории города Обнинска»			
Изм.	Коп.уч.	Лист	№Док.	Подпись	Дата	«Проведение работ по приспособлению объекта культурного наследия регионального значения «Дом, в котором жили и работали художники Поленов Василий Дмитриевич и Серов Валентин Александрович и в период строительства атомной электростанции Курчатова Игорь Васильевич, 1901, 1954 гг.» для современного использования (для размещения учреждения культуры) по адресу: Калужская область, г. Обнинск, ул. Пирогова, д.1»	Стадия	Лист	Листов
Разработал	Григорьева				01.21		КНИ	58	
ГАП	Леонтьева				01.21				
ГИП	Иванкин				01.21				
Н.контр.	Лозгачёв				01.21	Фрагмент камина 2, 5. М 1:5			
						ООО РСК «НАСЛЕДИЕ» г. Саратов, Вавилова 51Б +7 (8452) 50-42-77, 77-55-29			

Фрагмент 4. М 1:5



Примечание:

1. Детали указанные на фрагменте одинаковы для камина 1-го этажа и камина подвала.
2. Трудно различимый орнамент деталей необходимо расчистить от грязи, пыли, штукатурного и окрасочного слоев, после чего, рисунок орнамента принять за шаблон.
3. Все размеры уточнять по месту.

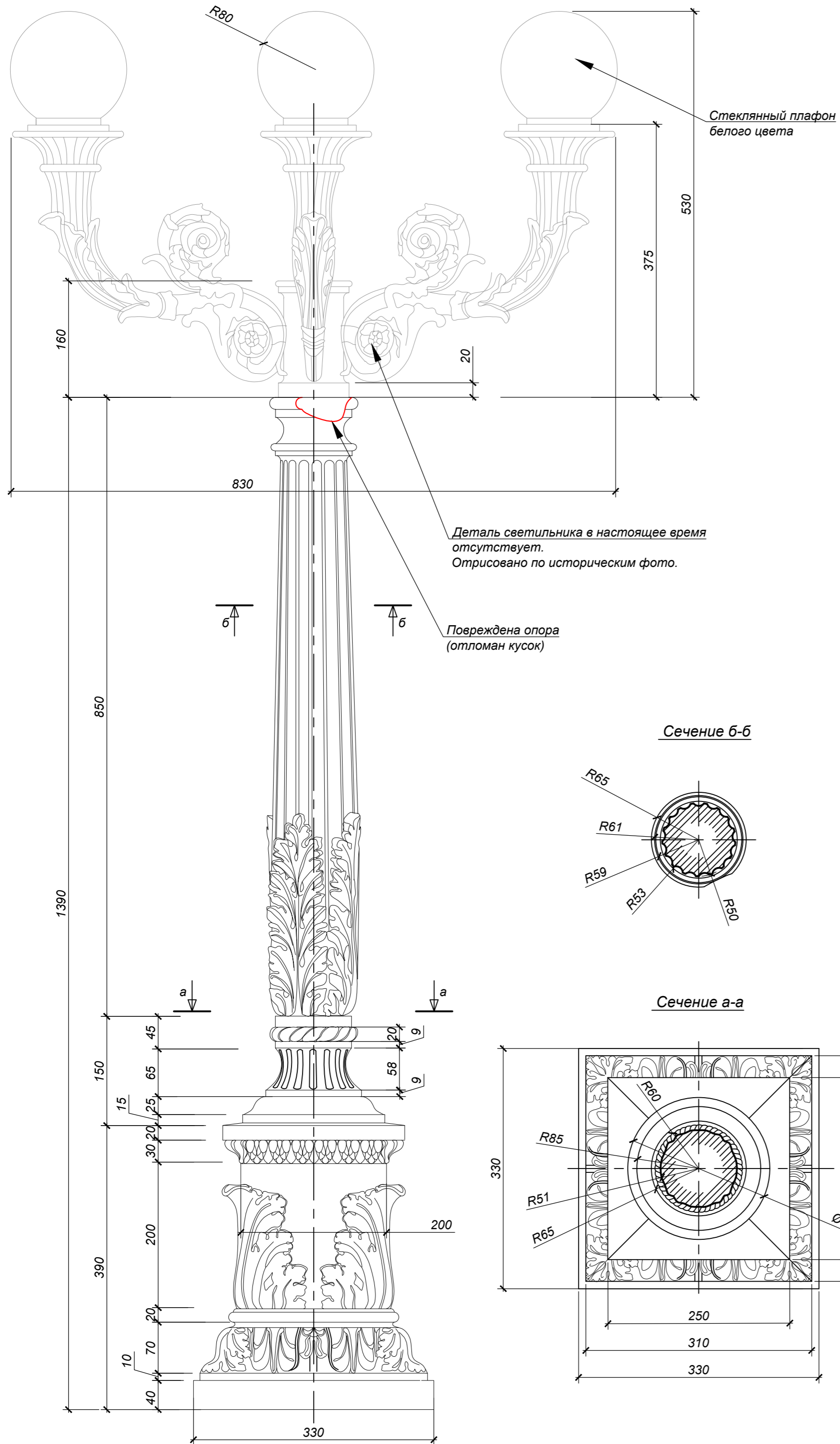
Масштаб 1:5



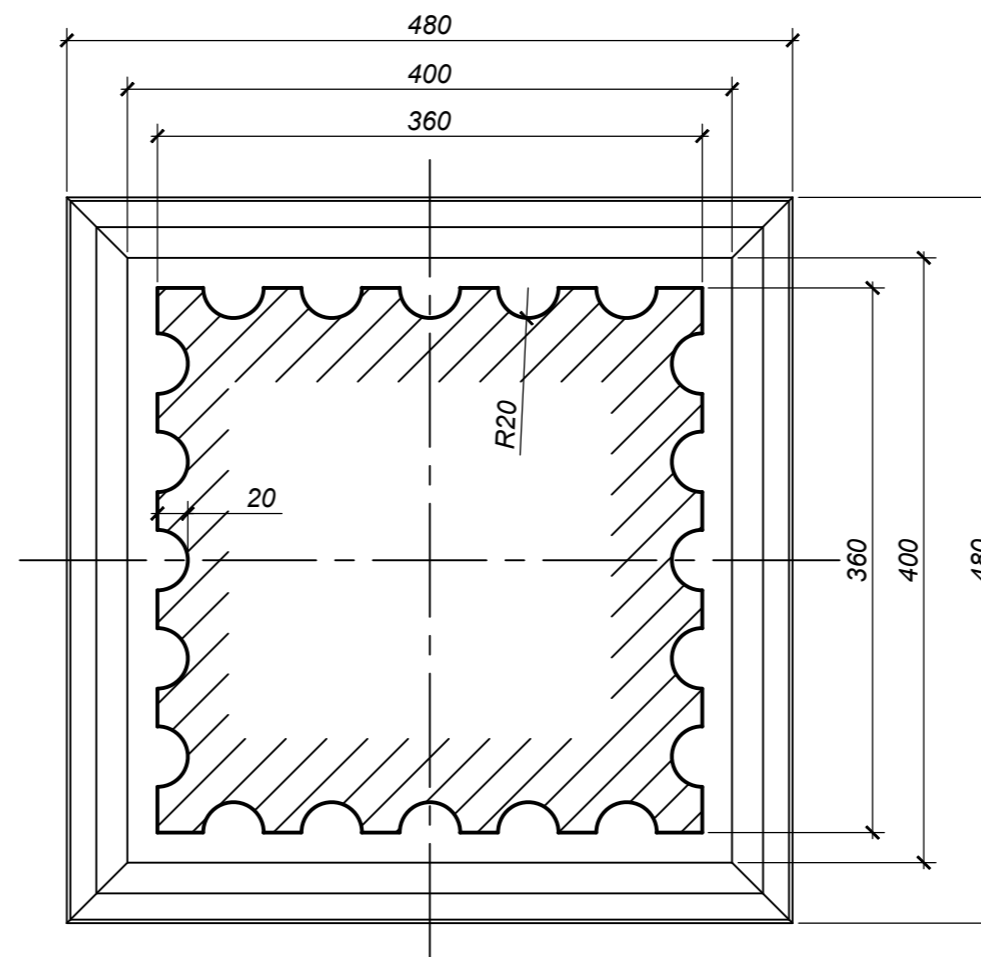
инв. № подл.	
подпись и дата	
взам. инв. №	

0137200001220005158-ИНИЗ					
Муниципальное бюджетное учреждение «Музей истории города Обнинска»					
Изм.	Кол.уч.	Лист	№Док.	Подпись	Дата
Разработал	Григорьева			<i>[Signature]</i>	01.21
ГАП	Леонтьева			<i>[Signature]</i>	01.21
ГИП	Иванкин			<i>[Signature]</i>	01.21
Н.контр.	Лозгачёв			<i>[Signature]</i>	01.21
«Проведение работ по приспособлению объекта культурного наследия регионального значения «Дом, в котором жили и работали художники Полноев Василий Дмитриевич и Серов Валентин Александрович и в период строительства атомной электростанции Курчатова Игорь Васильевич, 1901, 1954 гг.» для современного использования (для размещения учреждения культуры) по адресу: Калужская область, г. Обнинск, ул. Пирогова, д.1»					
Стадия	Лист	Листов			
КНИ	59				
ООО РСК «НАСЛЕДИЕ» г. Саратов, Вавилова 51Б +7 (8452) 50-42-77, 77-55-29					
Фрагмент камина 4. М 1:5					

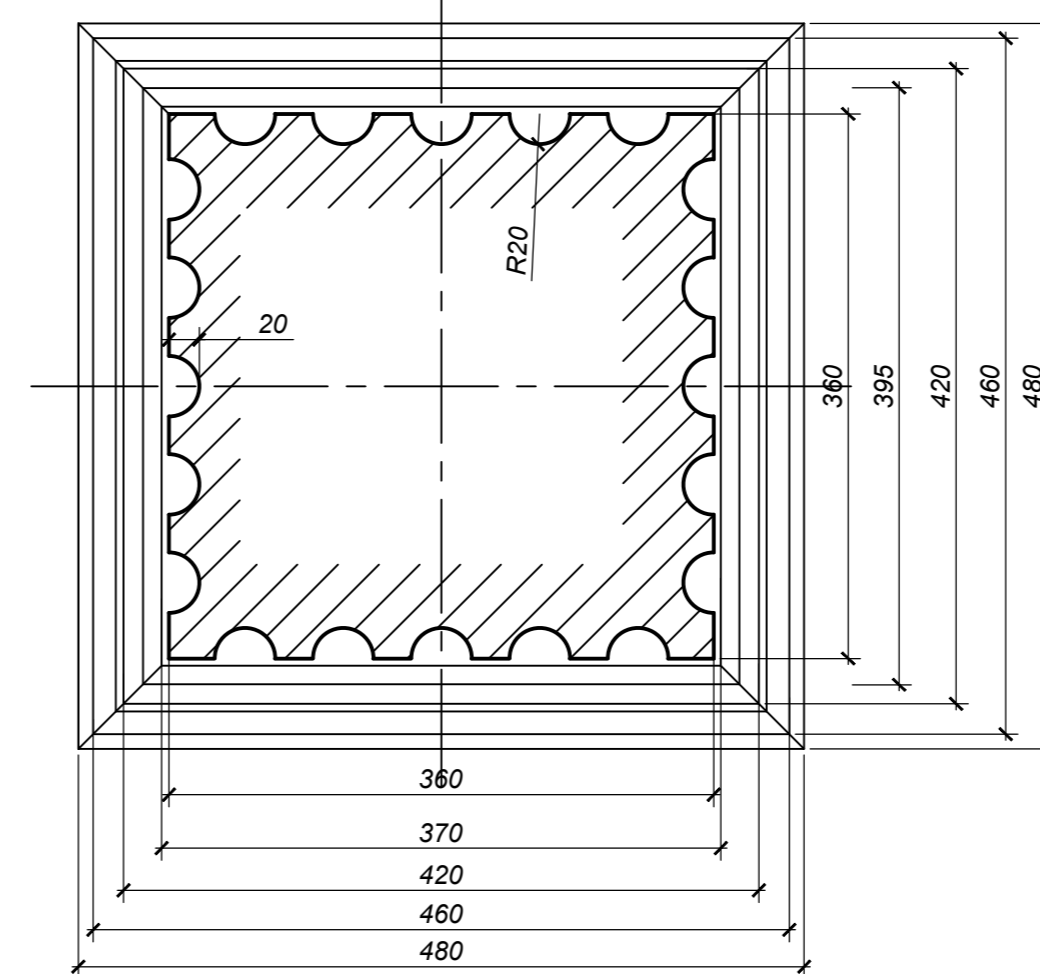
Деталь "Фонарный столб"(пом. № 102). М 1:5



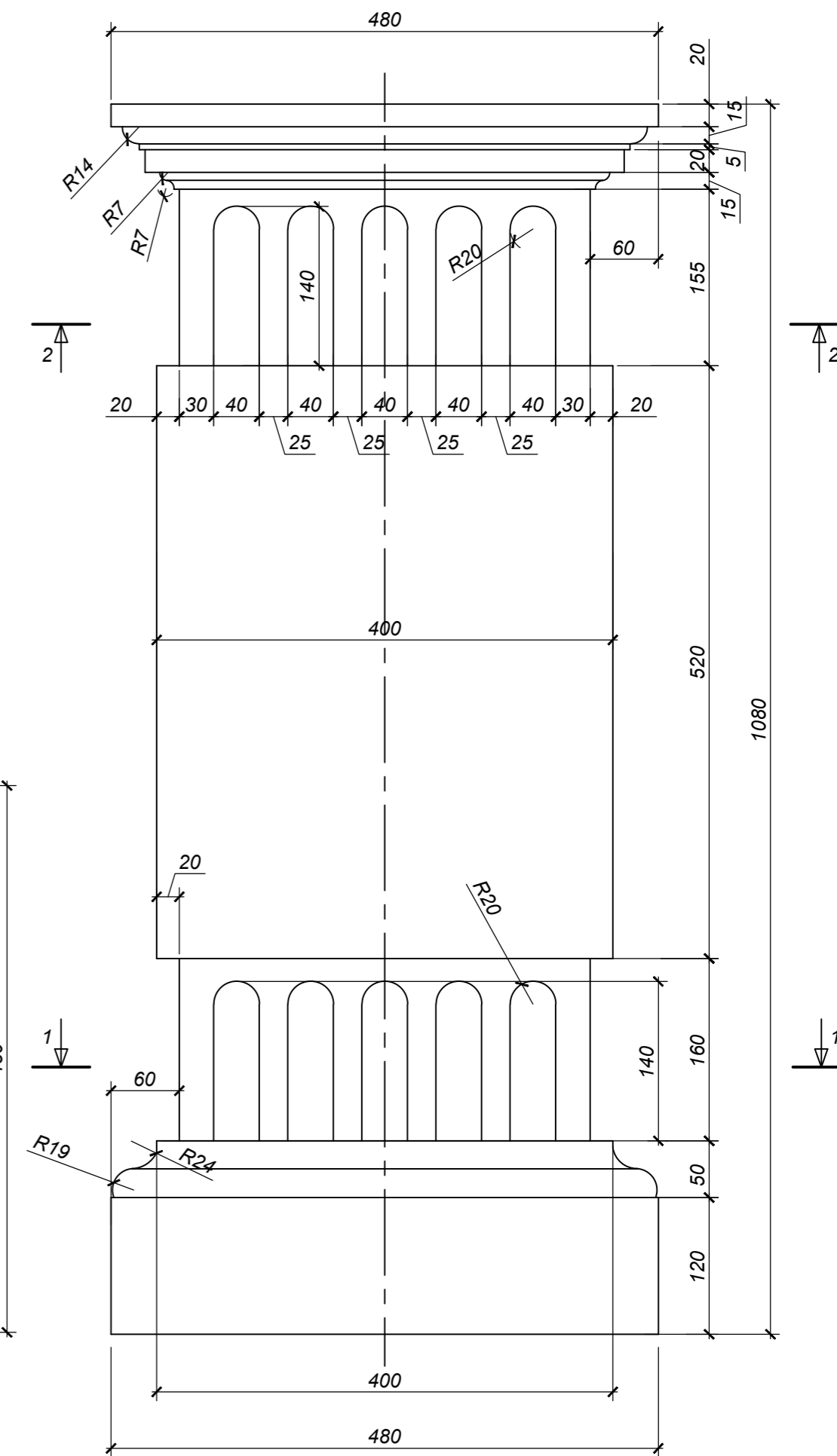
Сечение 1-1



Сечение 2-2



Столбик лестницы (пом. № 014, 102, 212). М 1:5



Примечание:

1. Декоративные элементы замаркированы на развертках помещений, л. 27,34,38.
2. Все размеры уточнять по месту.
3. Стойка светильника выкрашена золотой краской.

Масштаб 1:5

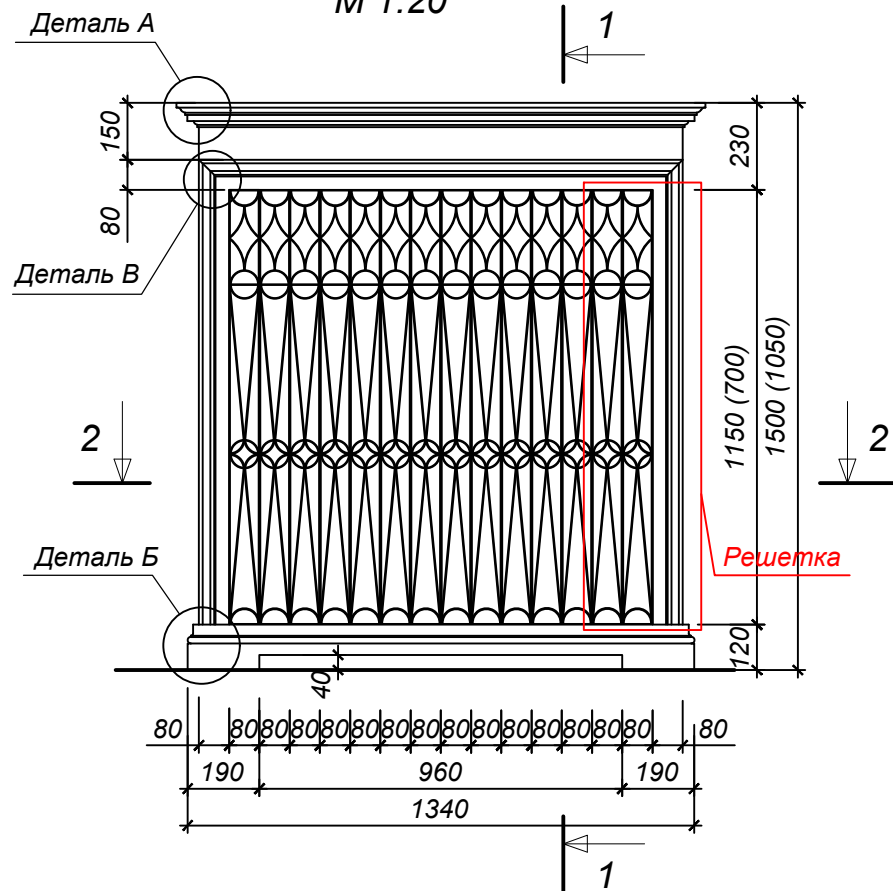


инв. № подл.	подпись и дата	взам. инв. №

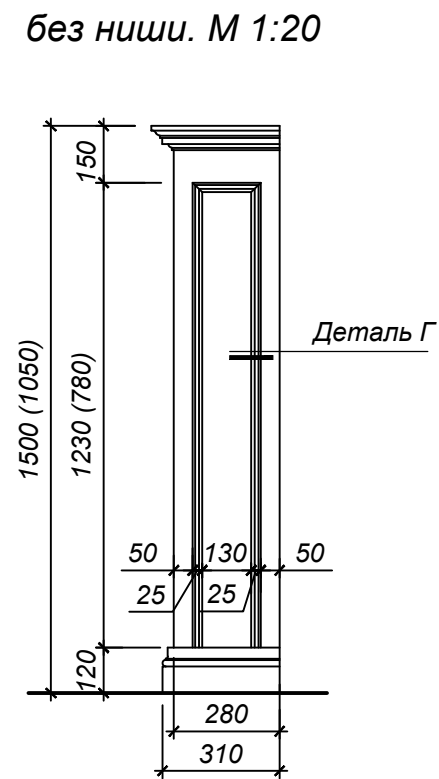
0137200001220005158-ИНИЗ				
Муниципальное бюджетное учреждение «Музей истории города Обнинска»				
Изм.	Кол.уч.	Лист	№Док.	Дата
Разработал	Черноглазкина	01.21		
ГАП	Леонтьева	01.21		
ГИП	Иванкин	01.21		
Н.контр.	Лозгачёв	01.21		
«Проведение работ по приспособлению объекта культурного наследия регионального значения «Дом, в котором жили и работали художники Полное Высший Дмитриевский и Серов Валентин Александрович и в первой строительства автономной электростанции Куратов Игорь Васильевич, 1901, 1954 гг.» для современного использования (для размещения учреждения культуры) по адресу: Калужская область, г. Обнинск, ул. Пирогова, д.1»			Стадия	Лист
			КНИ	60
Столбик лестницы. М 1:5 Деталь "Фонарный столб". М 1:5			ООО РСК «НАСЛЕДИЕ» г. Саратов, Вавилова 51Б +7 (8452) 50-42-77, 77-55-29	

Ограждение отопительных приборов

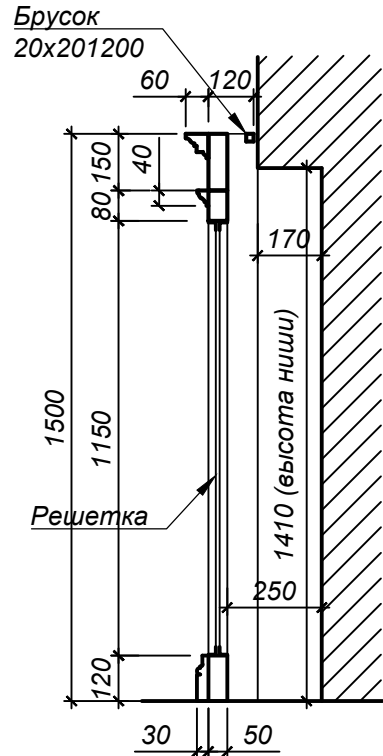
М 1:20



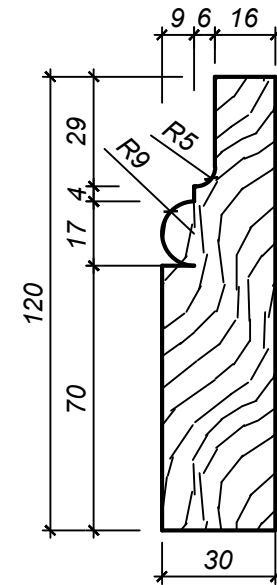
Боковой вид ограждения без ниши. М 1:20



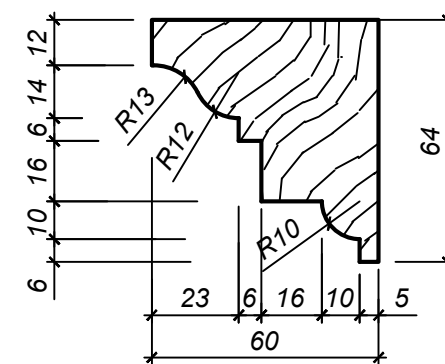
1-1



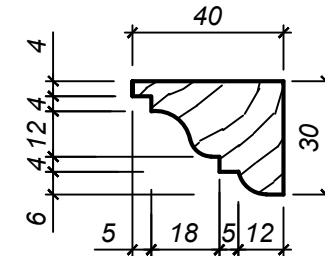
Деталь "Б". М 1:2



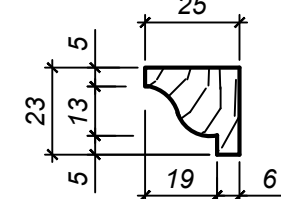
Деталь "А". М 1:2



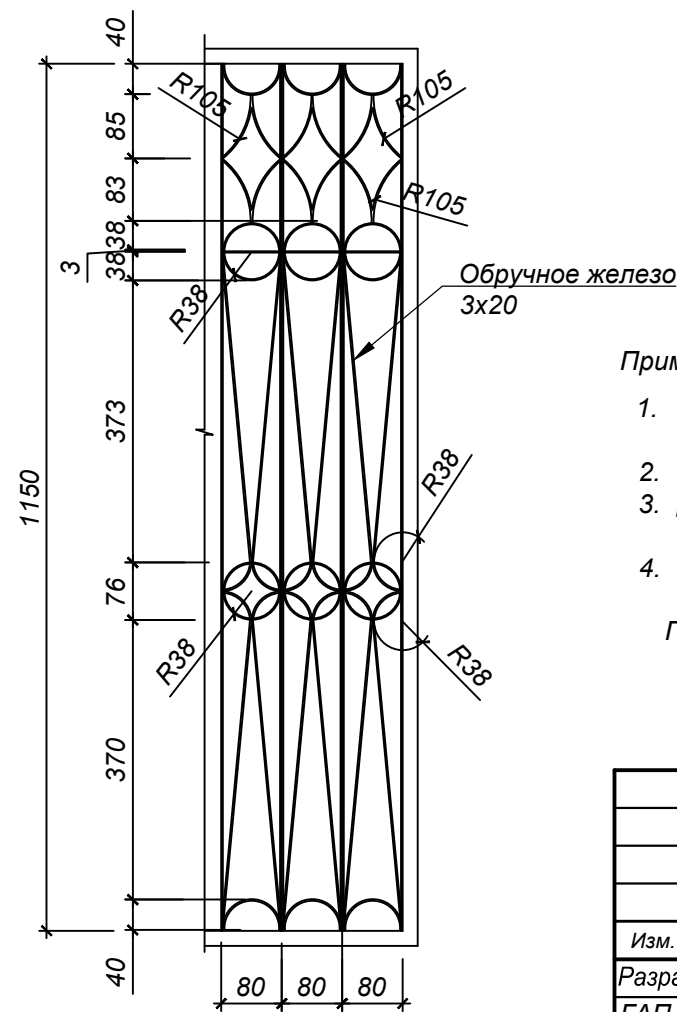
Деталь "В". М 1:2



Деталь "Г". М 1:2



Фрагмент решетки. М 1:5

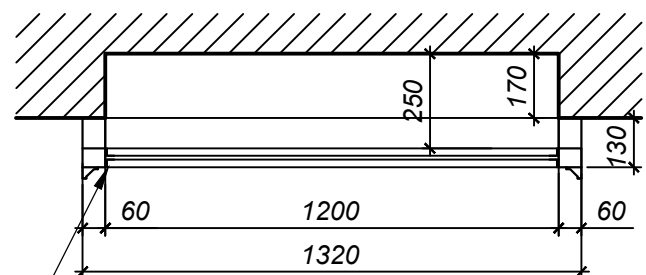


Примечание:

1. Количество сохранившихся щитов ограждения отопительных приборов - 23 шт. из них: 1 этаж - 11 шт.; 2 этаж - 8 шт.; подвал - 3 шт.; лестница - 1 шт.
2. Все размеры изделий уточнять по месту.
3. Деревянные изделия щитов необходимо зачистить от наслоений лакокрасочных слоев. Докомпоновать при необходимости, и заново окрасить.
4. Металлические решетки, отмыть от загрязнений, и при необходимости, зачистить, докомпоновать и окрасить краской по металлу в цвет латуни. Площадь решетки S=1,3 м.кв.

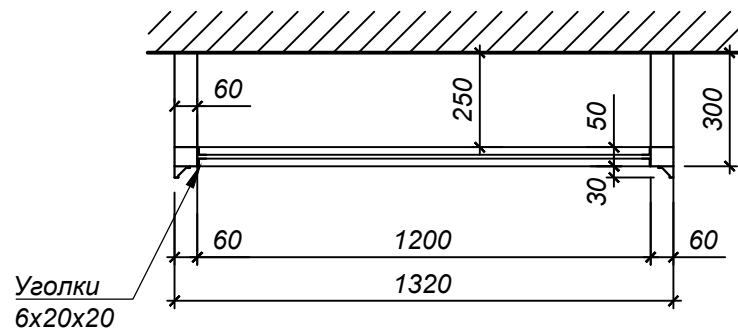
2-2

Вариант с нишей



2-2

Вариант без ниши



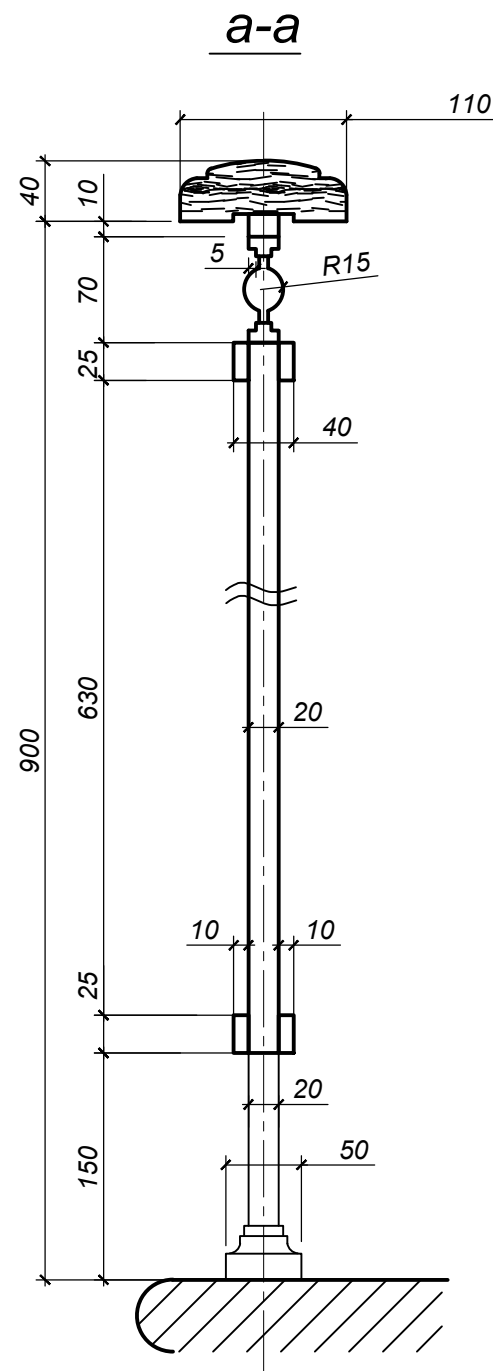
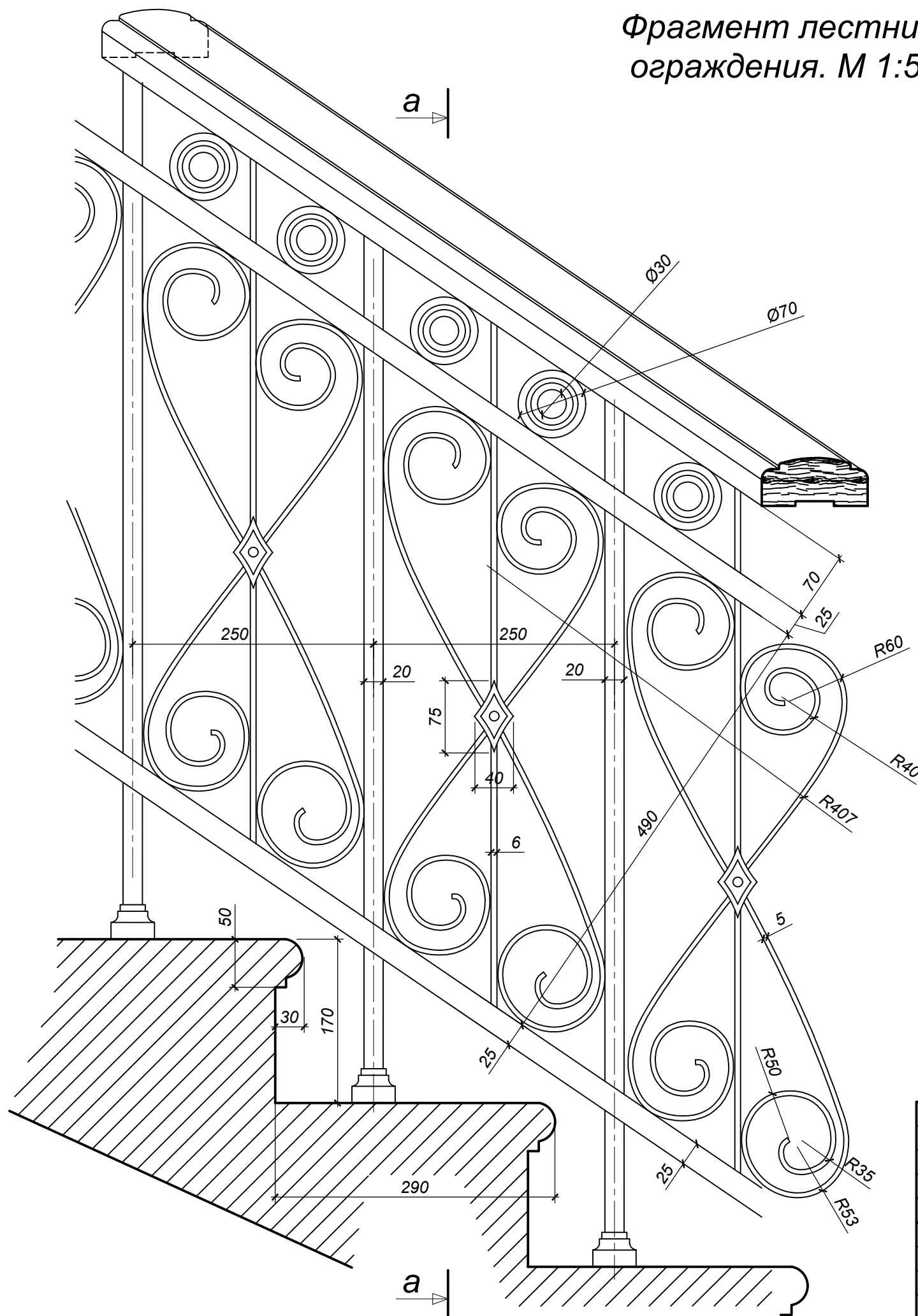
Масштаб 1:20



0137200001220005158-ИНИЗ					
Муниципальное бюджетное учреждение «Музей истории города Обнинска»					
Изм.	Кол.уч.	Лист	№Док.	Подпись	Дата
Разработал	Черноглазкина	1		[Подпись]	01.21
ГАП	Леонтьева	1		[Подпись]	01.21
ГИП	Иванкин	1		[Подпись]	01.21
Н.контр.	Лозгачёв	1		[Подпись]	01.21
			«Проведение работ по приспособлению объекта культурного наследия регионального значения «Дом, в котором жили и работали художники Поленов Василий Дмитриевич и Серов Валентин Александрович и в период строительства атомной электростанции Курчатова Игорь Васильевич, 1901, 1954 гг.» для современного использования (для размещения учреждения культуры) по адресу: Калужская область, г. Обнинск, ул. Пирогова, д.1»		
Стадия	Лист	Листов			
КНИ	61				
Ограждение отопительных приборов. М 1:20.			ООО РСК «НАСЛЕДИЕ» г. Саратов, Вавилова 51Б +7 (8452) 50-42-77, 77-55-29		

взам. инв. №
подпись и дата
инв. № подл.

Фрагмент лестничного ограждения. М 1:5



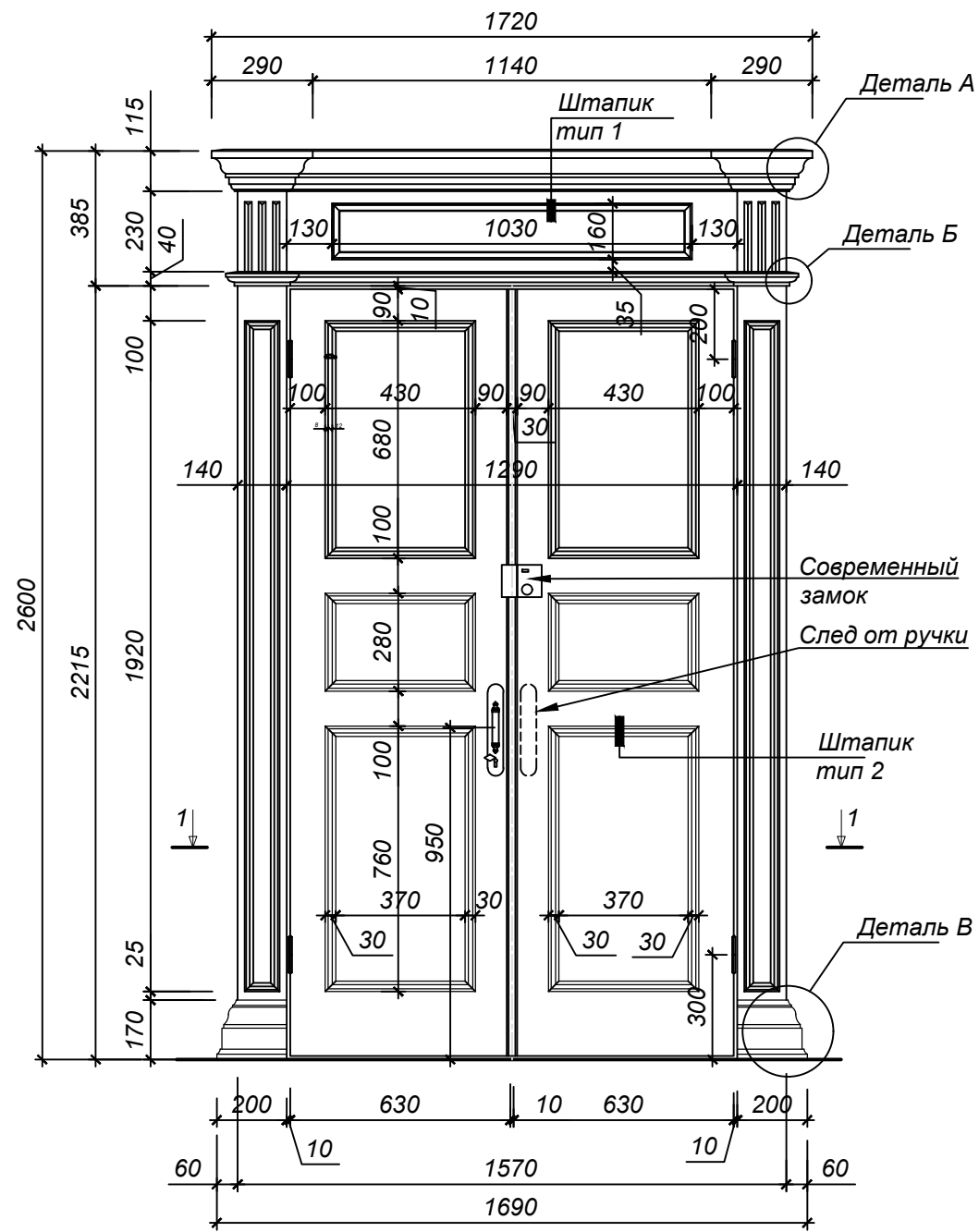
Примечание:

1. Металлические изделия ограждения очистить от лакокрасочного покрытия.
2. Существующий деревянный поручень очистить от лакокрасочного покрытия.
3. Фрагмент лестничного ограждения замаркирован на л. 5.
4. Длина поручня - 14,8м.п.
5. Площадь лестничного ограждения - 10,5м.кв.

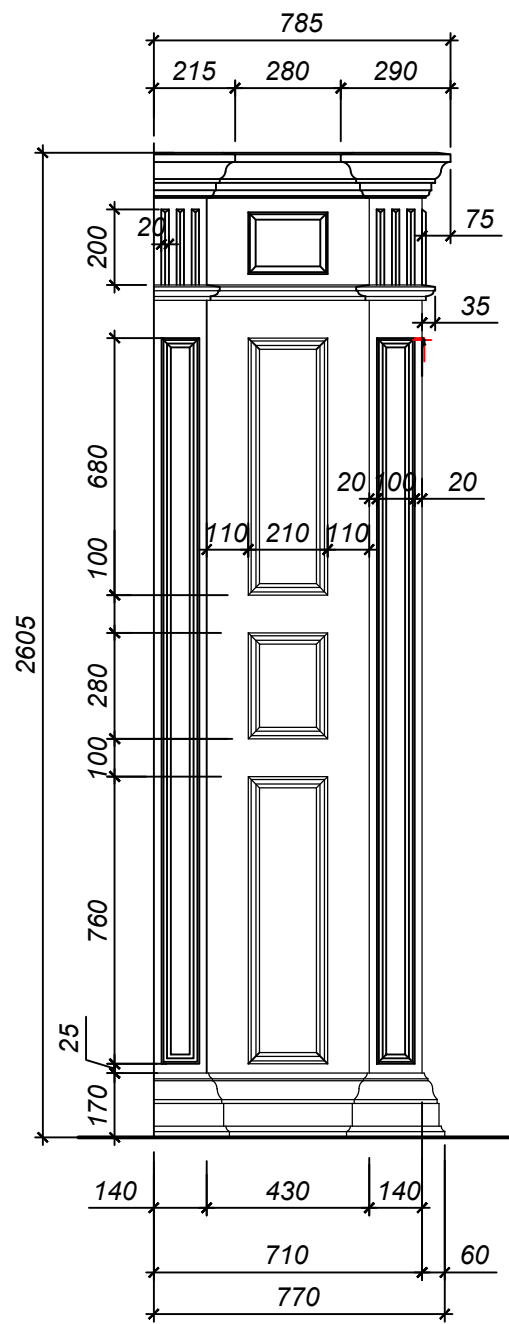
взам. инв. №	
подпись и дата	
инв. № подл.	

0137200001220005158-ИНИЗ							
Муниципальное бюджетное учреждение «Музей истории города Обнинска»							
Изм.	Кол.уч.	Лист	№Док.	Подпись	Дата		
Разработал	Черноглазкина			<i>Черноглазкина</i>	01.21		
ГАП	Леонтьева			<i>Леонтьева</i>	01.21		
ГИП	Иванкин			<i>Иванкин</i>	01.21		
Н.контр.	Лозгачёв			<i>Лозгачёв</i>	01.21		
				«Проведение работ по приспособлению объекта культурного наследия регионального значения «Дом, в котором жили и работали художники Поленое Василий Дмитриевич и Серов Валентин Александрович и в период строительства атомной электростанции Курчатова Игорь Васильевич, 1901, 1954 гг.» для современного использования (для размещения учреждения культуры) по адресу: Калужская область, г. Обнинск, ул. Пирогова, д.1»	Стадия	Лист	Листов
				КНИ	62		
				Фрагмент лестничного ограждения. М 1:5	ООО РСК «НАСЛЕДИЕ» г. Саратов, Вавилова 51Б +7 (8452) 50-42-77, 77-55-29		

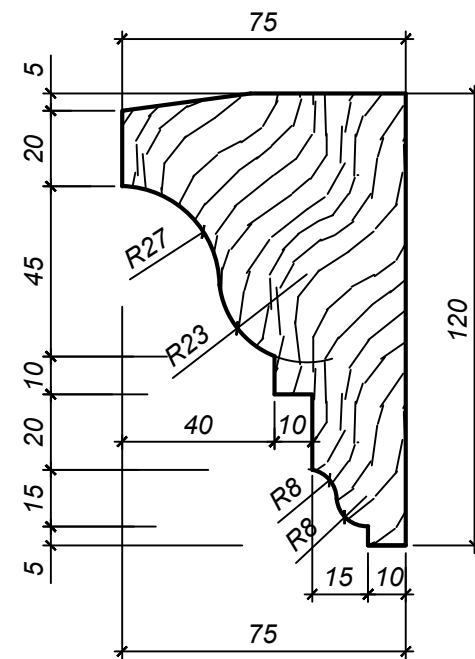
Входной тамбур. М 1:20.
Общий вид из холла (пом №102).



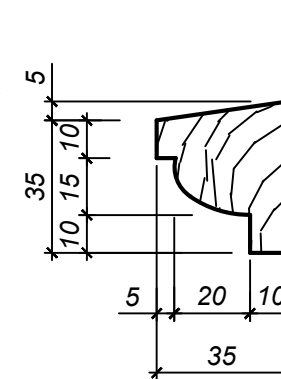
Боковой вид. М 1:20.



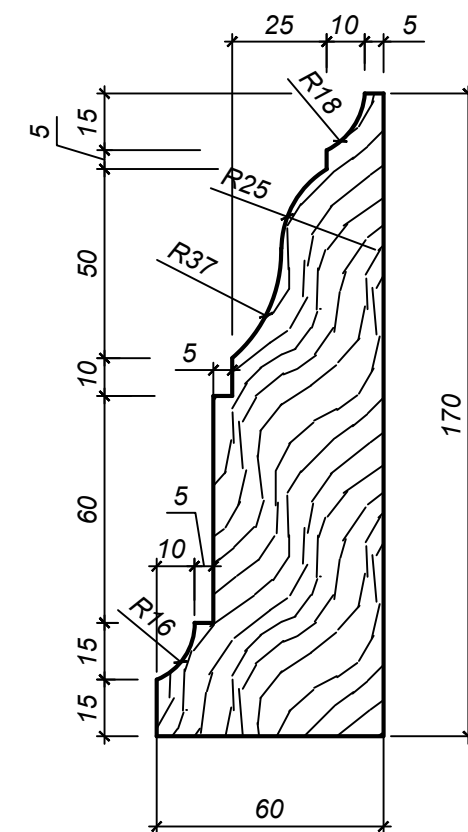
Деталь "А". М 1:2.



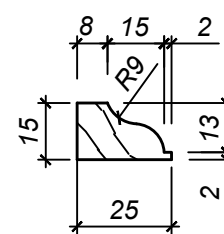
Деталь "Б". М 1:2.



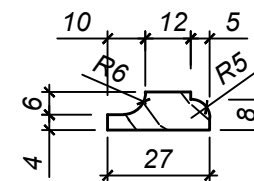
Деталь "В". М 1:2.



Штапик. Тип 1.
М 1:2.

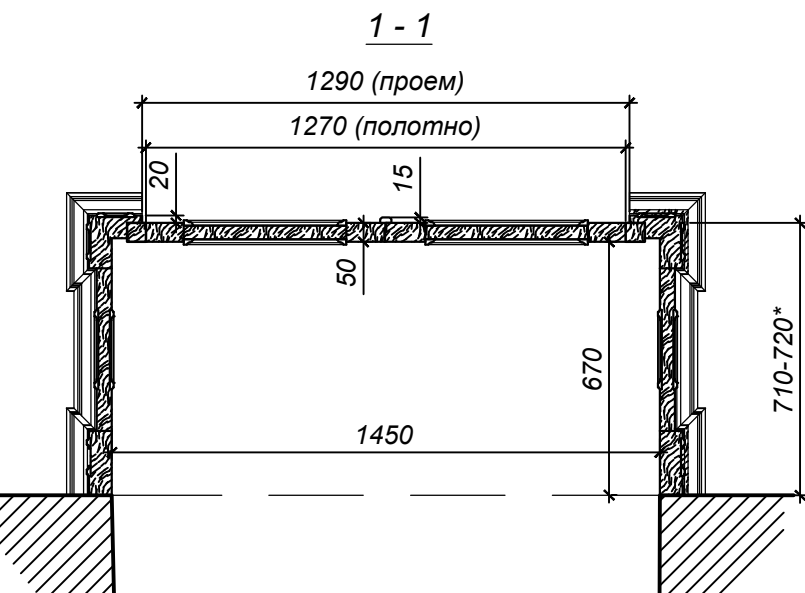


Штапик. Тип 2.
М 1:2.



Примечание:

1. Тамбур необходимо расчистить от грязи, пыли, и окрасочных слоев, после чего, уточнить по месту конструкцию и элементы (штапики, декор).
2. Все размеры уточнять по месту.
3. Тамбурный шкаф замаркирован на развертках пом. №102 л. 27.
4. Площадь тамбурного шкафа S= 16,0 м.кв.



Масштаб 1:10

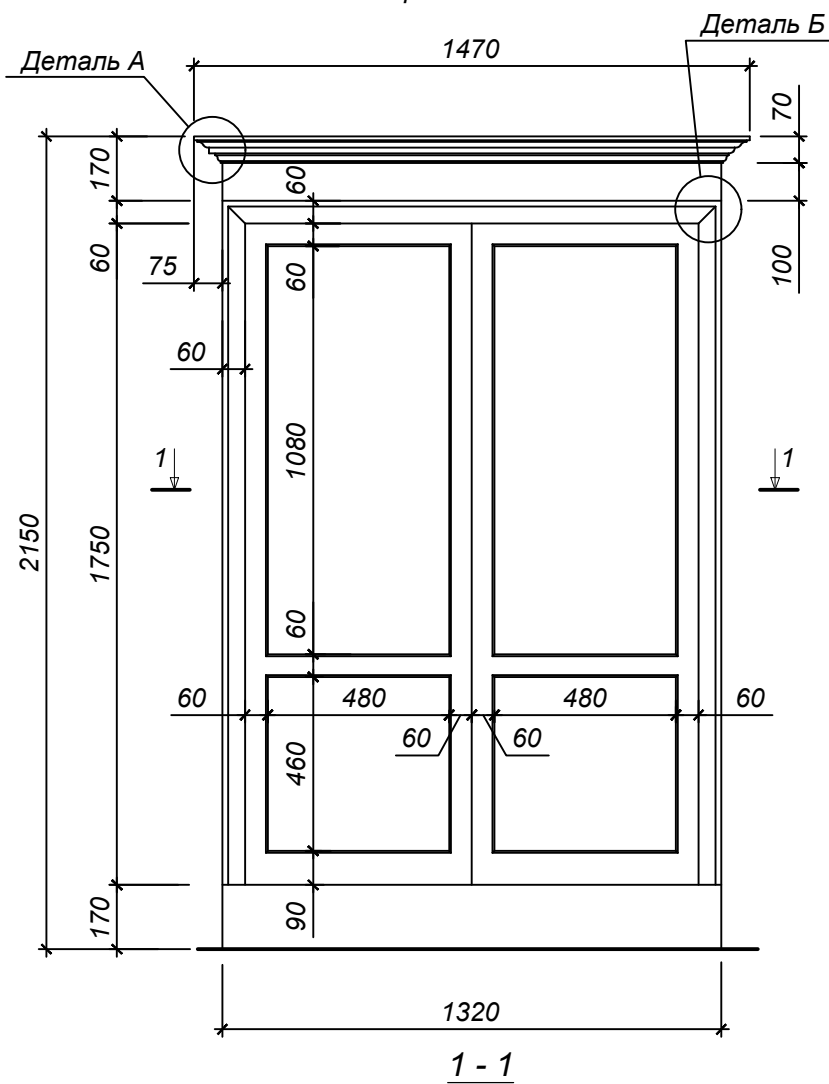


инв. № подл.	
подпись и дата	
взам. инв. №	

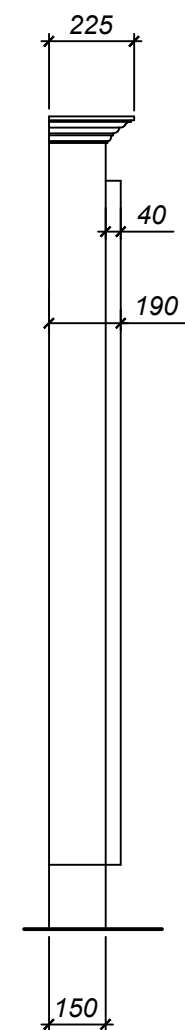
0137200001220005158-ИНИЗ					
Муниципальное бюджетное учреждение «Музей истории города Обнинска»					
Изм.	Кол.уч.	Лист	№Док.	Подпись	Дата
Разработал	Черноглазкина	1		<i>[Signature]</i>	01.21
ГАП	Леонтьева	1		<i>[Signature]</i>	01.21
ГИП	Иванкин	1		<i>[Signature]</i>	01.21
Н.контр.	Лозгачёв	1		<i>[Signature]</i>	01.21
«Проведение работ по приспособлению объекта культурного наследия регионального значения «Дом, в котором жили и работали художники Поленев Василий Дмитриевич и Серов Валентин Александрович и в период строительства атомной электростанции Курчатова Игорь Васильевич, 1901, 1954 гг.» для современного использования (для размещения учреждения культуры) по адресу: Калужская область, г. Обнинск, ул. Пирогова, д.1»				Стадия	Лист
				КНИ	63
Входной тамбур. М 1:20.				ООО РСК «НАСЛЕДИЕ» г. Саратов, Вавилова 51Б +7 (8452) 50-42-77, 77-55-29	

Стенной шкаф 1 (пом №101, №115). М 1:20.

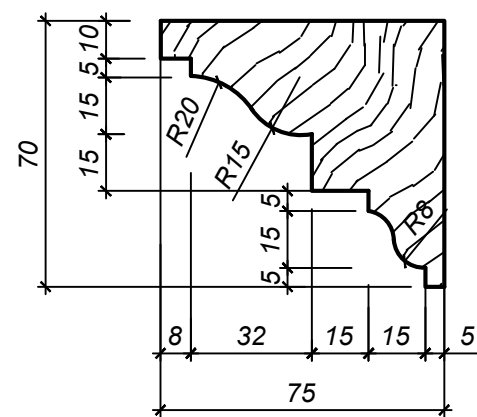
Общий вид.



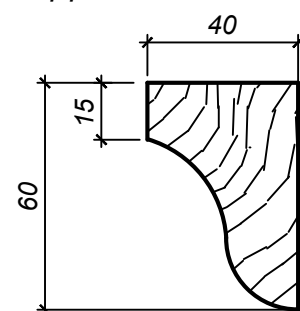
Боковой вид.



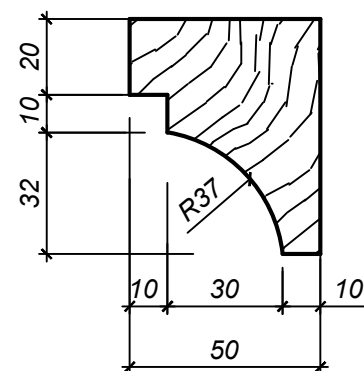
Деталь "А". М 1:2.



Деталь "Б". М 1:2.

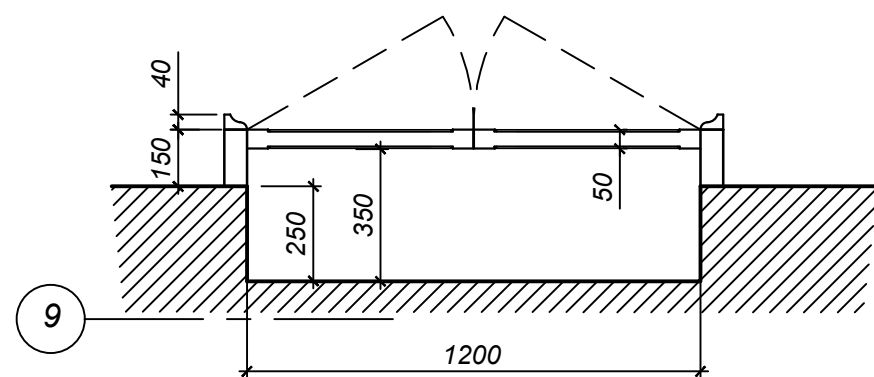
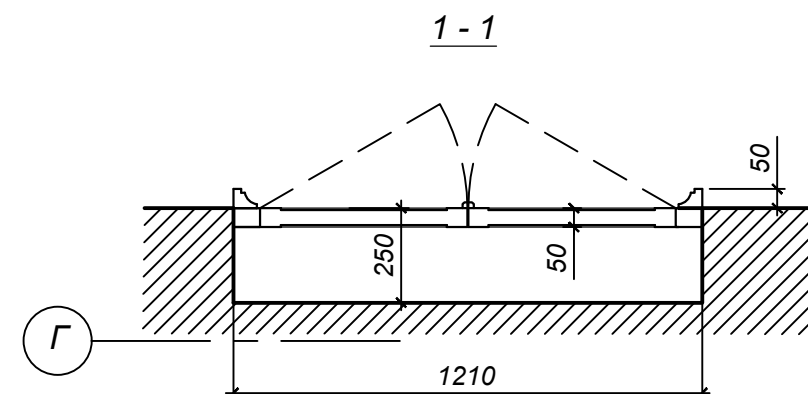
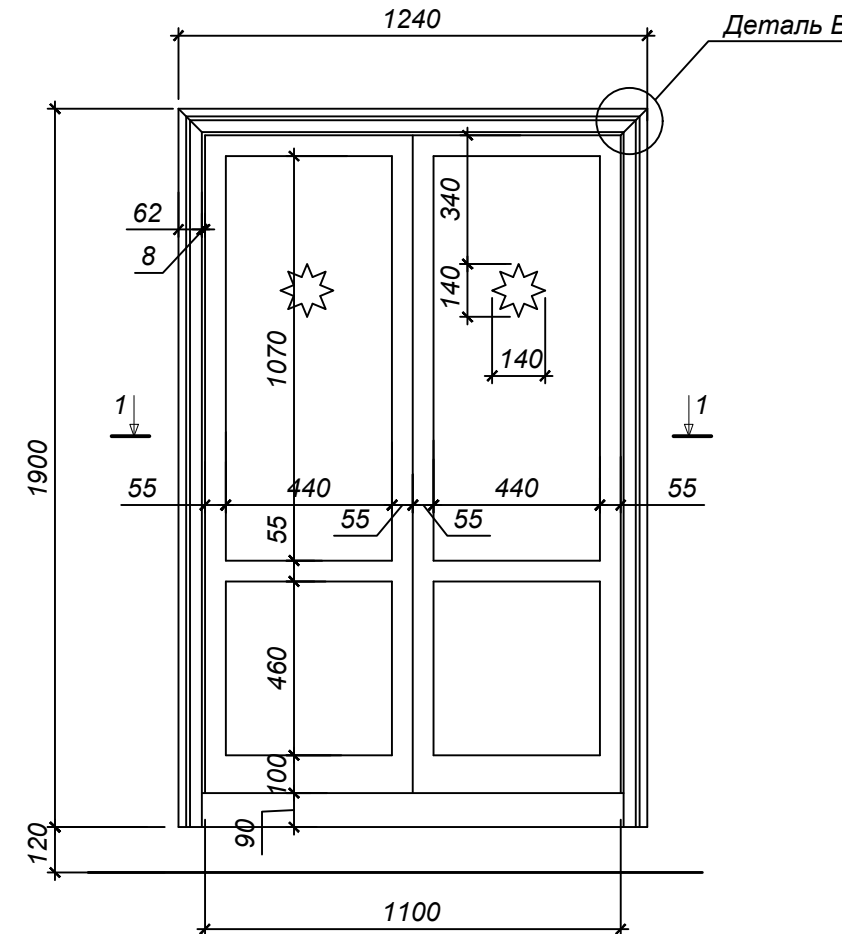


Деталь "В". М 1:2.



Стенной шкаф 2 (пом №110) . М 1:20.

Общий вид.



Примечание:

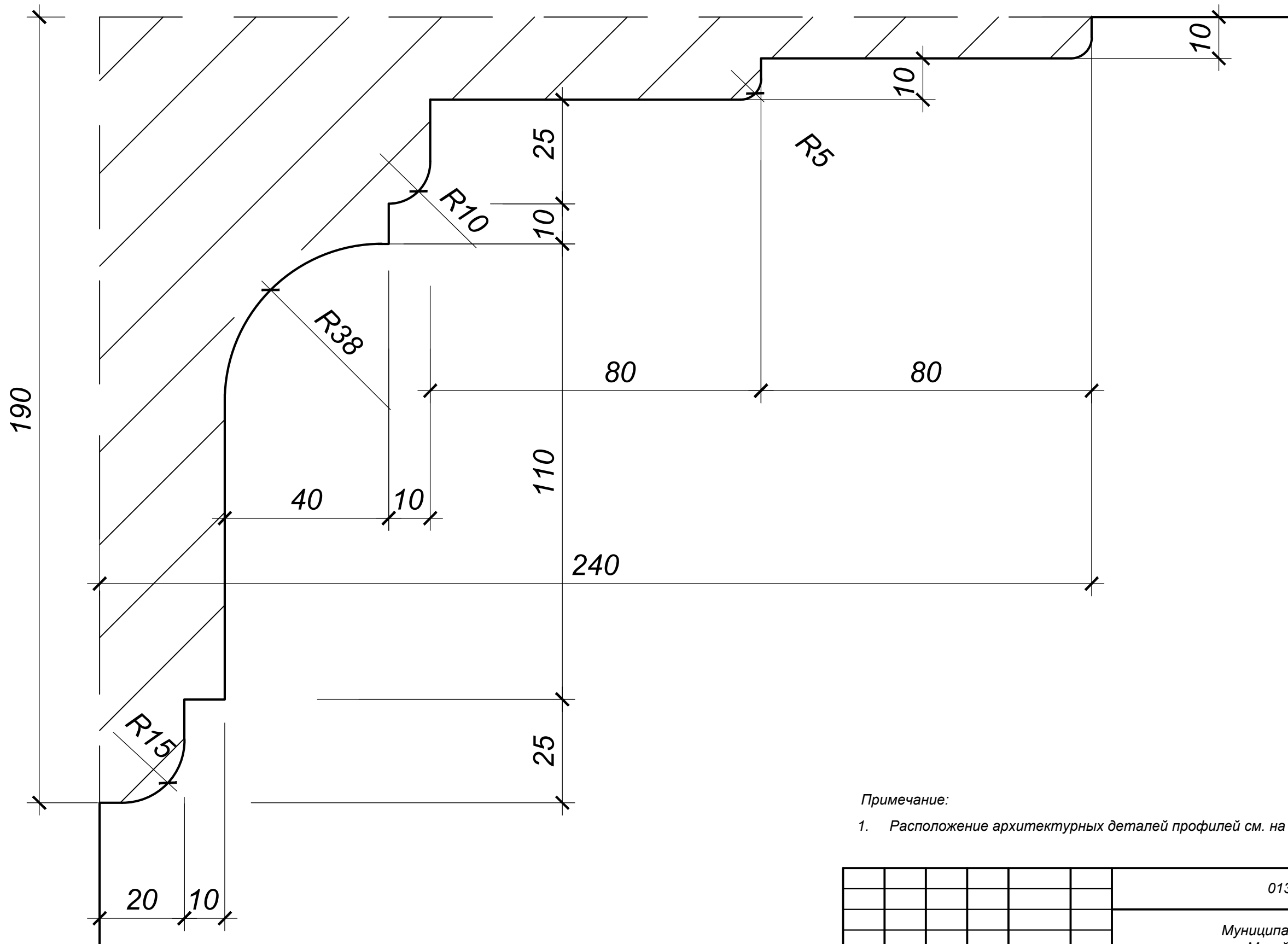
1. Деревянные элементы шкафа необходимо расчистить от грязи, пыли, и окрасочных слоев, после чего, уточнить по месту конструкцию и элементы (штапики, декор).
2. Все размеры уточнять по месту.
3. Стенной шкаф 1 замаркирован на плане 1 этажа л.2.
3. Стенной шкаф 2 замаркирован на развертке помещения №110 л. 33.
4. Площадь шкафа 1 - S= 7,6 м.кв.
Площадь шкафа 2 - S= 4,6 м.кв.

Масштаб 1:10



						0137200001220005158-ИНИЗ			
						Муниципальное бюджетное учреждение «Музей истории города Обнинска»			
Изм.	Кол.уч.	Лист	№Док.	Подпись	Дата	«Проведение работ по приспособлению объекта культурного наследия регионального значения «Дом, в котором жили и работали художники Поленоев Василий Дмитриевич и Серов Валентин Александрович и в период строительства атомной электростанции Курчатова Игорь Васильевич, 1901, 1954 гг.» для современного использования (для размещения учреждения культуры) по адресу: Калужская область, г. Обнинск, ул. Пирогова, д.1»	Стадия	Лист	Листов
Разработал	Черноглазкина			<i>[Signature]</i>	01.21		КНИ	64	
ГАП	Леонтьева			<i>[Signature]</i>	01.21				
ГИП	Иванкин			<i>[Signature]</i>	01.21				
Н.контр.	Лозгачёв			<i>[Signature]</i>	01.21	Стенной шкаф 1, 2. М 1:20		ООО РСК «НАСЛЕДИЕ» г. Саратов, Вавилова 51Б +7 (8452) 50-42-77, 77-55-29	

Шаблон сечения тянутого профиля П-1. М 1:1



Примечание:

1. Расположение архитектурных деталей профилей см. на плане потолков л.12.

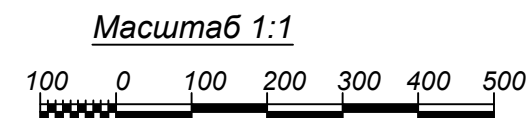
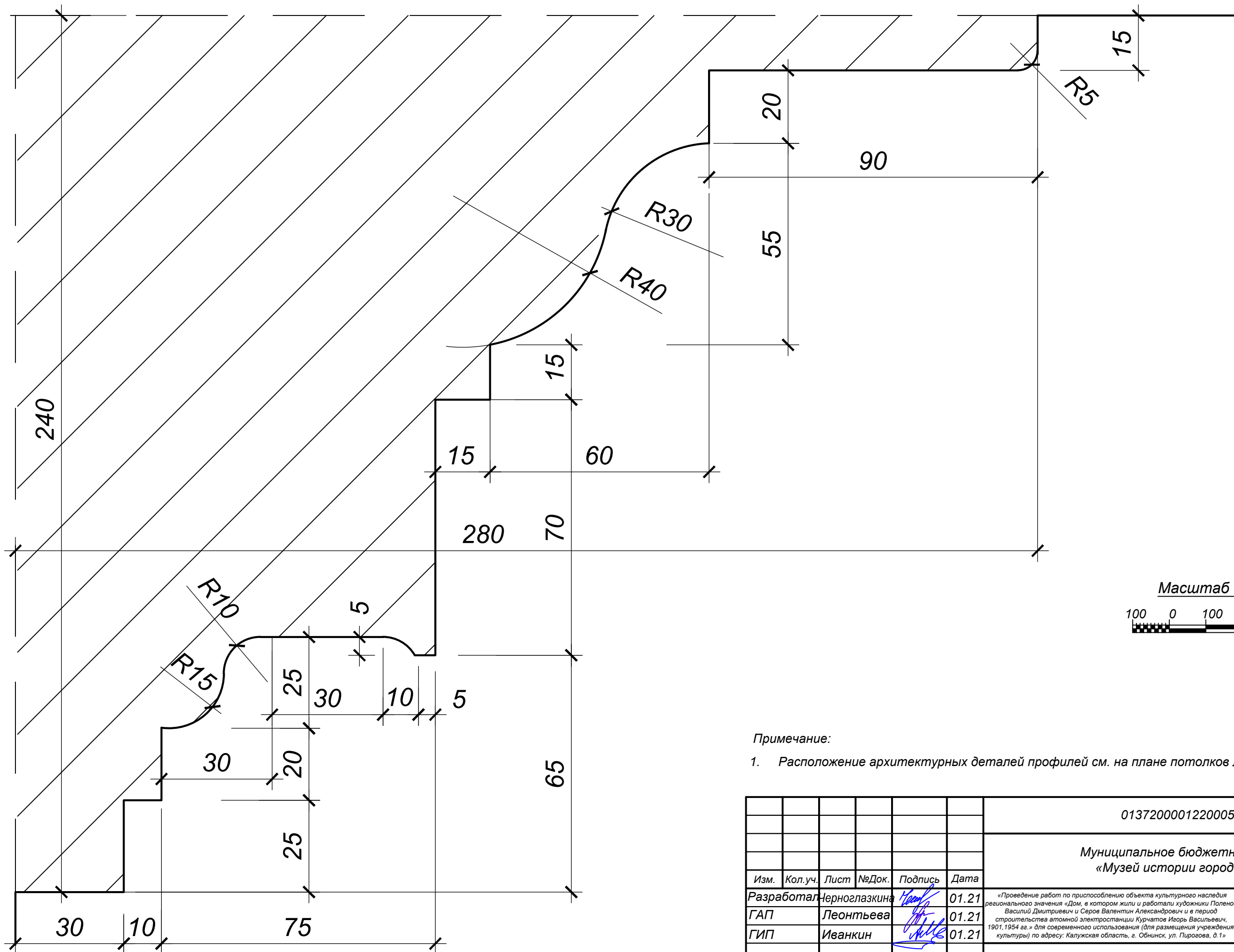
Масштаб 1:1



инв. № подл.	
подпись и дата	
взам. инв. №	

0137200001220005158-ИНИЗ					
Муниципальное бюджетное учреждение «Музей истории города Обнинска»					
Изм.	Кол.уч.	Лист	№Док.	Подпись	Дата
Разработал	Черноглазкина	1		<i>Черноглазкина</i>	01.21
ГАП	Леонтьева	1		<i>Леонтьева</i>	01.21
ГИП	Иванкин	1		<i>Иванкин</i>	01.21
Н.контр.	Лозгачёв	1		<i>Лозгачёв</i>	01.21
«Проведение работ по приспособлению объекта культурного наследия регионального значения «Дом, в котором жили и работали художники Поленев Василий Дмитриевич и Серов Валентин Александрович и в период строительства атомной электростанции Курчатова Игоря Васильевич, 1901, 1954 гг.» для современного использования (для размещения учреждения культуры) по адресу: Калужская область, г. Обнинск, ул. Пирогова, д.1»					
Стадия	Лист	Листов			
КНИ	65				
ООО РСК «НАСЛЕДИЕ» г. Саратов, Вавилова 51Б +7 (8452) 50-42-77, 77-55-29					

Шаблон сечения тянутого профиля П-2. М 1:1



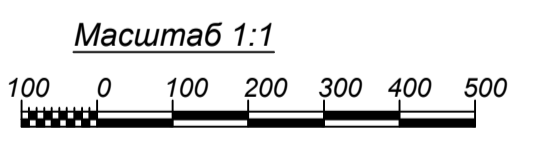
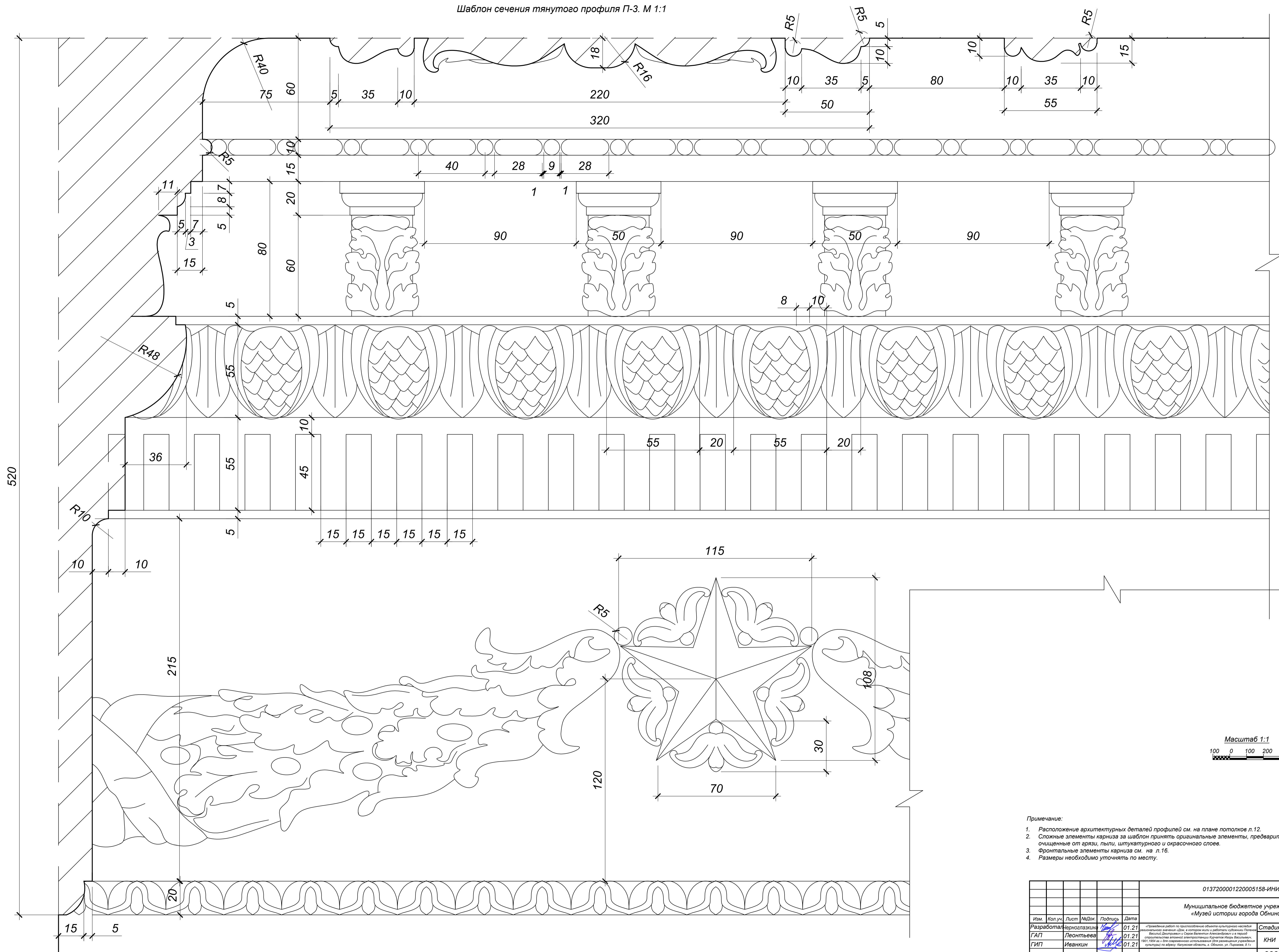
Примечание:

1. Расположение архитектурных деталей профилей см. на плане потолков л.12.

инв. № подл.	
подпись и дата	
взам. инв. №	

0137200001220005158-ИНИЗ							
Муниципальное бюджетное учреждение «Музей истории города Обнинска»							
Изм.	Кол.уч.	Лист	№Док.	Подпись	Дата		
Разработал	Черноглазкина			<i>Черноглазкина</i>	01.21		
ГАП	Леонтьева			<i>Леонтьева</i>	01.21		
ГИП	Иванкин			<i>Иванкин</i>	01.21		
Н.контр.	Лозгачёв			<i>Лозгачёв</i>	01.21		
				«Проведение работ по приспособлению объекта культурного наследия регионального значения «Дом, в котором жили и работали художники Поленов Василий Дмитриевич и Серов Валентин Александрович и в период строительства автономной электростанции Курчатова Игорь Васильевич, 1901, 1954 гг.» для современного использования (для размещения учреждения культуры) по адресу: Калужская область, г. Обнинск, ул. Пирогова, д.1»	Стадия	Лист	Листов
				КНИ	66		
				ООО РСК «НАСЛЕДИЕ» г. Саратов, Вавилова 51Б +7 (8452) 50-42-77, 77-55-29			

Шаблон сечения тянутого профиля П-3. М 1:1

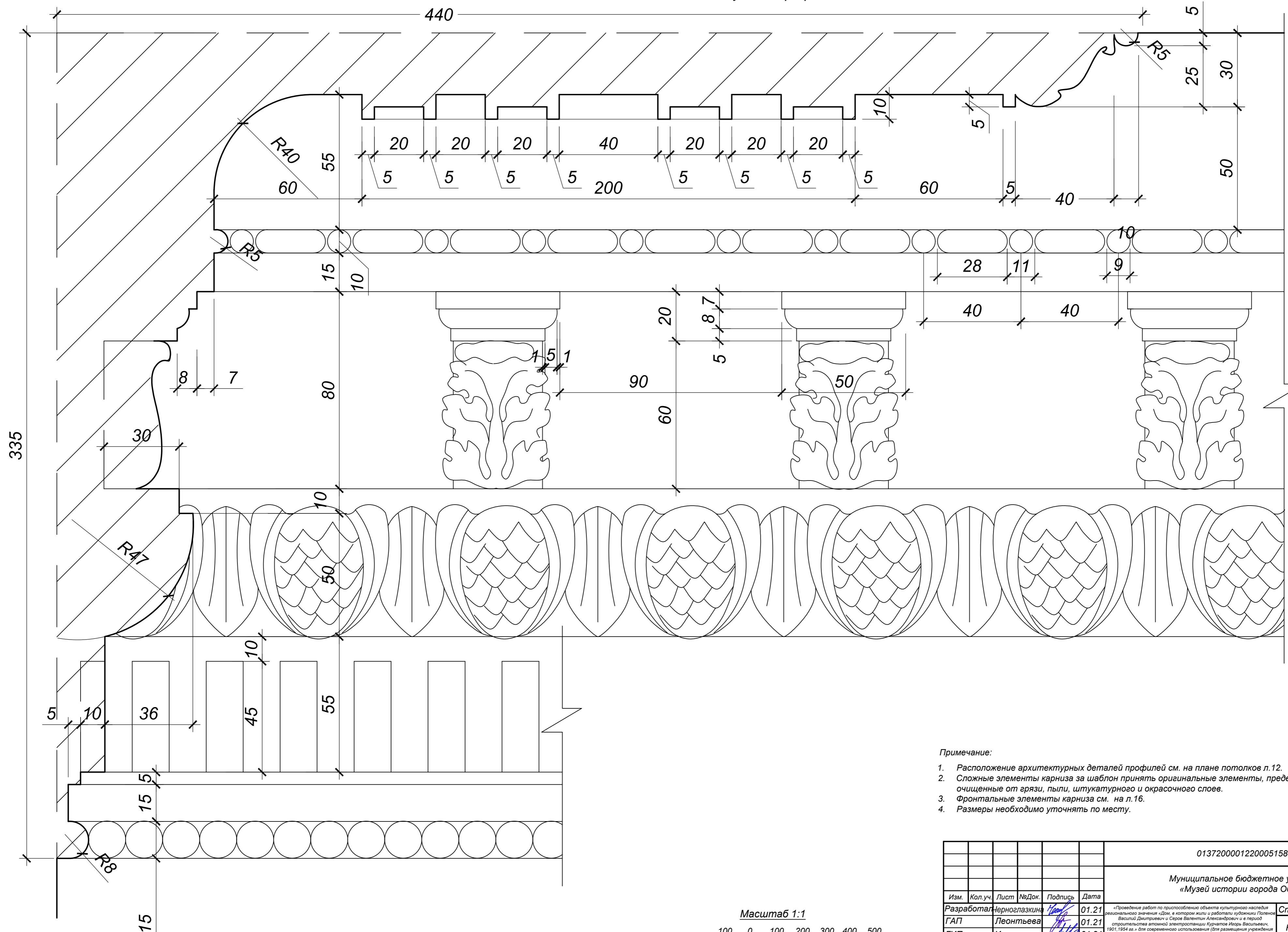


- Примечание:
1. Расположение архитектурных деталей профилей см. на плане потолка л.12.
 2. Сложные элементы карниза за шаблон принять оригинальные элементы, предварительно очищенные от грязи, пыли, штукатурного и окрасочного слоев.
 3. Фронтальные элементы карниза см. на л.16.
 4. Размеры необходимо уточнять по месту.

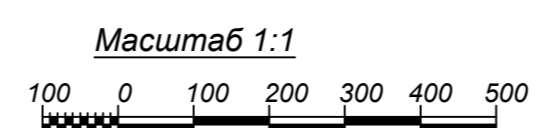
0137200001220005158-ИНИЗ					
Муниципальное бюджетное учреждение «Музей истории города Обнинска»					
Изм.	Коп.уч.	Лист	№Док.	Подпись	Дата
Разработчик	Нернозлзкин	01.21			01.21
ГАП	Леонтьев	01.21			01.21
ГИП	Иванкин	01.21			01.21
Н.контр.	Лозачёв	01.21			01.21
			Шаблон тянутого профиля П-3. М 1:1		
Стадия	Лист	Листов	ООО РСК «НАСЛЕДИЕ» г. Саратов, Вавилова 515 +7 (8452) 50-42-77, 77-55-29		
	КНИ	67			

Изм. № подл. подлинник и дата

Шаблон сечения тянутого профиля П-4. М 1:1



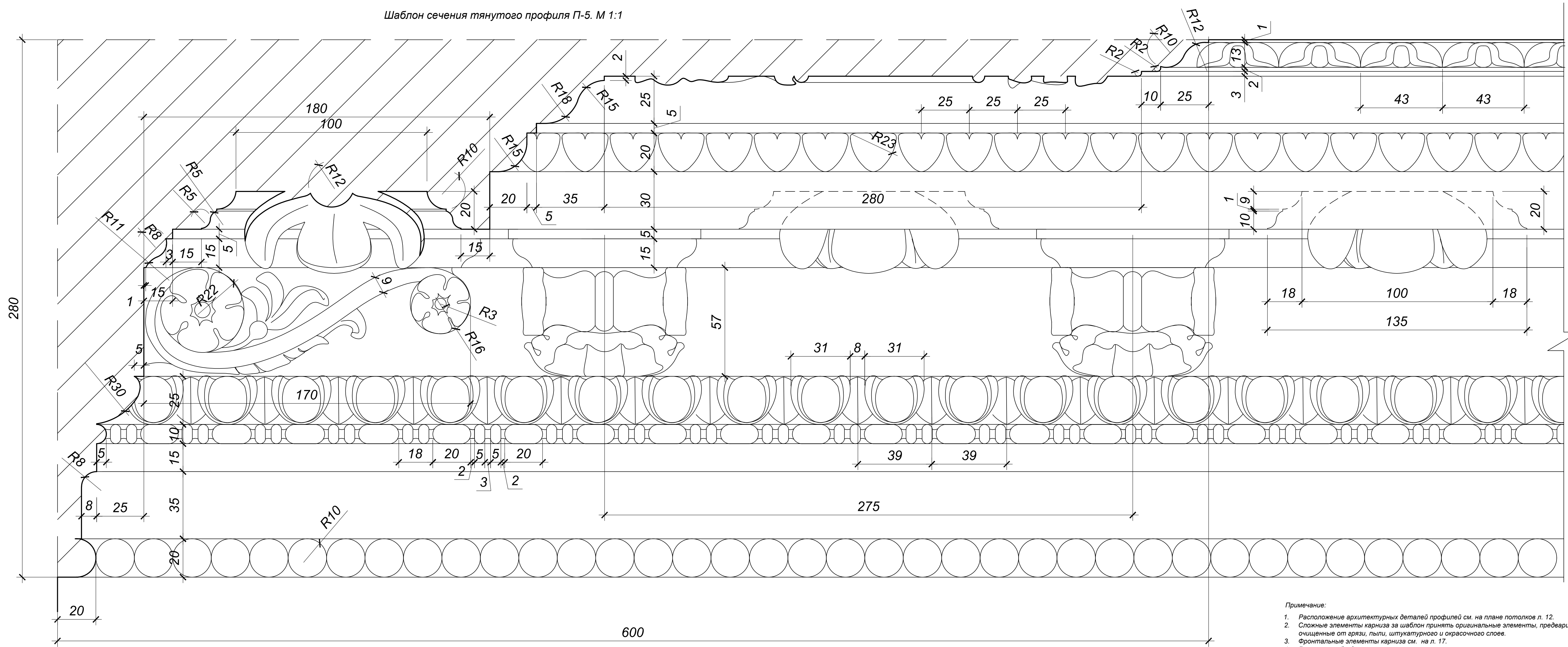
- Примечание:
1. Расположение архитектурных деталей профилей см. на плане потолков л.12.
 2. Сложные элементы карниза за шаблон принять оригинальные элементы, предварительно очищенные от грязи, пыли, штукатурного и окрасочного слоя.
 3. Фронтальные элементы карниза см. на л.16.
 4. Размеры необходимо уточнять по месту.



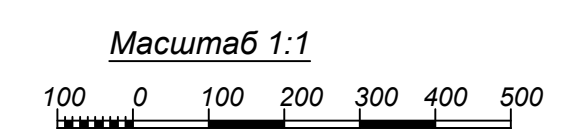
0137200001220005158-ИНИЗ							
Муниципальное бюджетное учреждение «Музей истории города Обнинска»							
Изм.	Кол.уч.	Лист	№Док.	Подпись	Дата		
Разработал	Черноглазкина				01.21		
ГАП	Леонтьева				01.21		
ГИП	Иванкин				01.21		
Н.контр.	Лозгачёв				01.21		
				0137200001220005158-ИНИЗ			
				Муниципальное бюджетное учреждение «Музей истории города Обнинска»			
				«Проведение работ по приспособлению объекта культурного наследия регионального значения «Дом, в котором жили и работали художники Полное Василий Дмитриевич» и Серов Валентин Александрович» и в первой строительств автомобильной электростанции Куратор Игорь Васильевич, 1901, 1954 г.г.» для современного использования (для размещения учреждения культуры) по адресу: Калужская область, г. Обнинск, ул. Пирогова, д.1»	Стадия	Лист	Листов
				КНИ	68		
				ООО РСК «НАСЛЕДИЕ» г. Саратов, Вавилова 51Б +7 (8452) 50-42-77, 77-55-29			

инв. № подл. подпись и дата. инв. № подл. подпись и дата.

Шаблон сечения тянутого профиля П-5. М 1:1

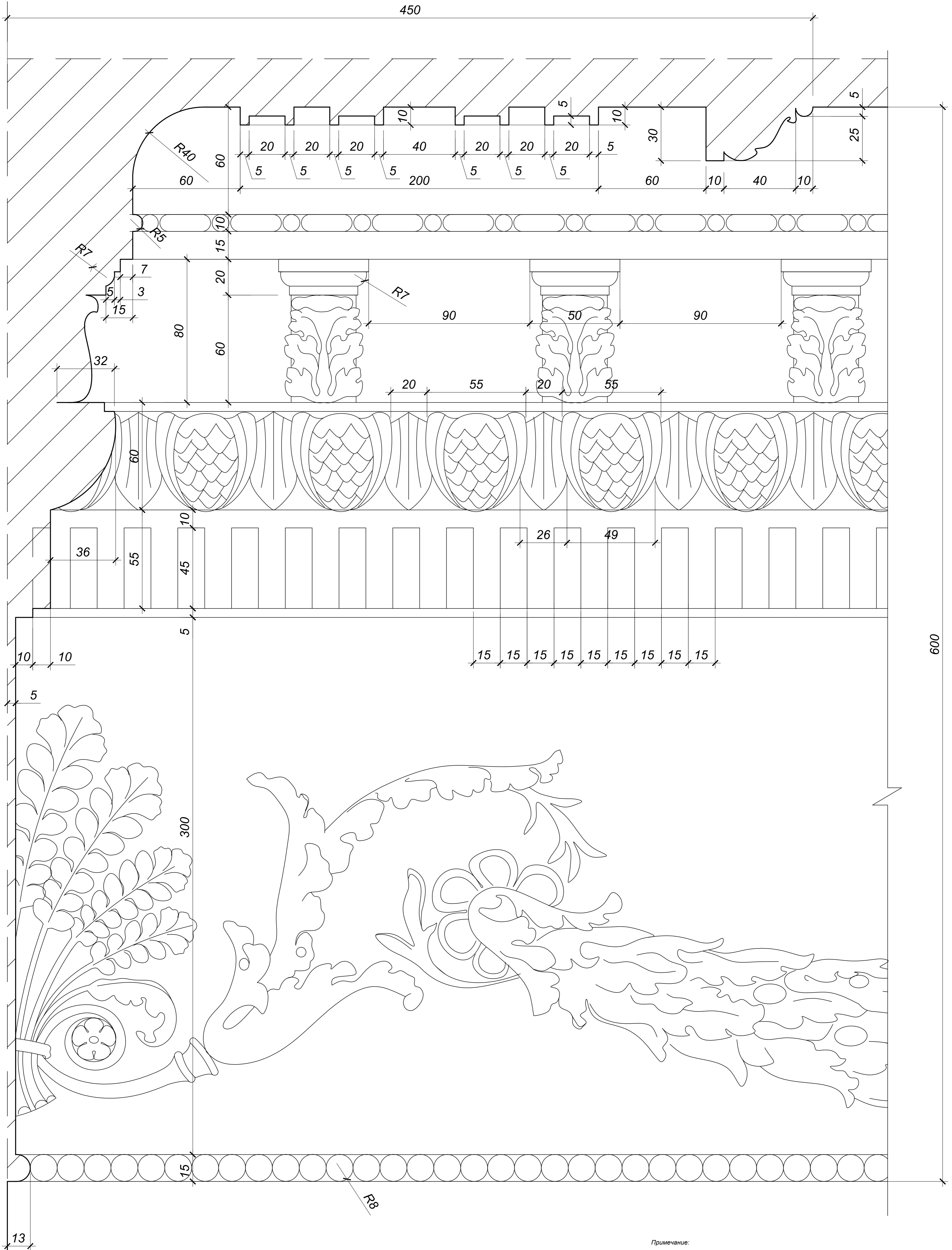


- Примечание:
1. Расположение архитектурных деталей профилей см. на плане потолков л. 12.
 2. Сложные элементы карниза за шаблон принять оригинальные элементы, предварительно очищенные от грязи, пыли, штукатурного и окрасочного слоев.
 3. Фронтальные элементы карниза см. на л. 17.
 4. Размеры необходимо уточнять по месту.



						0137200001220005158-ИНИЗ			
						Муниципальное бюджетное учреждение «Музей истории города Обнинска»			
Изм.	Кол.уч.	Лист	№Док.	Подпись	Дата	Исполнитель	Статус	Лист	Листов
Разработал	Черноглазкин				01.21	«Проведение работ по приспособлению объекта культурного наследия регионального значения «Дом, в котором жили и работали художники Пётр Иванович Давыдович и Сергей Викентий Александрович и в период строительства автомобильной электростанции Курчатова Игоря Васильевича 1951-1954 гг.» для современного использования (для размещения экспозиции культуры) по адресу: Калужская область, г. Обнинск, ул. Паровая, 6 г.	Статус	Лист	Листов
ГАП	Леонтьева				01.21		КНИ	69	
ГИП	Иванкин				01.21				
Н.контр.	Позгачёв				01.21	Шаблон тянутого профиля П-5. М 1:1			
						ООО РСК «НАСЛЕДИЕ» г. Саратов, Вавилова 51Б +7 (8452) 50-42-77, 77-55-29			

Шаблон сечения тянутого профиля П-6. М 1:1

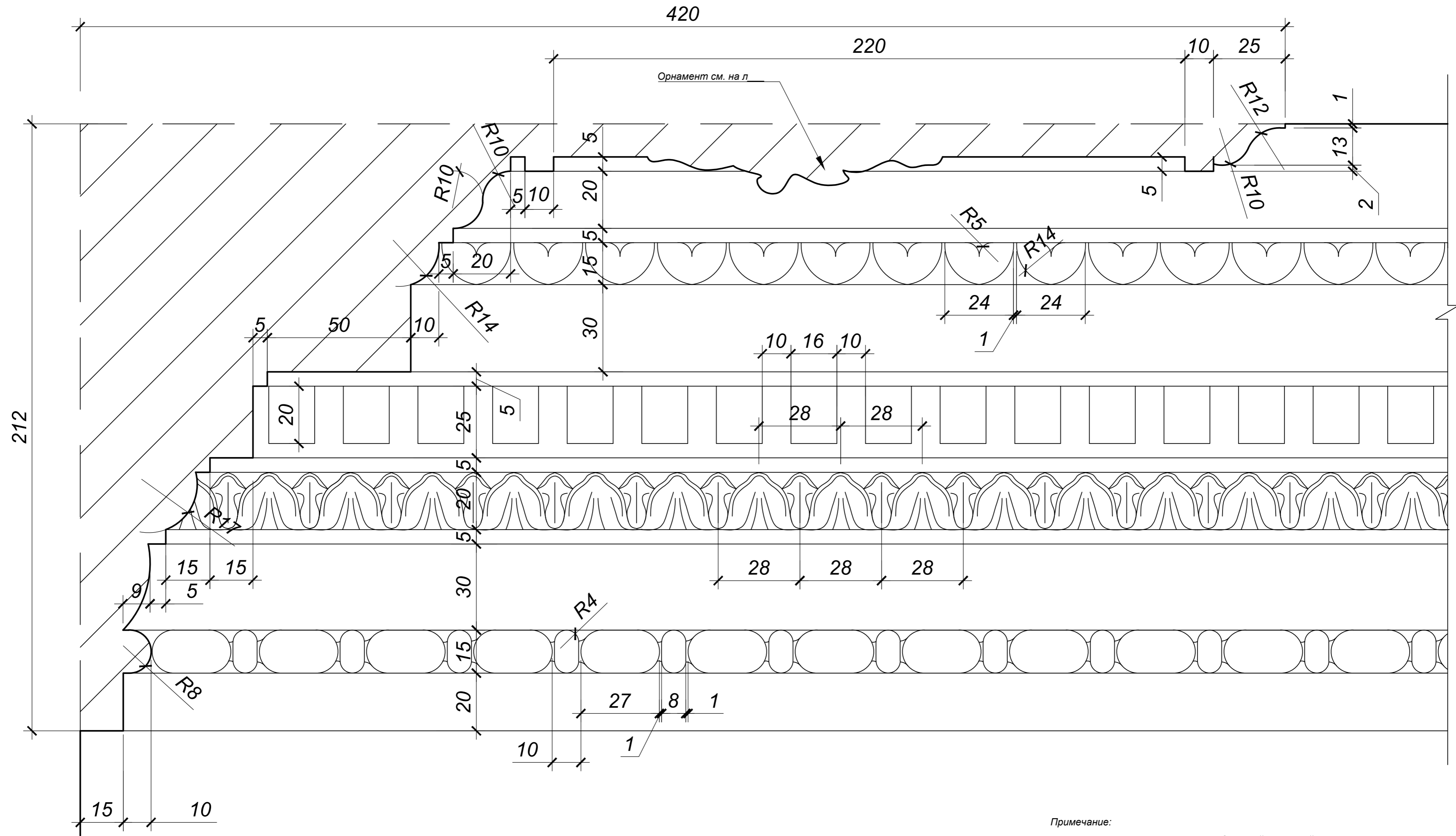


- Примечание:
1. Расположение архитектурных деталей профилей см. на плане потолков л.12.
 2. Сложные элементы карниза за шаблон принять оригинальные элементы, предварительно очищенные от грязи, пыли, штукатурного и окрасочного слоев.
 3. Фронтальные элементы карниза см. на л.18.
 4. Размеры необходимо уточнять по месту.

0137200001220005158-ИНИЗ					
Муниципальное бюджетное учреждение «Музей истории города Обнинска»					
Изм.	Кол.уч.	Лист	№Док.	Подпись	Дата
Разработчик	Норголазкин	01.21			«Проектирование работ по приспособлению объекта культурного наследия федерального значения «Дом, в котором жил и работал художник Пётр Фёдорович Делюбин» к Сервис Визитки Аксесориз и к первой строительству апной электростанции Киринтия Иорд Вильгельм 1901-1964 гг. для сохранения историко-культурного наследия культуры по адресу: Калужская область, г. Обнинск, ул. Лермонтова, 81»
ГАП	Леонтьева	01.21			Стадия
ГИП	Иванкин	01.21			Лист
Н.контр.	Лозачёв	01.21			Листов
ООО РСК «НАСЛЕДИЕ» г. Саратов, Вавилова 51Б +7 (8452) 50-42-77, 77-55-29					

Имя, № подл., подпись и дата, лист №

Шаблон сечения тянутого профиля П-7. М 1:1



79

Примечание:

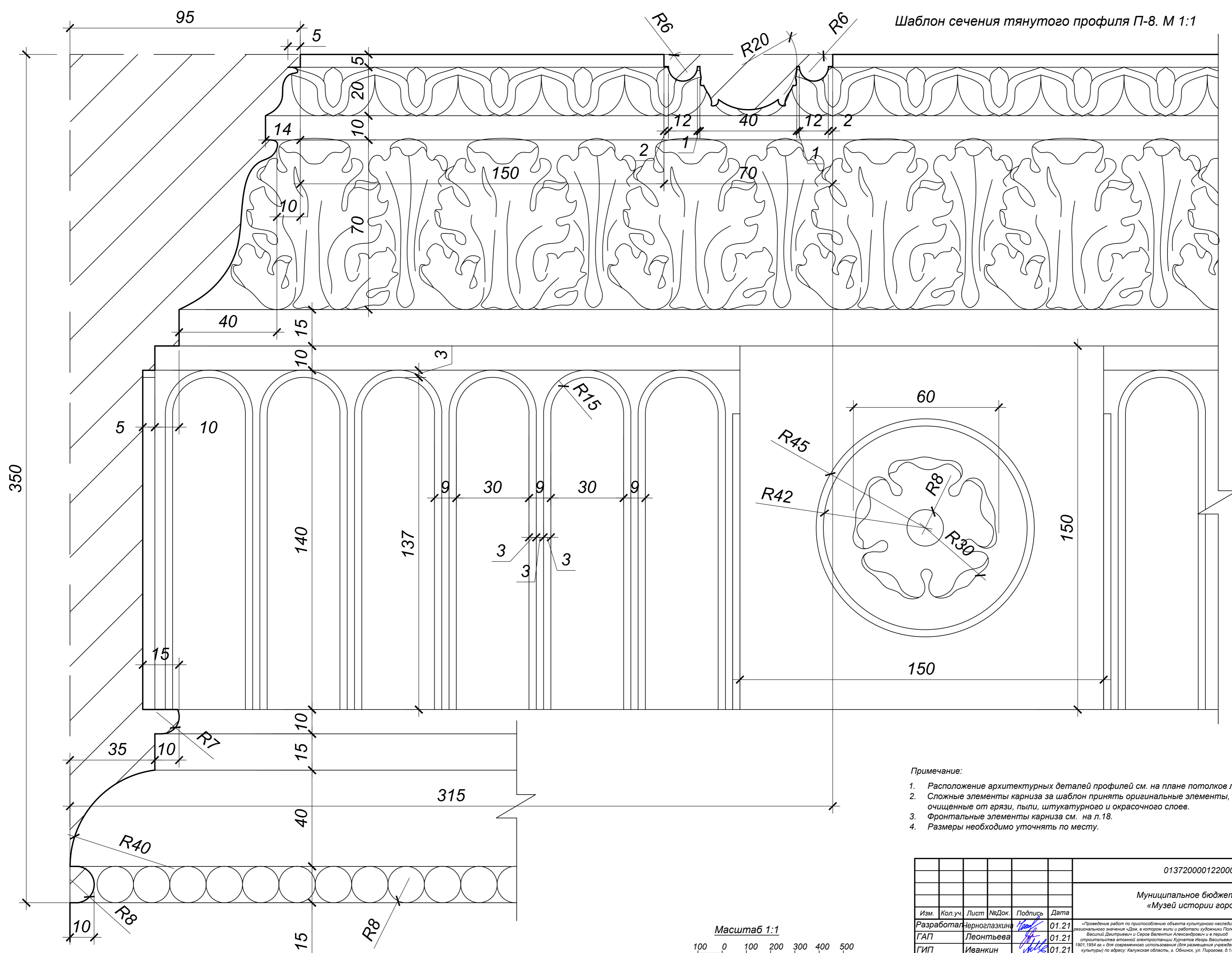
1. Расположение архитектурных деталей профилей см. на плане потолков л.12.
2. Сложные элементы карниза за шаблон принять оригинальные элементы, предварительно очищенные от грязи, пыли, штукатурного и окрасочного слоя.
3. Фронтальные элементы карниза см. на л.19.
4. Размеры необходимо уточнять по месту.

Масштаб 1:1



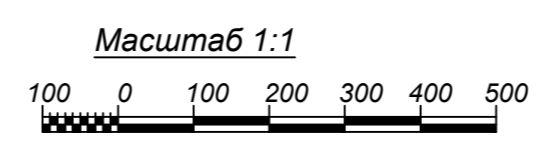
0137200001220005158-ИНИЗ					
Муниципальное бюджетное учреждение «Музей истории города Обнинска»					
Изм.	Кол.уч.	Лист	№Док.	Подпись	Дата
Разработал	Черноглазкина	01.21		<i>[Signature]</i>	01.21
ГАП	Леонтьева	01.21		<i>[Signature]</i>	01.21
ГИП	Иванкин	01.21		<i>[Signature]</i>	01.21
Н.контр.	Лозгачёв	01.21		<i>[Signature]</i>	01.21
				Стадия	Лист
				КНИ	71
				ООО РСК «НАСЛЕДИЕ» г. Саратов, Вавилова 51Б +7 (8452) 50-42-77, 77-55-29	

№ подл. _____
подпись и дата _____
взам. инв. № _____



Примечание:

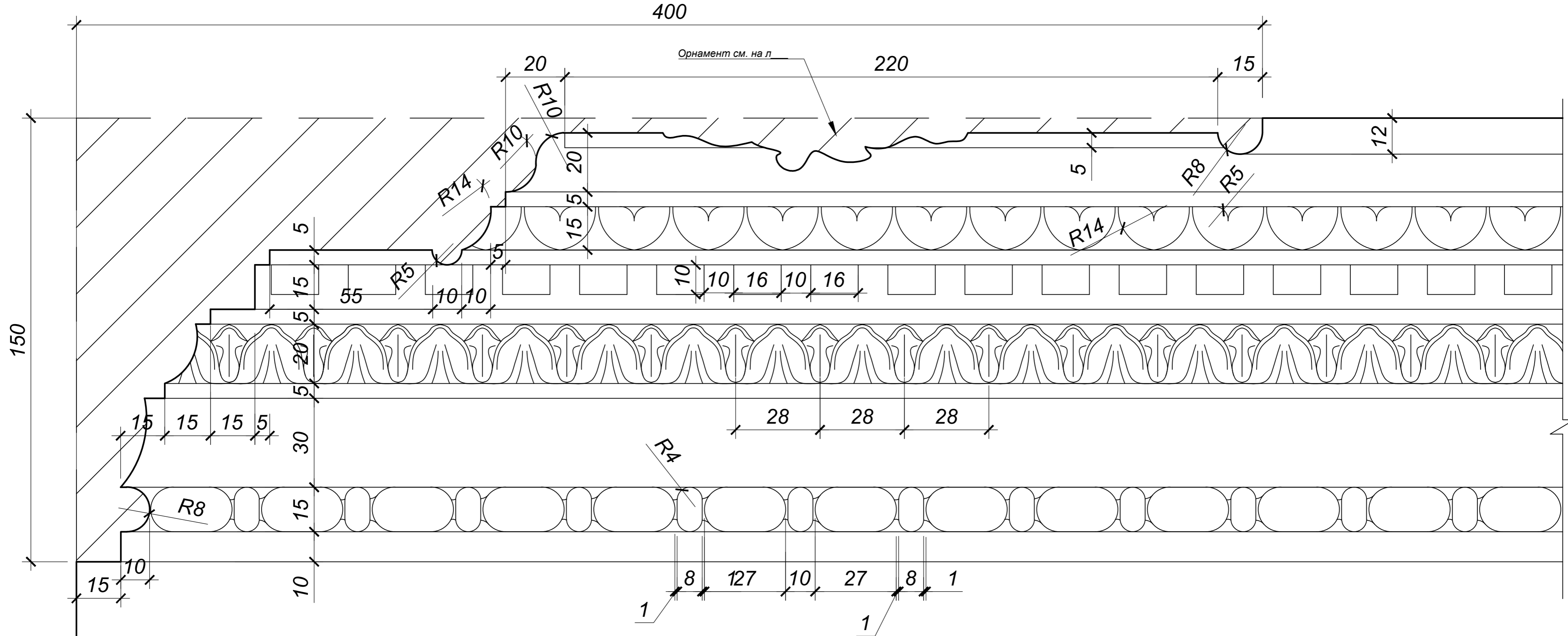
1. Расположение архитектурных деталей профилей см. на плане потолков л.12.
2. Сложные элементы карниза за шаблон принять оригинальные элементы, предварительно очищенные от грязи, пыли, штукатурного и окрасочного слоя.
3. Фронтальные элементы карниза см. на л.18.
4. Размеры необходимо уточнять по месту.



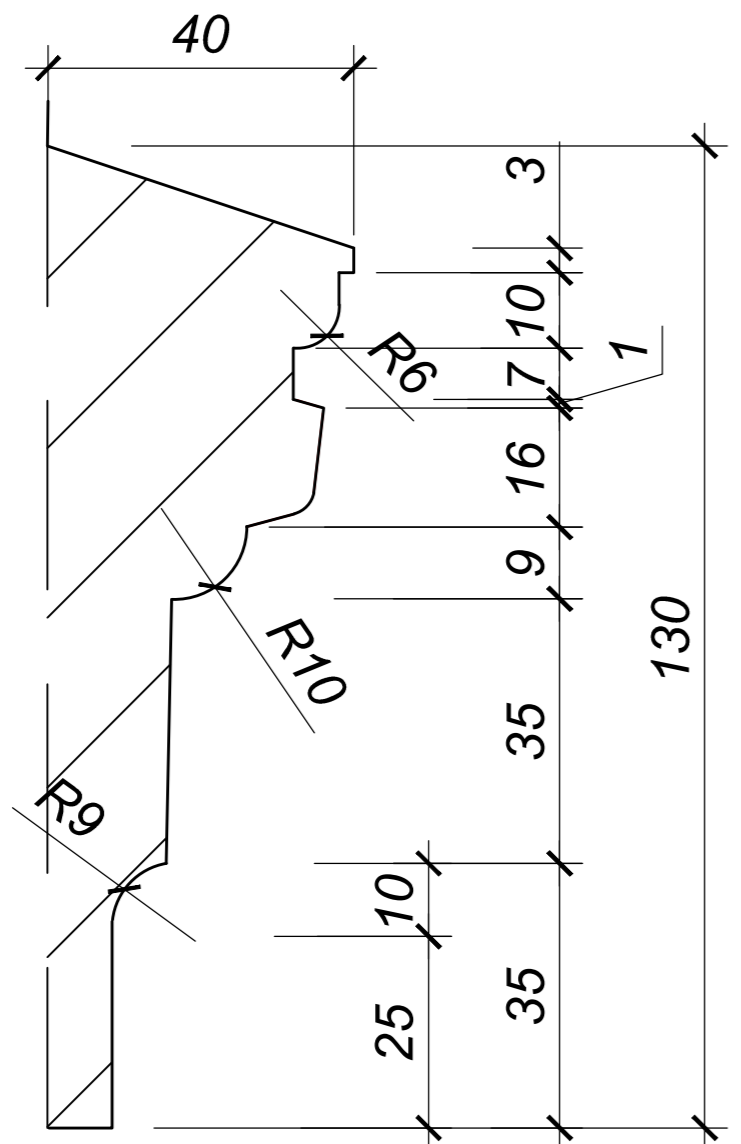
0137200001220005158-ИНИЗ					
Муниципальное бюджетное учреждение «Музей истории города Обнинска»					
Изм.	Кол.уч.	Лист	№Док.	Подпись	Дата
Разработал	Черноглазкин	1		<i>[Signature]</i>	01.21
ГАП	Леонтьева			<i>[Signature]</i>	01.21
ГИП	Иванкин			<i>[Signature]</i>	01.21
Н.контр.	Лозгачёв			<i>[Signature]</i>	01.21
				Стадия	Лист
				КНИ	72
				ООО РСК «НАСЛЕДИЕ» г. Саратов, Вавилова 51Б +7 (8452) 50-42-77, 77-55-29	

инв. № подл.
подпись и дата
инв. №, №

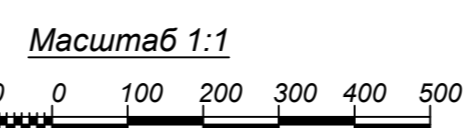
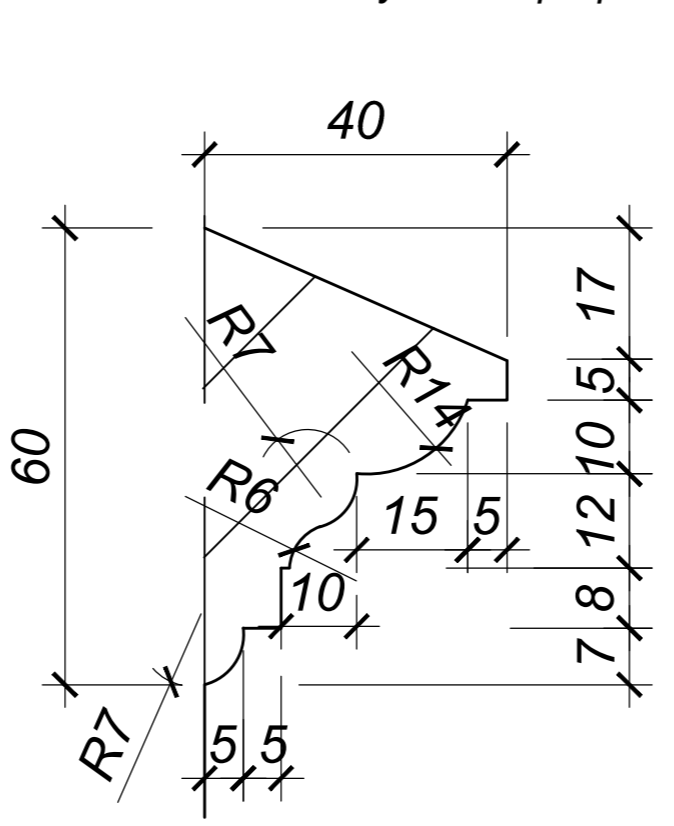
Шаблон сечения тянутого профиля П-9. М 1:1



Шаблон сечения тянутого профиля П-25. М 1:1



Шаблон сечения тянутого профиля П-26. М 1:1



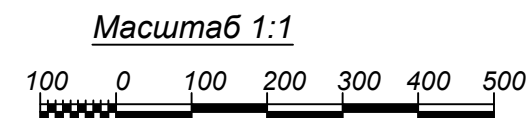
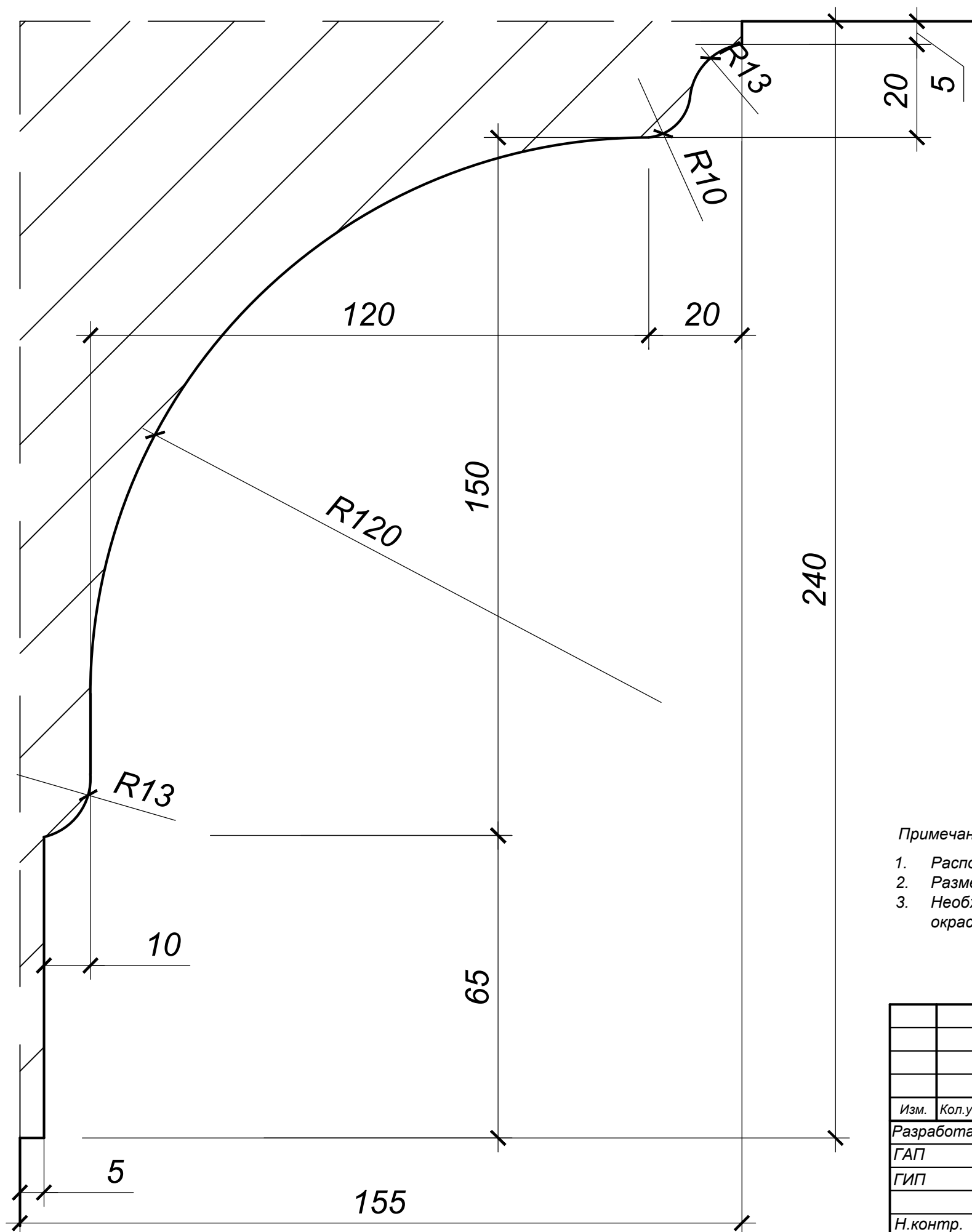
Примечание:

1. Расположение архитектурных деталей профилей см. на плане потолков л.12.
2. Сложные элементы карниза за шаблон принять оригинальные элементы, снятые по месту и предварительно очищенные от грязи, пыли, штукатурного и окрасочного слоев.
3. Фронтальные элементы карниза см. на л.19, 49.
4. Размеры необходимо уточнять по месту.

					0137200001220005158-ИНИЗ				
					Муниципальное бюджетное учреждение «Музей истории города Обнинска»				
Изм.	Кол.уч.	Лист	№Док.	Подпись	Дата	«Проведение работ по приспособлению объекта культурного наследия регионального значения «Дом, в котором жили и работали художники Полное Василий Дмитриевич и Серов Валентин Александрович и в первой строительстве автономной электростанции Курятов Игорь Васильевич, 1901, 1954 гг.» для современного использования (для размещения учреждения культуры) по адресу: Калужская область, г. Обнинск, ул. Пирогова, д.1»	Стадия	Лист	Листов
Разработал	Черноглазкина				01.21		КНИ	73	
ГАП	Леонтьева				01.21				
ГИП	Иванкин				01.21				
Н.контр.	Лозгачёв				01.21				
						Шаблоны тянутых профилей П-9, П-25, П-26. М 1:1	ООО РСК «НАСЛЕДИЕ» г. Саратов, Вавилова 51Б +7 (8452) 50-42-77, 77-55-29		

инв. № подл.	
подпись и дата	
взам. инв. №	

Шаблон сечения тянутого профиля П-10. М 1:1



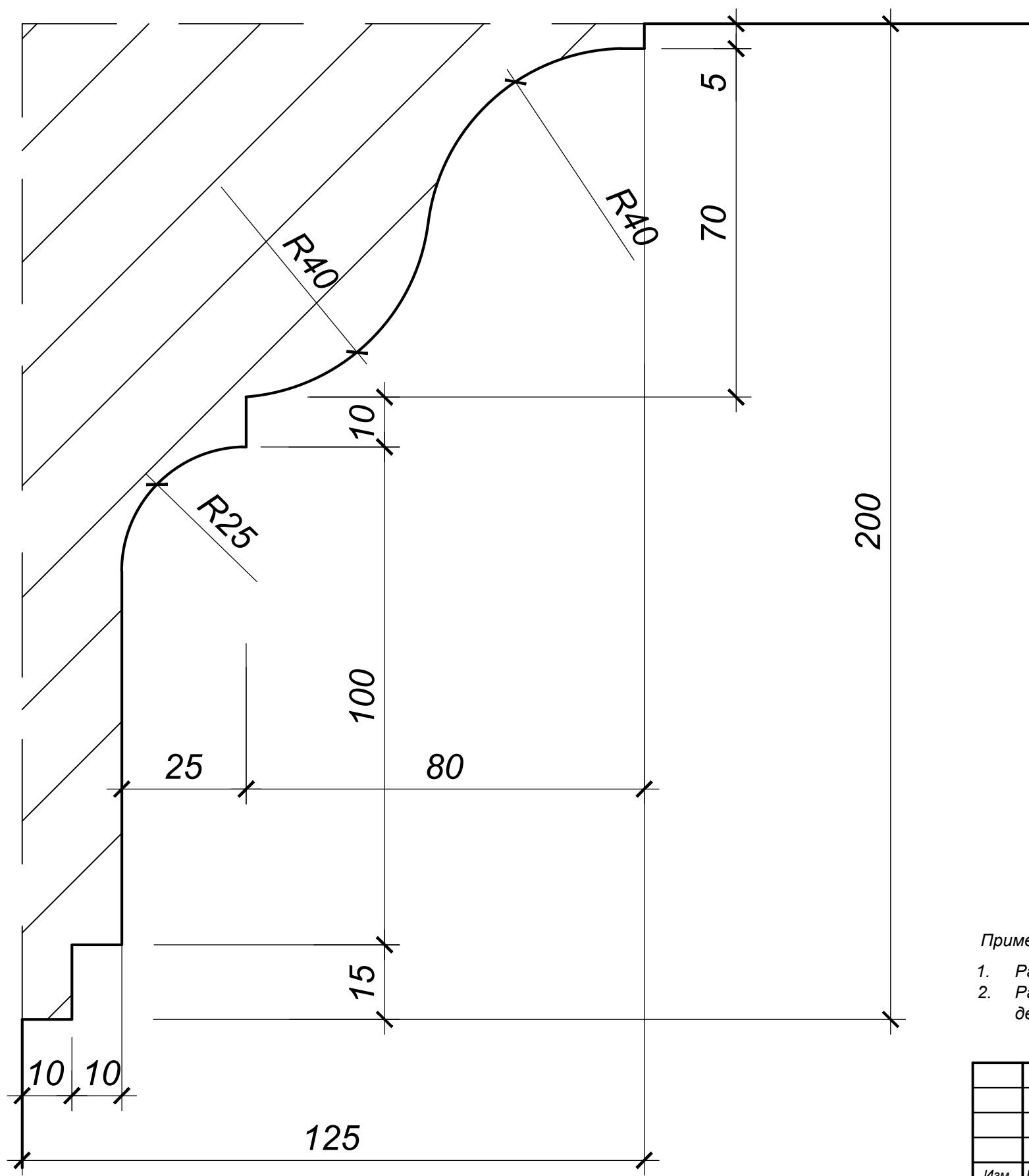
Примечание:

1. Расположение архитектурных деталей профилей см. на плане потолков л.12.
2. Размеры необходимо уточнять по месту.
3. Необходимо выполнить расчистку орнамента детали от грязи, пыли, штукатурного и окрасочного слоев.

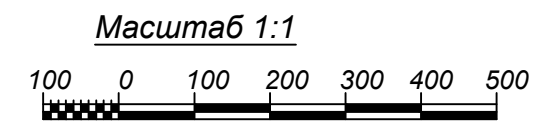
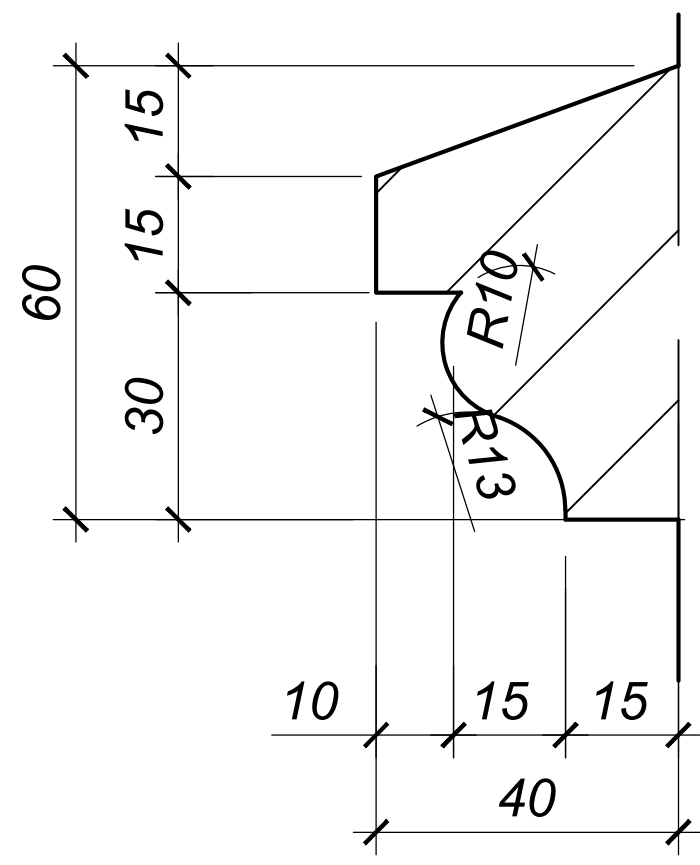
инв. № подл.	
подпись и дата	
взам. инв. №	

0137200001220005158-ИНИЗ					
Муниципальное бюджетное учреждение «Музей истории города Обнинска»					
Изм.	Кол.уч.	Лист	№Док.	Подпись	Дата
Разработал	Черноглазкина			<i>Черноглазкина</i>	01.21
ГАП	Леонтьева			<i>Леонтьева</i>	01.21
ГИП	Иванкин			<i>Иванкин</i>	01.21
Н.контр.	Лозгачёв			<i>Лозгачёв</i>	01.21
«Проведение работ по приспособлению объекта культурного наследия регионального значения «Дом, в котором жили и работали художники Поленов Василий Дмитриевич и Серов Валентин Александрович и в период строительства автономной электростанции Курчатова Игорь Васильевич, 1901, 1954 гг.» для современного использования (для размещения учреждения культуры) по адресу: Калужская область, г. Обнинск, ул. Пирогова, д.1»					
Стадия	Лист	Листов			
КНИ	74				
ООО РСК «НАСЛЕДИЕ» г. Саратов, Вавилова 51Б +7 (8452) 50-42-77, 77-55-29					

Шаблон сечения тянутого профиля П-11. М 1:1



Шаблон детали тянутого профиля
пояска П-23. М 1:1



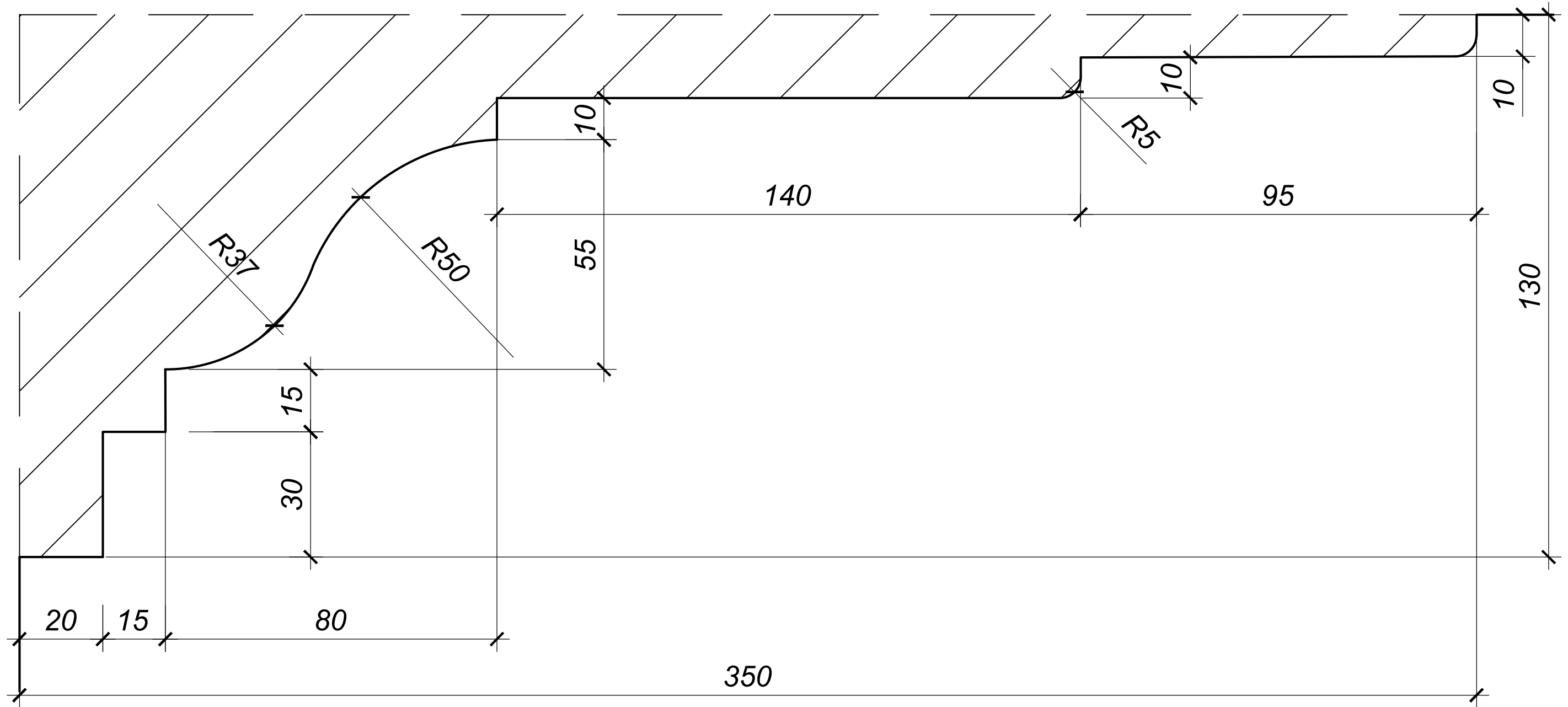
Примечание:

1. Расположение архитектурных деталей профилей см. на плане потолков л.12.
2. Размеры необходимо уточнять по месту предварительно выполнив расчистку орнамента детали от грязи, пыли, штукатурного и окрасочного слоев.

инв. № подл.	
подпись и дата	
взам. инв. №	

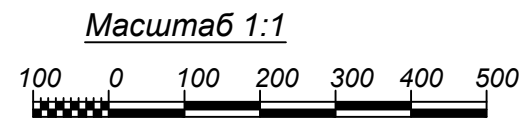
0137200001220005158-ИНИЗ					
Муниципальное бюджетное учреждение «Музей истории города Обнинска»					
Изм.	Кол.уч.	Лист	№Док.	Подпись	Дата
Разработал	Черноглазкина			<i>Черноглазкина</i>	01.21
ГАП	Леонтьева			<i>Леонтьева</i>	01.21
ГИП	Иванкин			<i>Иванкин</i>	01.21
Н.контр.	Лозгачёв			<i>Лозгачёв</i>	01.21
«Проведение работ по приспособлению объекта культурного наследия регионального значения «Дом, в котором жили и работали художники Поленов Василий Дмитриевич и Серов Валентин Александрович и в период строительства автономной электростанции Курчатова Игорь Васильевич, 1901, 1954 гг.» для современного использования (для размещения учреждения культуры) по адресу: Калужская область, г. Обнинск, ул. Пирогова, д.1»					
Стадия	Лист	Листов			
КНИ	75				
ООО РСК «НАСЛЕДИЕ» г. Саратов, Вавилова 51Б +7 (8452) 50-42-77, 77-55-29					

Шаблон сечения тянутого профиля П-12. М 1:1



Примечание:

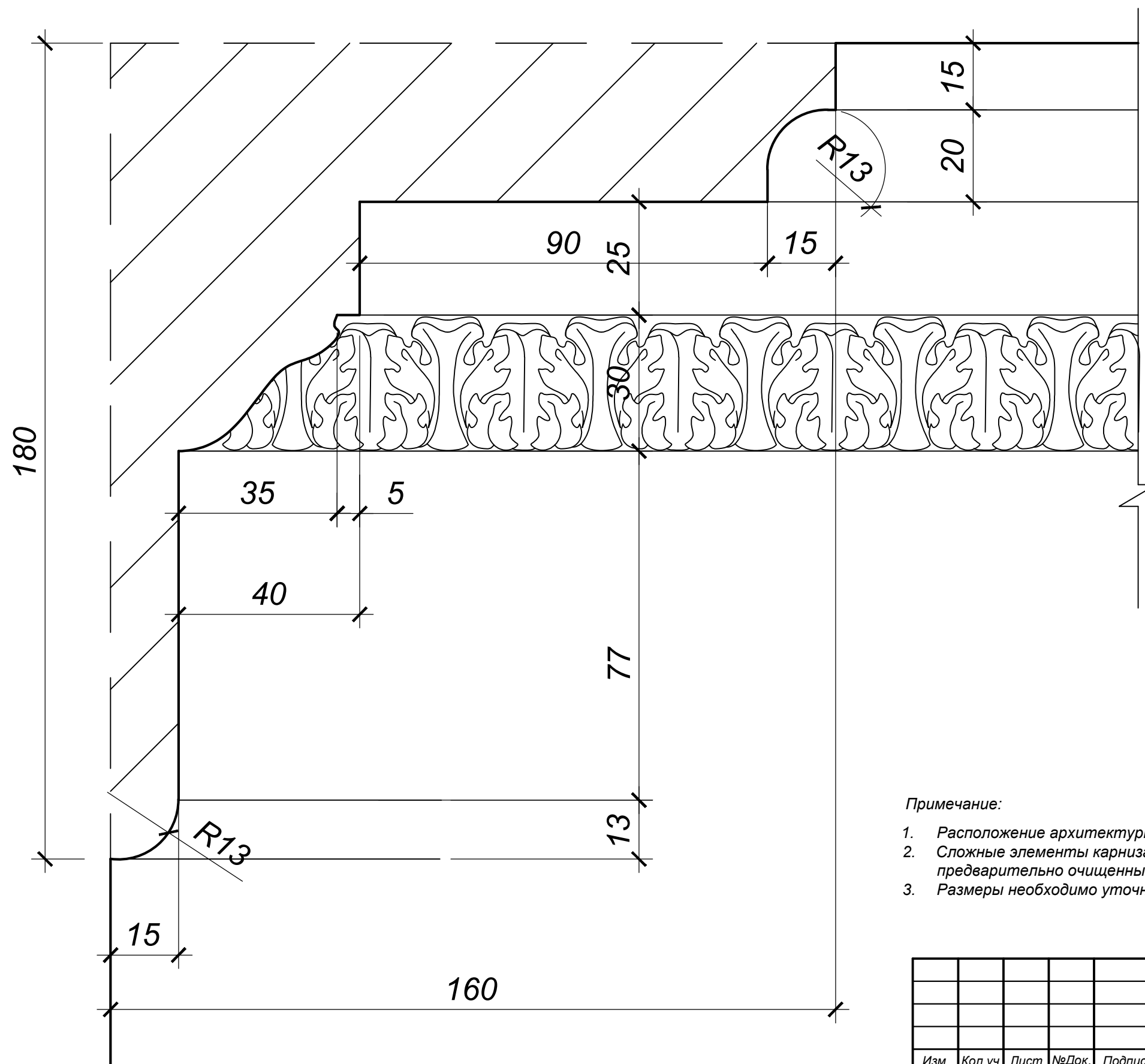
1. Расположение архитектурных деталей профилей см. на плане потолков л.13.



инв. № подл.	
подпись и дата	
взам. инв. №	

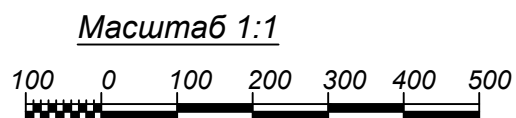
0137200001220005158-ИНИЗ					
Муниципальное бюджетное учреждение «Музей истории города Обнинска»					
Изм.	Кол.уч.	Лист	№Док.	Подпись	Дата
Разработал	Черноглазкина			<i>Черноглазкина</i>	01.21
ГАП	Леонтьева			<i>Леонтьева</i>	01.21
ГИП	Иванкин			<i>Иванкин</i>	01.21
Н.контр.	Лозгачёв			<i>Лозгачёв</i>	01.21
«Проведение работ по приспособлению объекта культурного наследия регионального значения «Дом, в котором жили и работали художники Поленов Василий Дмитриевич и Серов Валентин Александрович и в период строительства автономной электростанции Курчатова Игорь Васильевич, 1901, 1954 гг.» для современного использования (для размещения учреждения культуры) по адресу: Калужская область, г. Обнинск, ул. Пирогова, д.1»					
Стадия	Лист	Листов			
КНИ	76				
ООО РСК «НАСЛЕДИЕ» г. Саратов, Вавилова 51Б +7 (8452) 50-42-77, 77-55-29					

Шаблон сечения тянутого профиля П-13. М 1:1



Примечание:

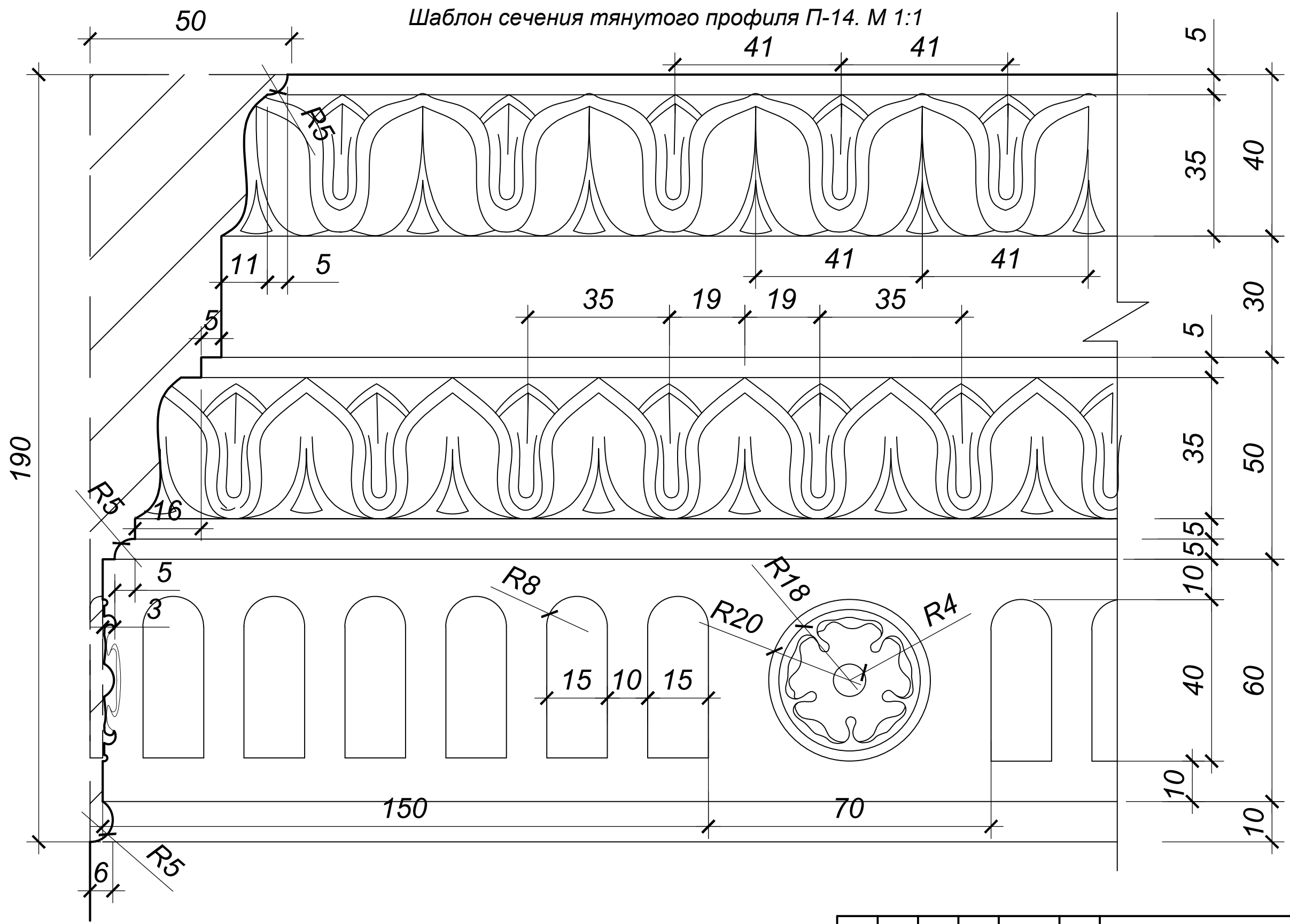
1. Расположение архитектурных деталей профилей см. на плане потолков л.13.
2. Сложные элементы карниза за шаблон принять оригинальные элементы, снятые по месту и предварительно очищенные от грязи, пыли, штукатурного и окрасочного слоев.
3. Размеры необходимо уточнять по месту.



взам. инв. №	
подпись и дата	
инв. № подл.	

						0137200001220005158-ИНИЗ			
						Муниципальное бюджетное учреждение «Музей истории города Обнинска»			
Изм.	Кол.уч.	Лист	№Док.	Подпись	Дата	«Проведение работ по приспособлению объекта культурного наследия регионального значения «Дом, в котором жили и работали художники Поленов Василий Дмитриевич и Серов Валентин Александрович и в период строительства автономной электростанции Курчатова Игорь Васильевич, 1901, 1954 гг.» для современного использования (для размещения учреждения культуры) по адресу: Калужская область, г. Обнинск, ул. Пирогова, д.1»	Стадия	Лист	Листов
Разработал	Черноглазкина			<i>Черноглазкина</i>	01.21		КНИ	77	
ГАП	Леонтьева			<i>Леонтьева</i>	01.21				
ГИП	Иванкин			<i>Иванкин</i>	01.21				
Н.контр.	Лозгачёв			<i>Лозгачёв</i>	01.21	Шаблон тянутого профиля П-13. М 1:1			
						ООО РСК «НАСЛЕДИЕ» г. Саратов, Вавилова 51Б +7 (8452) 50-42-77, 77-55-29			

Шаблон сечения тянутого профиля П-14. М 1:1



Примечание:

1. Расположение архитектурных деталей профилей см. на плане потолков л.14.
2. Сложные элементы карниза за шаблон принять оригинальные элементы, предварительно очищенные от грязи, пыли, штукатурного и окрасочного слоев.
3. Фронтальные элементы карниза см. на л.20.
4. Размеры необходимо уточнять по месту.

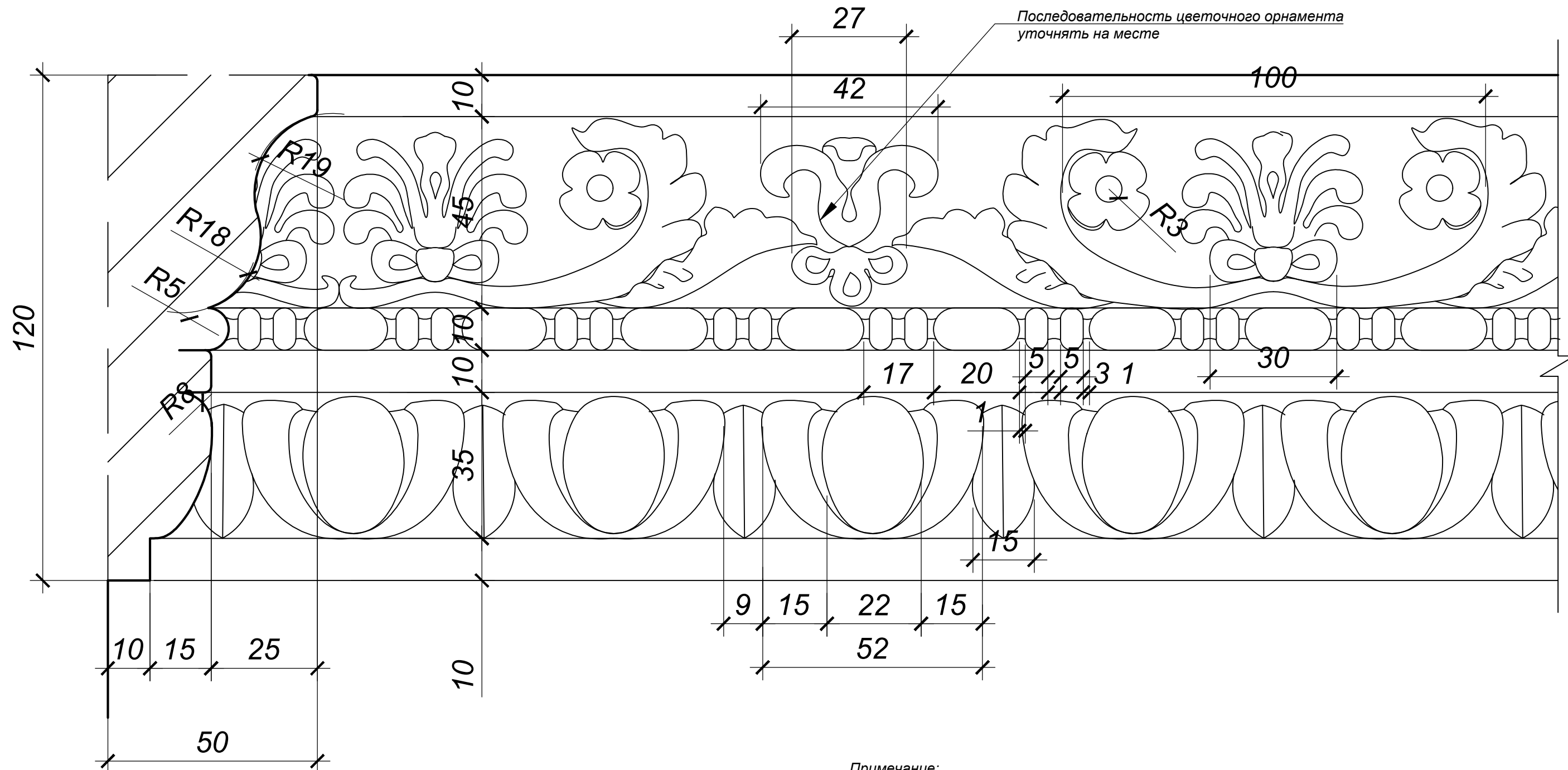
Масштаб 1:1



взам. инв. №
подпись и дата
инв. № подл.

0137200001220005158-ИНИЗ					
Муниципальное бюджетное учреждение «Музей истории города Обнинска»					
Изм.	Кол.уч.	Лист	№Док.	Подпись	Дата
Разработал	Черноглазкина			<i>[Signature]</i>	01.21
ГАП	Леонтьева			<i>[Signature]</i>	01.21
ГИП	Иванкин			<i>[Signature]</i>	01.21
Н.контр.	Лозгачёв			<i>[Signature]</i>	01.21
«Проведение работ по приспособлению объекта культурного наследия регионального значения «Дом, в котором жили и работали художники Поленов Василий Дмитриевич и Серов Валентин Александрович и в период строительства атомной электростанции Курчатова Игорь Васильевич, 1901, 1954 гг.» для современного использования (для размещения учреждения культуры) по адресу: Калужская область, г. Обнинск, ул. Пирогова, д.1»					
Стадия	Лист	Листов			
КНИ	78				
ООО РСК «НАСЛЕДИЕ» г. Саратов, Вавилова 51Б +7 (8452) 50-42-77, 77-55-29					

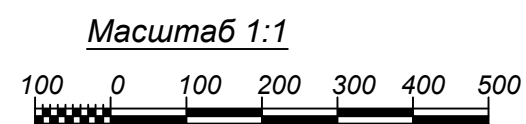
Шаблон сечения тянутого профиля П-16. М 1:1



Примечание:

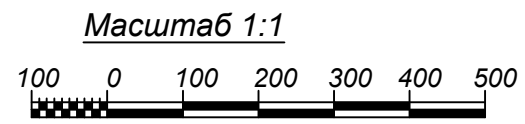
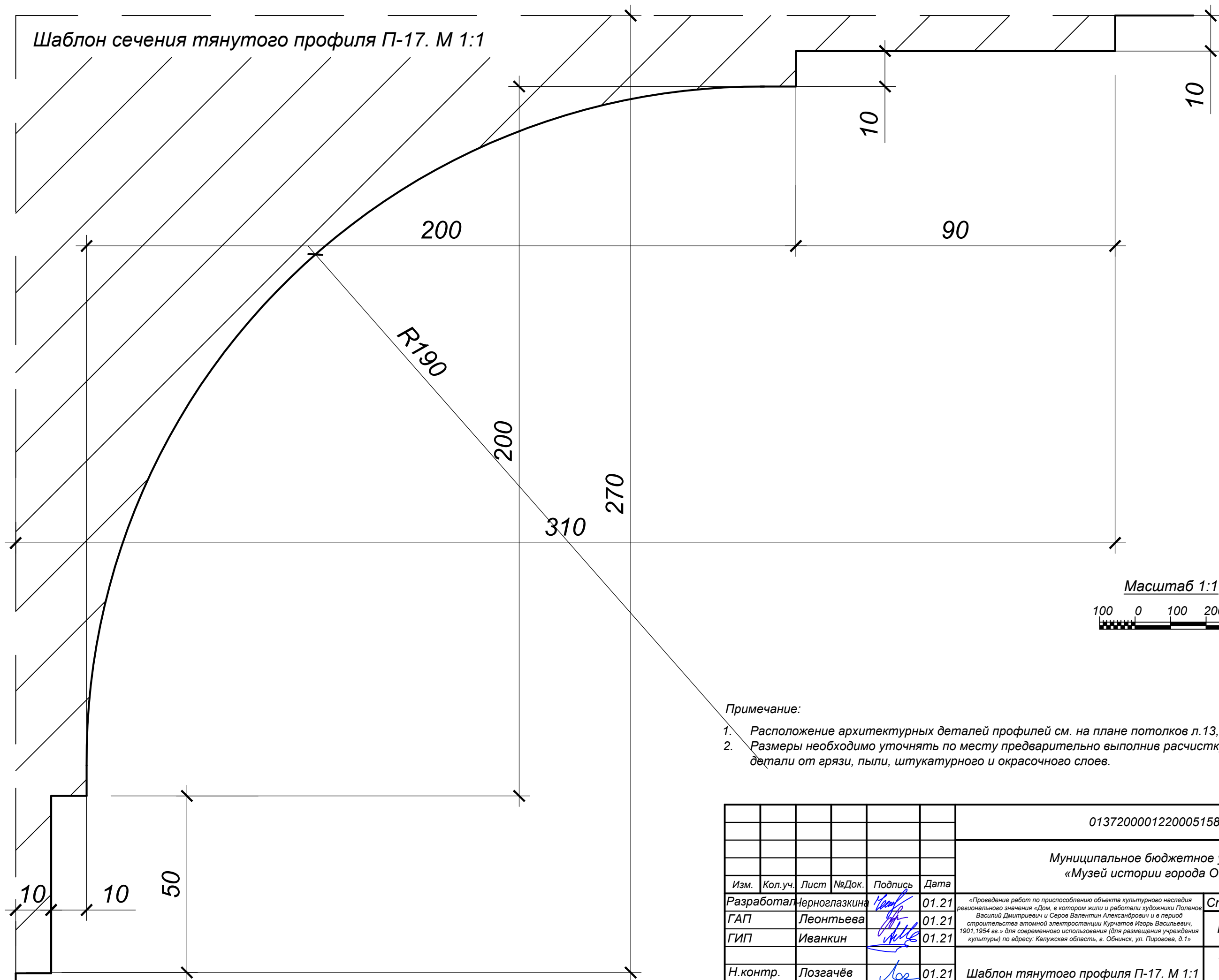
1. Расположение архитектурных деталей профилей см. на плане потолков л. 14.
2. Сложные элементы карниза за шаблон принять оригинальные элементы, предварительно очищенные от грязи, пыли, штукатурного и окрасочного слоев.
3. Размеры необходимо уточнять по месту.

инв. № подл.	
подпись и дата	
взам. инв. №	



0137200001220005158-ИНИЗ					
Муниципальное бюджетное учреждение «Музей истории города Обнинска»					
Изм.	Кол.уч.	Лист	№Док.	Подпись	Дата
Разработал	Черноглазкина			<i>Черноглазкина</i>	01.21
ГАП	Леонтьева			<i>Леонтьева</i>	01.21
ГИП	Иванкин			<i>Иванкин</i>	01.21
Н.контр.	Лозгачёв			<i>Лозгачёв</i>	01.21
«Проведение работ по приспособлению объекта культурного наследия регионального значения «Дом, в котором жили и работали художники Поленов Василий Дмитриевич и Серов Валентин Александрович и в период строительства автономной электростанции Курчатова Игорь Васильевич, 1901, 1954 гг.» для современного использования (для размещения учреждения культуры) по адресу: Калужская область, г. Обнинск, ул. Пирогова, д.1»					
Стадия	Лист	Листов			
КНИ	80				
ООО РСК «НАСЛЕДИЕ» г. Саратов, Вавилова 51Б +7 (8452) 50-42-77, 77-55-29					
Шаблон тянутого профиля П-16. М 1:1					

Шаблон сечения тянутого профиля П-17. М 1:1



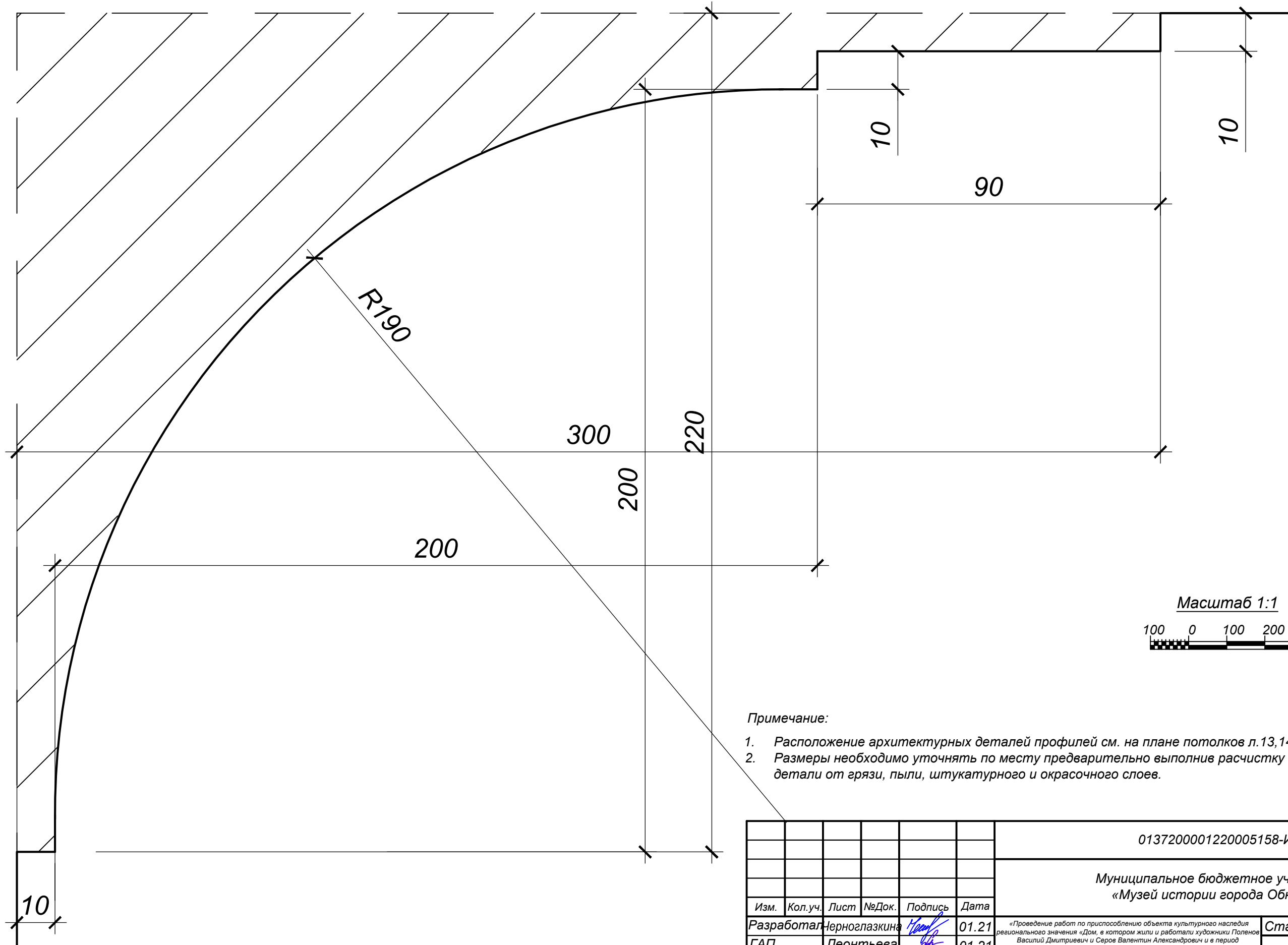
Примечание:

1. Расположение архитектурных деталей профилей см. на плане потолков л.13,14.
2. Размеры необходимо уточнять по месту предварительно выполнив расчистку орнамента детали от грязи, пыли, штукатурного и окрасочного слоев.

инв. № подл.	
подпись и дата	
взам. инв. №	

0137200001220005158-ИНИЗ					
Муниципальное бюджетное учреждение «Музей истории города Обнинска»					
Изм.	Кол.уч.	Лист	№Док.	Подпись	Дата
Разработал	Черноглазкина			<i>Черноглазкина</i>	01.21
ГАП	Леонтьева			<i>Леонтьева</i>	01.21
ГИП	Иванкин			<i>Иванкин</i>	01.21
Н.контр.	Лозгачёв			<i>Лозгачёв</i>	01.21
Шаблон тянутого профиля П-17. М 1:1					
«Проведение работ по приспособлению объекта культурного наследия регионального значения «Дом, в котором жили и работали художники Поленов Василий Дмитриевич и Серов Валентин Александрович и в период строительства автономной электростанции Курчатова Игорь Васильевич, 1901, 1954 гг.» для современного использования (для размещения учреждения культуры) по адресу: Калужская область, г. Обнинск, ул. Пирогова, д.1»			Стадия	Лист	Листов
			КНИ	81	
ООО РСК «НАСЛЕДИЕ» г. Саратов, Вавилова 51Б +7 (8452) 50-42-77, 77-55-29					

Шаблон сечения тянутого профиля П-18. М 1:1



Примечание:

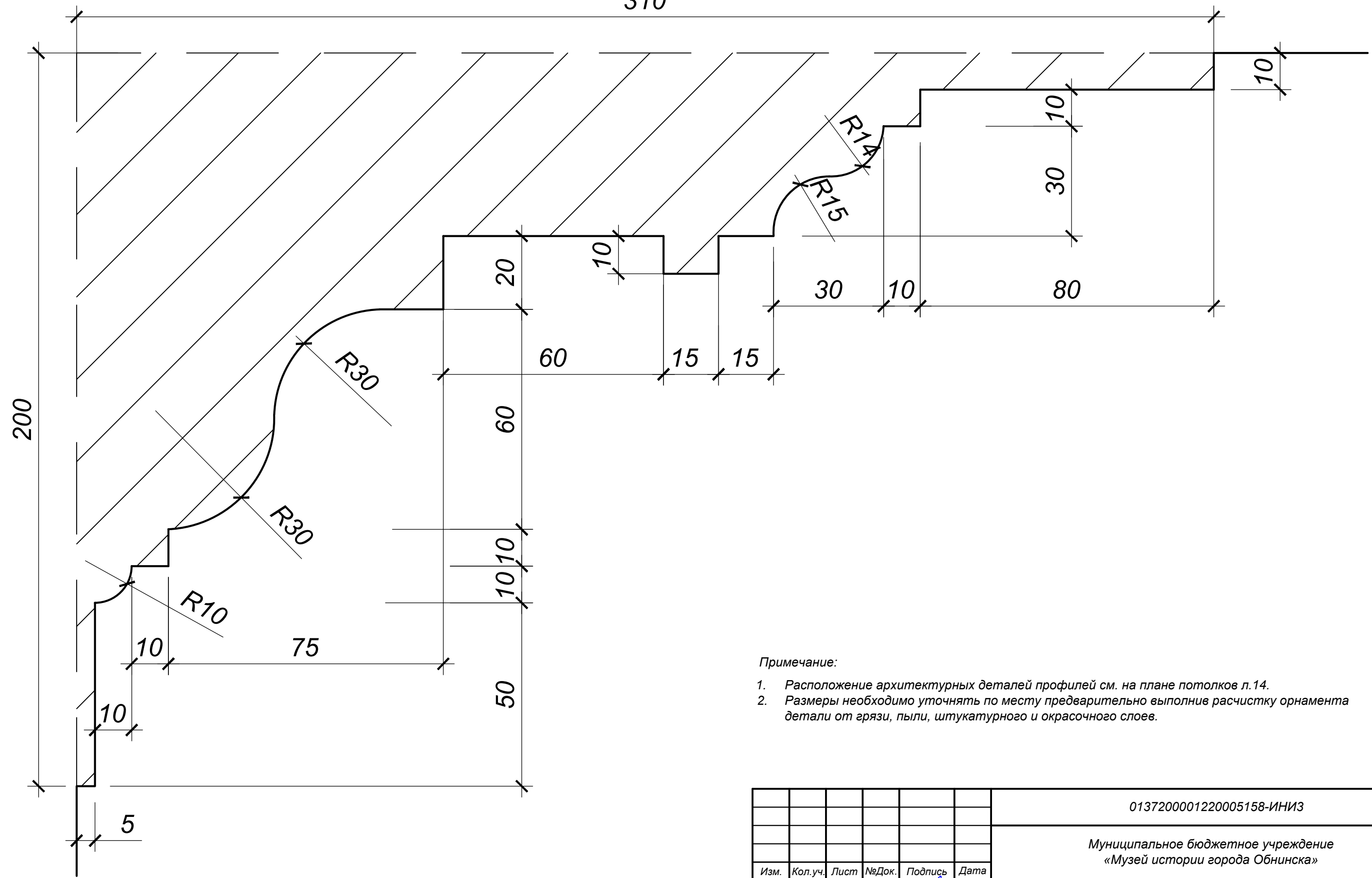
1. Расположение архитектурных деталей профилей см. на плане потолков л.13,14.
2. Размеры необходимо уточнять по месту предварительно выполнив расчистку орнамента детали от грязи, пыли, штукатурного и окрасочного слоев.

инв. № подл.	
подпись и дата	
взам. инв. №	

0137200001220005158-ИНИЗ					
Муниципальное бюджетное учреждение «Музей истории города Обнинска»					
Изм.	Кол.уч.	Лист	№Док.	Подпись	Дата
Разработал	Черноглазкина			<i>Черноглазкина</i>	01.21
ГАП	Леонтьева			<i>Леонтьева</i>	01.21
ГИП	Иванкин			<i>Иванкин</i>	01.21
Н.контр.	Лозгачёв			<i>Лозгачёв</i>	01.21
«Проведение работ по приспособлению объекта культурного наследия регионального значения «Дом, в котором жили и работали художники Поленов Василий Дмитриевич и Серов Валентин Александрович и в период строительства автономной электростанции Курчатова Игорь Васильевич, 1901, 1954 гг.» для современного использования (для размещения учреждения культуры) по адресу: Калужская область, г. Обнинск, ул. Пирогова, д.1»					
Стадия	Лист	Листов			
КНИ	82				
ООО РСК «НАСЛЕДИЕ» г. Саратов, Вавилова 51Б +7 (8452) 50-42-77, 77-55-29					

Шаблон сечения тянутого профиля П-20. М 1:1

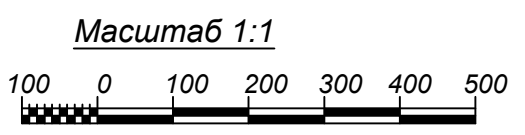
310



Примечание:

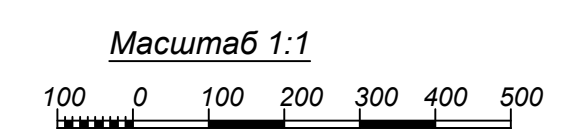
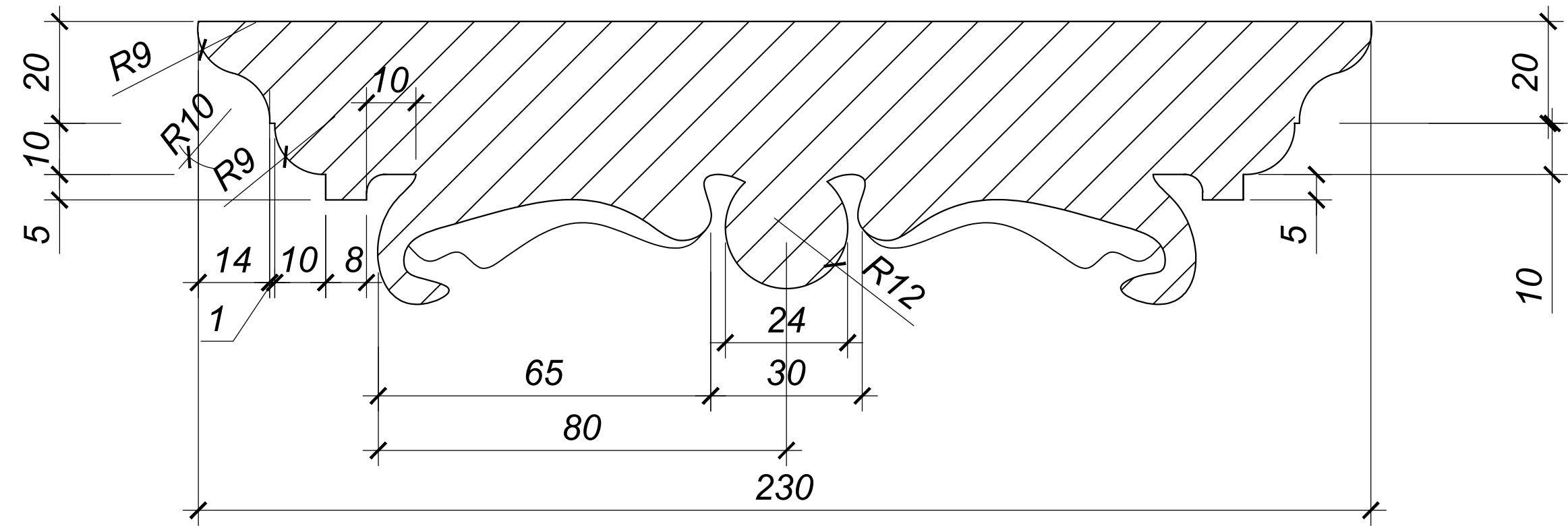
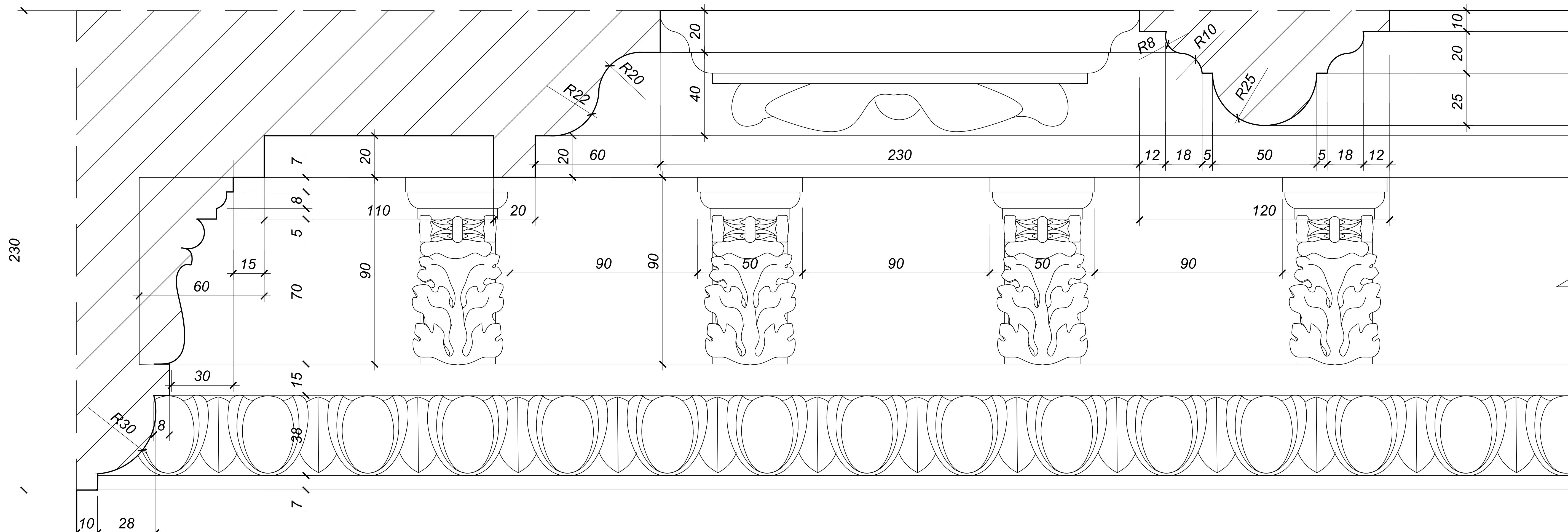
1. Расположение архитектурных деталей профилей см. на плане потолков л.14.
2. Размеры необходимо уточнять по месту предварительно выполнив расчистку орнамента детали от грязи, пыли, штукатурного и окрасочного слоев.

инв. № подл.
подпись и дата
взам. инв. №



0137200001220005158-ИНИЗ					
Муниципальное бюджетное учреждение «Музей истории города Обнинска»					
Изм.	Кол.уч.	Лист	№Док.	Подпись	Дата
Разработал	Черноглазкина			<i>Черноглазкина</i>	01.21
ГАП	Леонтьева			<i>Леонтьева</i>	01.21
ГИП	Иванкин			<i>Иванкин</i>	01.21
Н.контр.	Лозгачёв			<i>Лозгачёв</i>	01.21
			«Проведение работ по приспособлению объекта культурного наследия регионального значения «Дом, в котором жили и работали художники Поленов Василий Дмитриевич и Серов Валентин Александрович и в период строительства автономной электростанции Курчатова Игорь Васильевич, 1901, 1954 гг.» для современного использования (для размещения учреждения культуры) по адресу: Калужская область, г. Обнинск, ул. Пирогова, д.1»		
Стадия	Лист	Листов			
КНИ	83				
			ООО РСК «НАСЛЕДИЕ» г. Саратов, Вавилова 51Б +7 (8452) 50-42-77, 77-55-29		

Шаблон сечения тянутого профиля П-21. М 1:1

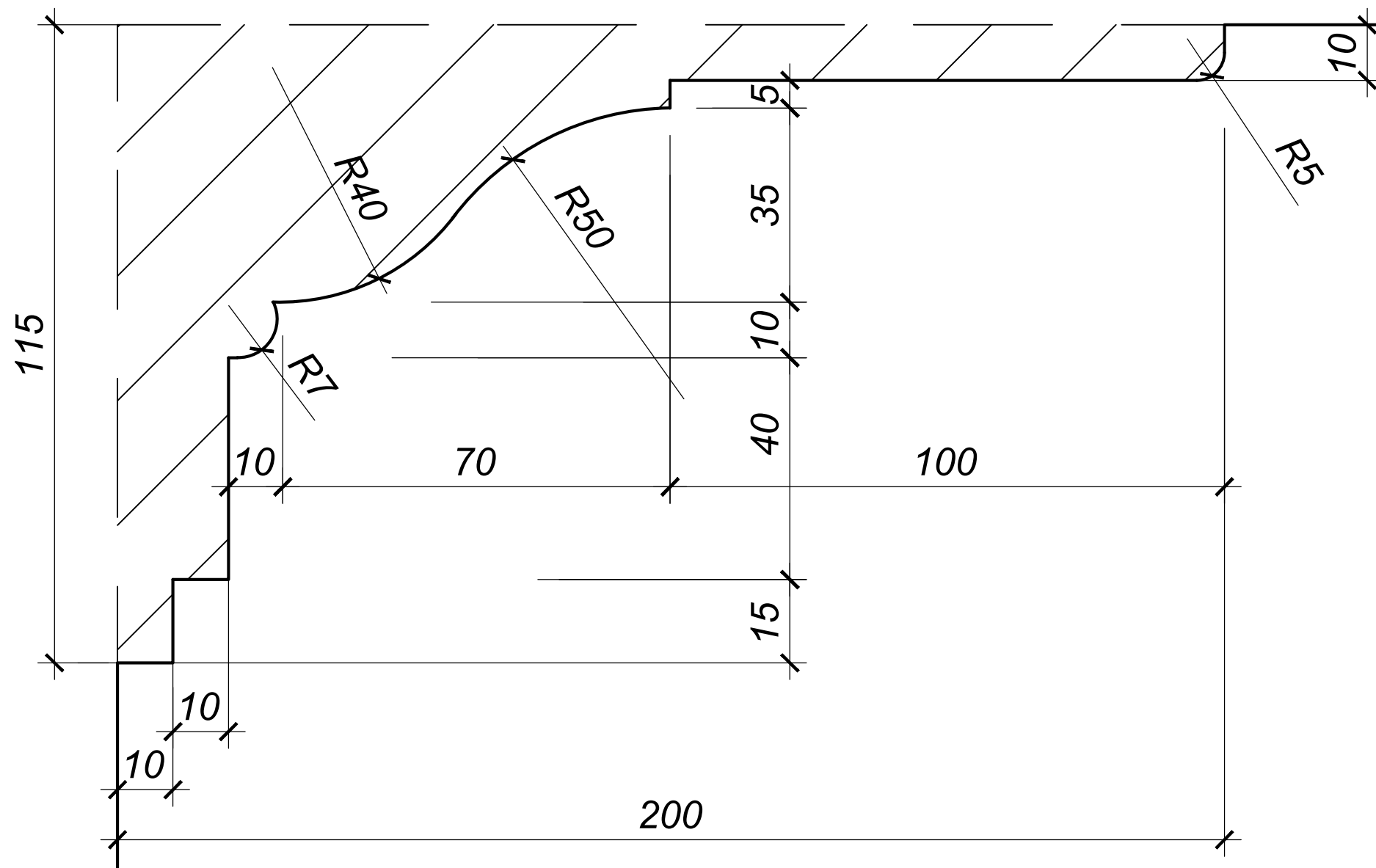


- Примечание:
1. Расположение архитектурных деталей профилей см. на плане потолков л.14.
 2. Сложные элементы карниза за шаблон принять оригинальные элементы, снятые по месту и предварительно очищенные от грязи, пыли, штукатурного и окрасочного слоев.
 3. Фронтальные элементы карниза см. на л.15.
 4. Размеры необходимо уточнять по месту.

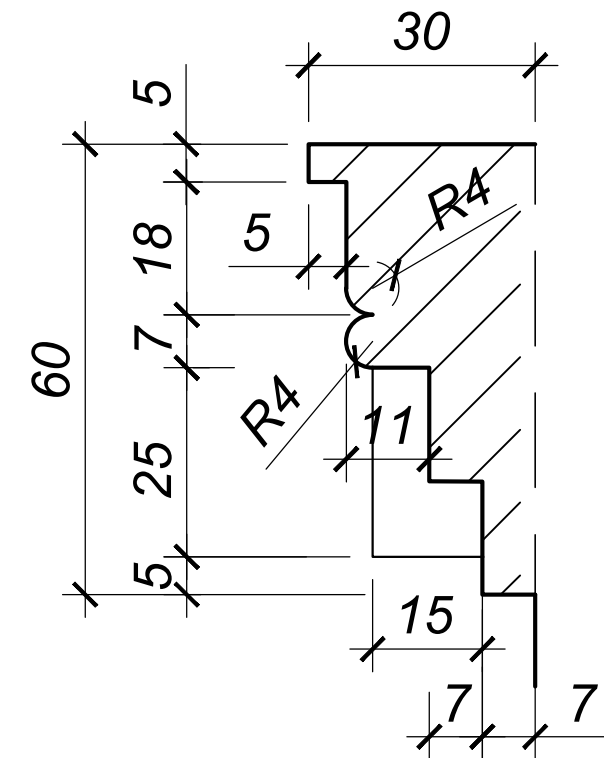
0137200001220005158-ИНИЗ					
Муниципальное бюджетное учреждение «Музей истории города Обнинска»					
Изм.	Кол.уч.	Лист	№Док.	Подпись	Дата
Разработал	Черноглазкин	01.21			
ГАП	Леонтьева	01.21			
ГИП	Иванкин	01.21			
Н.контр.	Позгачёв	01.21			
«Проведение работ по приспособлению объекта культурного наследия регионального значения «Дом, в котором жили и работали художники Леонов Василий Дмитриевич и Сергей Викентий Александрович и в период строительства автоимой электростанции Курчатова Игоря Васильевича 1901-1954 гг.» для современного использования (для размещения экспозиции культуры) по адресу: Калужская область, в. Обнинск, ул. Паровой, 8 г.					
Стadia	Лист	Листов			
КНИ	84				
ООО РСК «НАСЛЕДИЕ» г. Саратов, Вавилова 51Б +7 (8452) 50-42-77, 77-55-29					

Имя, № подл., подпись и дата
Имя, № подл., дата

Шаблон сечения тянутого профиля П-22. М 1:1



Шаблон сечения тянутого профиля П-26. М 1:1



Примечание:

1. Расположение архитектурных деталей профилей см. на плане потолков л.12, 14.
2. Расположение архитектурного профиля П-26 см. на развертках помещений л.27, 28.
3. Сложные элементы карниза за шаблон принять оригинальные элементы, снятые по месту и предварительно очищенные от грязи, пыли, штукатурного и окрасочного слоев.
4. Фронтальные элементы карниза см. на л.15.
5. Размеры необходимо уточнять по месту.

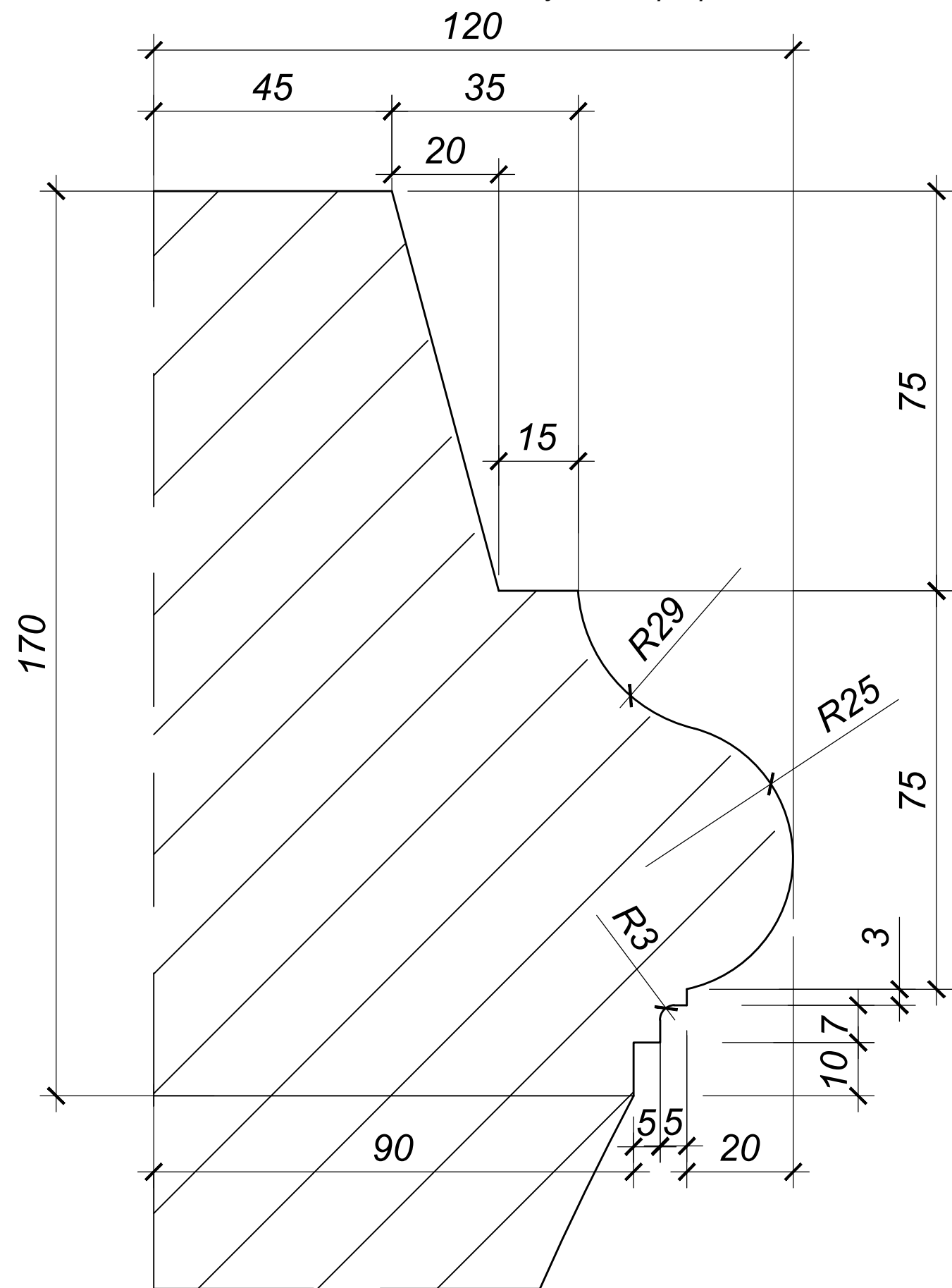
Масштаб 1:1



инв. № подл.	
подпись и дата	
взам. инв. №	

0137200001220005158-ИНИЗ					
Муниципальное бюджетное учреждение «Музей истории города Обнинска»					
Изм.	Кол.уч.	Лист	№Док.	Подпись	Дата
Разработал	Черноглазкина			<i>Черноглазкина</i>	01.21
ГАП	Леонтьева			<i>Леонтьева</i>	01.21
ГИП	Иванкин			<i>Иванкин</i>	01.21
Н.контр.	Лозгачёв			<i>Лозгачёв</i>	01.21
Шаблоны тянутых профилей П-22, П-26. М 1:1				Стадия	Лист
«Проведение работ по приспособлению объекта культурного наследия регионального значения «Дом, в котором жили и работали художники Поленов Василий Дмитриевич и Серов Валентин Александрович и в период строительства автономной электростанции Курчатова Игорь Васильевич, 1901, 1954 гг.» для современного использования (для размещения учреждения культуры) по адресу: Калужская область, г. Обнинск, ул. Пирогова, д.1»				КНИ	85
ООО РСК «НАСЛЕДИЕ» г. Саратов, Вавилова 51Б +7 (8452) 50-42-77, 77-55-29				Листов	

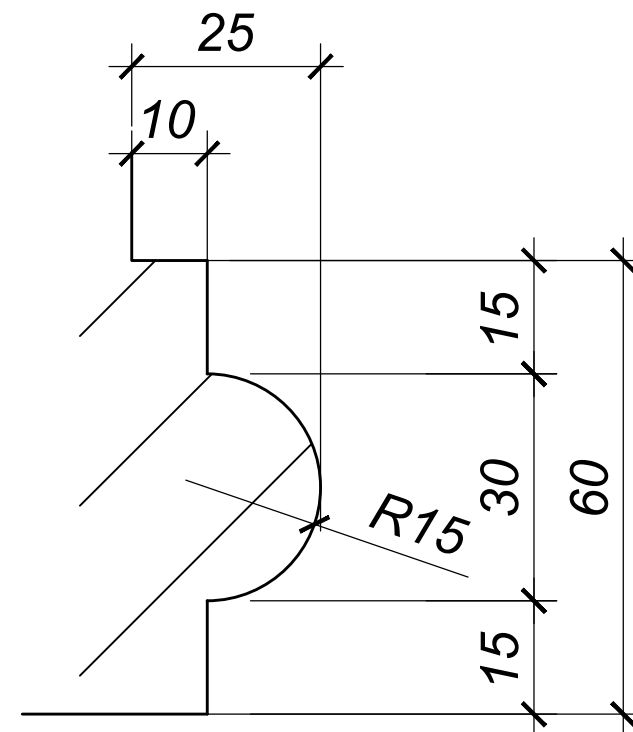
Шаблон сечения тянутого профиля П-24. М 1:1



Масштаб 1:1



Шаблон арочного наличника Н-5. М 1:1



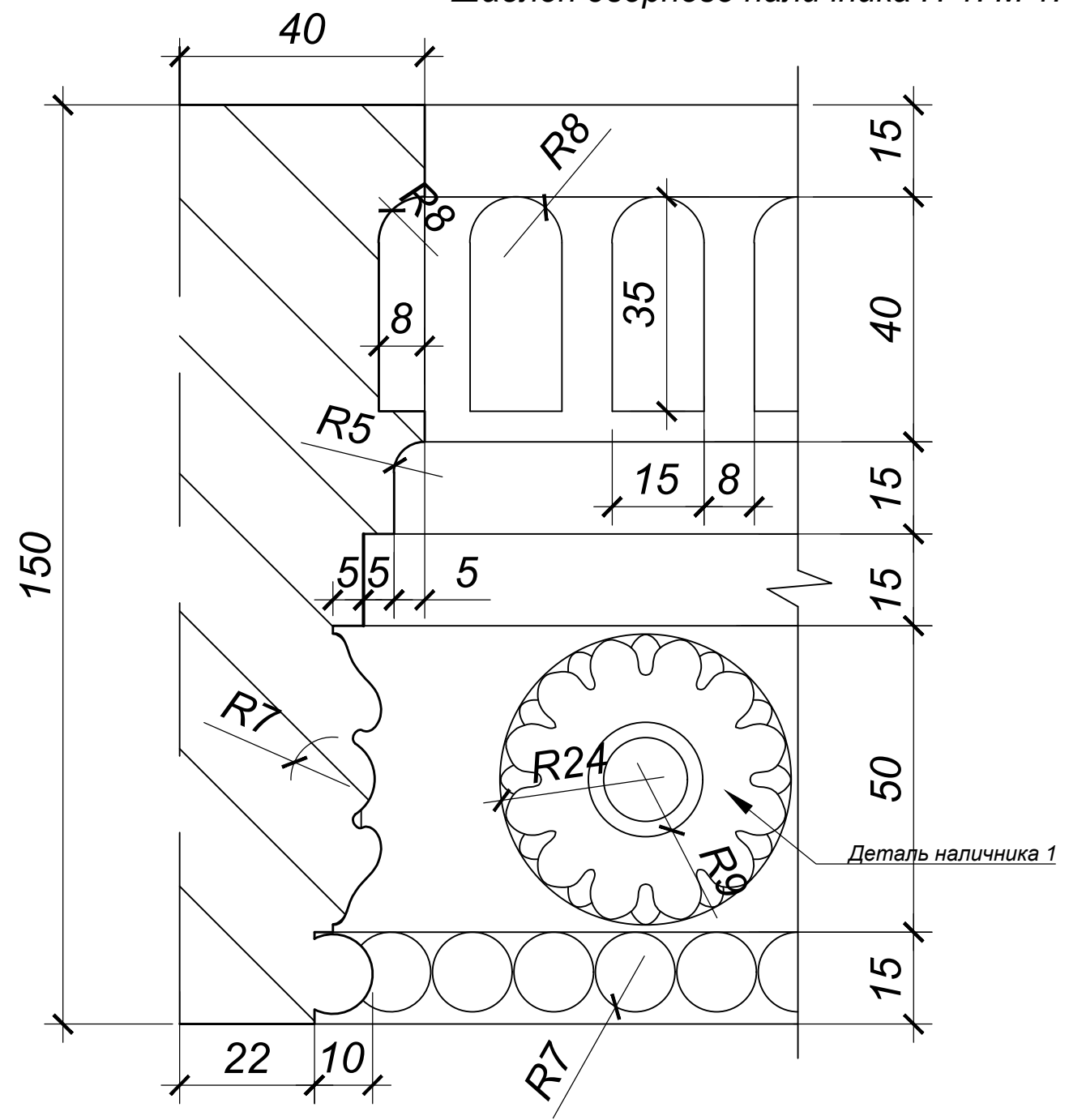
Примечание:

1. Расположение архитектурных деталей профилей см. на развертках помещений л.35,36.
2. Размеры необходимо уточнять по месту предварительно выполнив расчистку орнамента детали от грязи, пыли, штукатурного и окрасочного слоев.

						0137200001220005158-ИНИЗ			
						Муниципальное бюджетное учреждение «Музей истории города Обнинска»			
Изм.	Кол.уч.	Лист	№Док.	Подпись	Дата	«Проведение работ по приспособлению объекта культурного наследия регионального значения «Дом, в котором жили и работали художники Поленов Василий Дмитриевич и Серов Валентин Александрович и в период строительства автономной электростанции Курчатова Игорь Васильевич, 1901, 1954 гг.» для современного использования (для размещения учреждения культуры) по адресу: Калужская область, г. Обнинск, ул. Пирогова, д.1»	Стадия	Лист	Листов
Разработал	Черноглазкина			<i>Черноглазкина</i>	01.21		КНИ	86	
ГАП	Леонтьева			<i>Леонтьева</i>	01.21				
ГИП	Иванкин			<i>Иванкин</i>	01.21				
Н.контр.	Лозгачёв			<i>Лозгачёв</i>	01.21	Шаблон тянутого профиля П-24. М 1:1 Шаблон арочного наличника Н-5. М 1:1	ООО РСК «НАСЛЕДИЕ» г. Саратов, Вавилова 51Б +7 (8452) 50-42-77, 77-55-29		

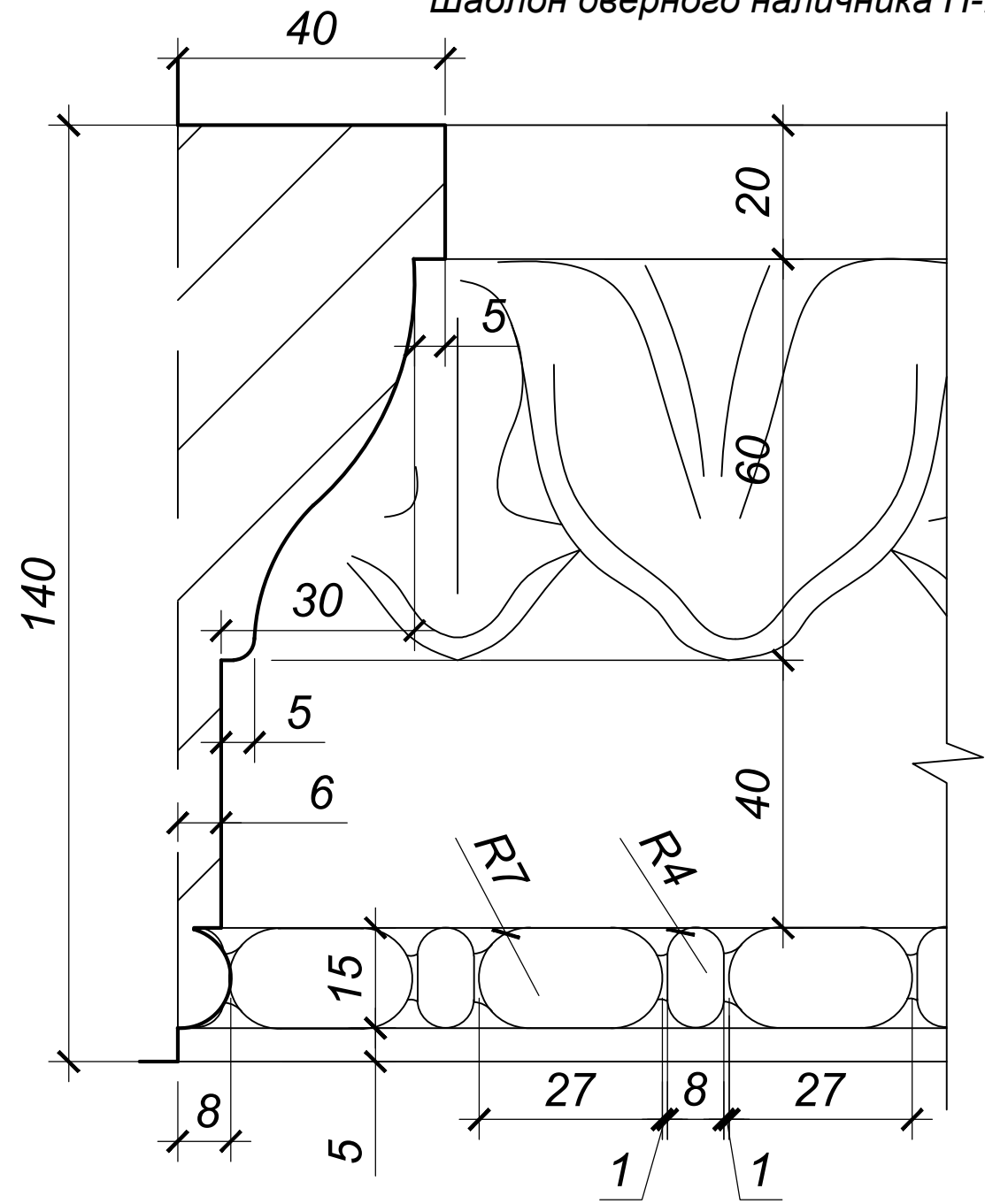
инв. № подл.	
подпись и дата	
взам. инв. №	

Шаблон дверного наличника Н-1. М 1:1

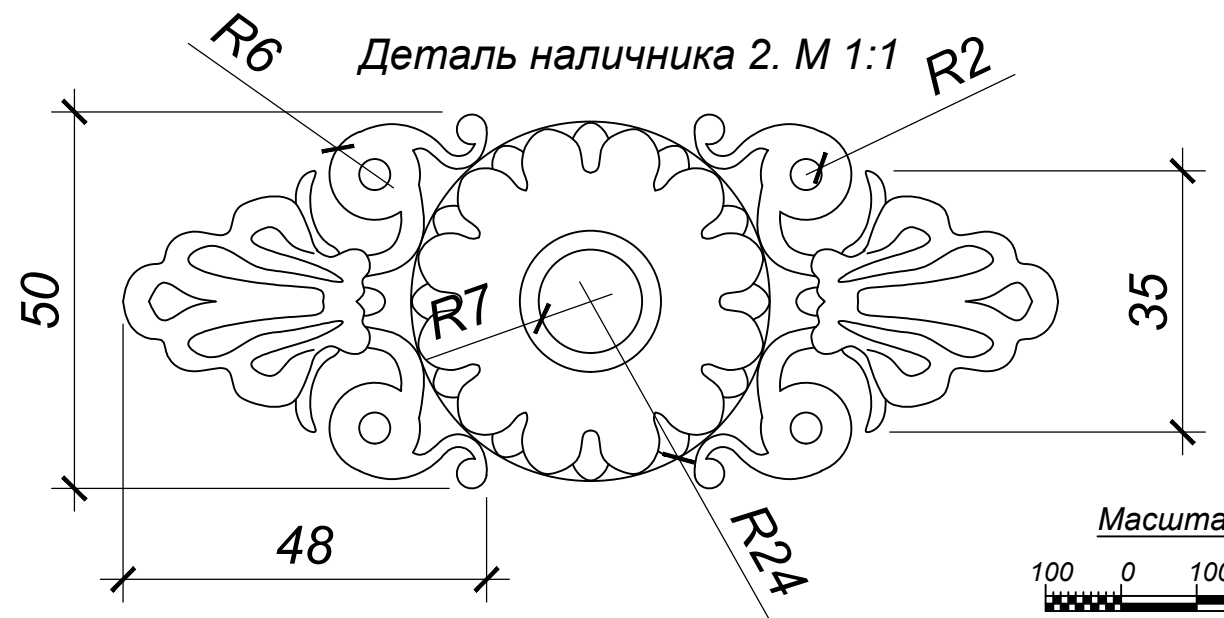


Деталь наличника 1

Шаблон дверного наличника Н-2. М 1:1



Деталь наличника 2. М 1:1



Масштаб 1:1



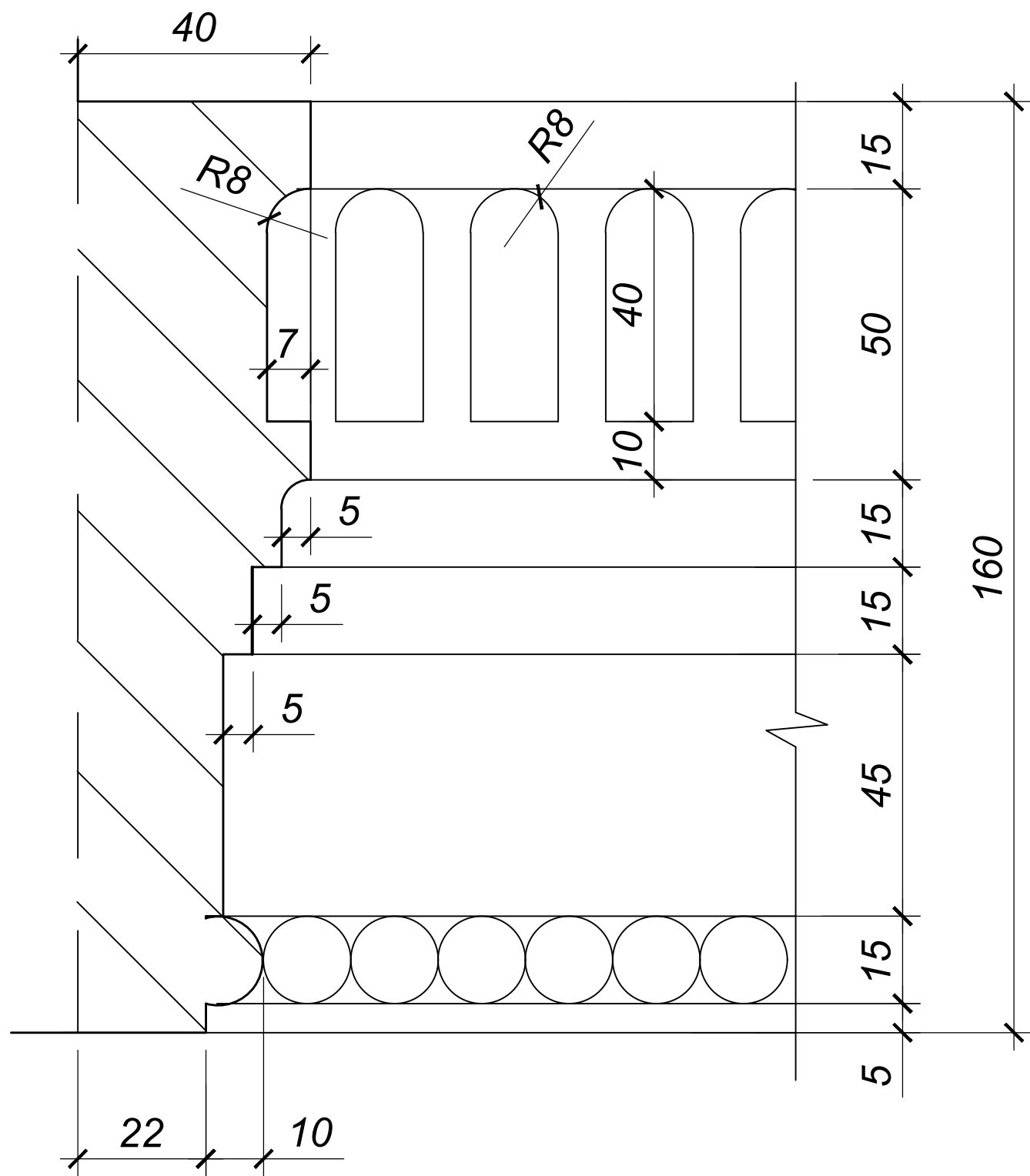
Примечание:

- 1. Расположение архитектурных деталей профилей см. на развертках помещений л.27, 28.
- 2. Размеры необходимо уточнять по месту предварительно выполнив расчистку орнамента детали от грязи, пыли, штукатурного и окрасочного слоев.

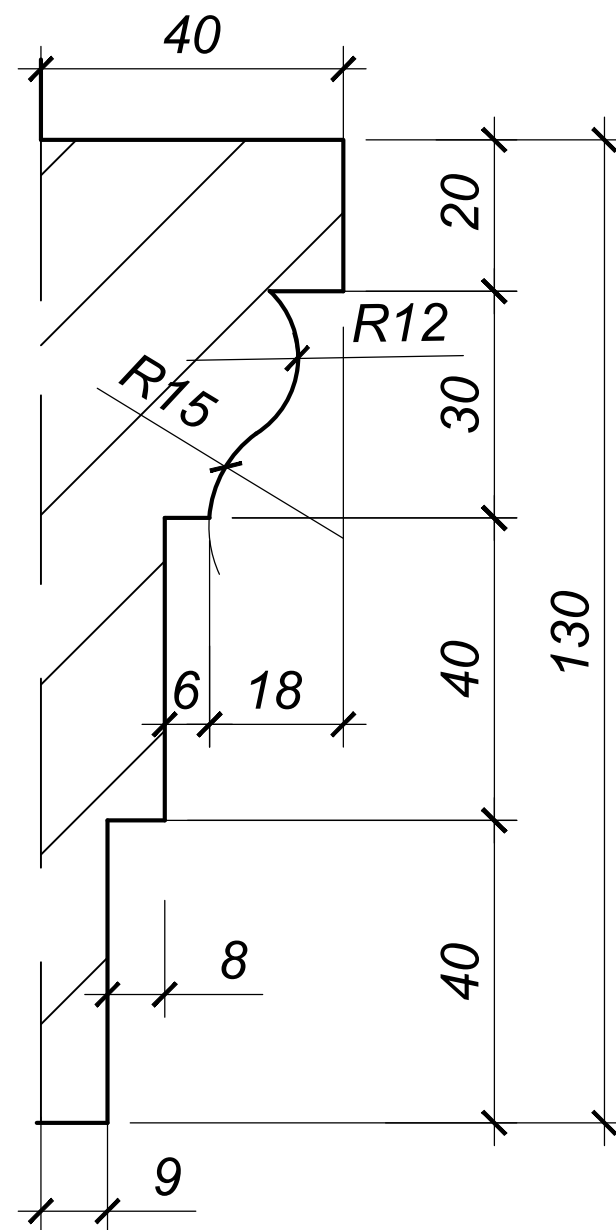
						0137200001220005158-ИНИЗ			
						Муниципальное бюджетное учреждение «Музей истории города Обнинска»			
Изм.	Кол.уч.	Лист	№Док.	Подпись	Дата	«Проведение работ по приспособлению объекта культурного наследия регионального значения «Дом, в котором жили и работали художники Поленов Василий Дмитриевич и Серов Валентин Александрович и в период строительства автономной электростанции Курчатова Игорь Васильевич, 1901, 1954 гг.» для современного использования (для размещения учреждения культуры) по адресу: Калужская область, г. Обнинск, ул. Пирогова, д.1»	Стадия	Лист	Листов
Разработал	Черноглазкин			<i>[Signature]</i>	01.21		КНИ	87	
ГАП	Леонтьева			<i>[Signature]</i>	01.21				
ГИП	Иванкин			<i>[Signature]</i>	01.21				
Н.контр.	Лозгачёв			<i>[Signature]</i>	01.21	Шаблон дверного наличника Н-1, Н-2. М 1:1		ООО РСК «НАСЛЕДИЕ» г. Саратов, Вавилова 51Б +7 (8452) 50-42-77, 77-55-29	

инв. № подл.
подпись и дата
взам. инв. №

Шаблон дверного наличника Н-3. М 1:1



Шаблон дверного наличника Н-4. М 1:1



Примечание:

1. Расположение архитектурных деталей профилей см. на развертках помещений л.32, 33, 34, 37, 38, 39, 41, а также на разрезе 1-1.
2. Размеры необходимо уточнять по месту предварительно выполнив расчистку орнамента детали от грязи, пыли, штукатурного и окрасочного слоев.

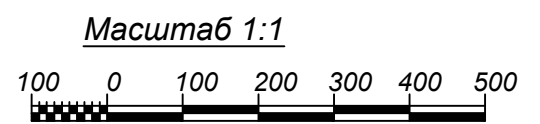
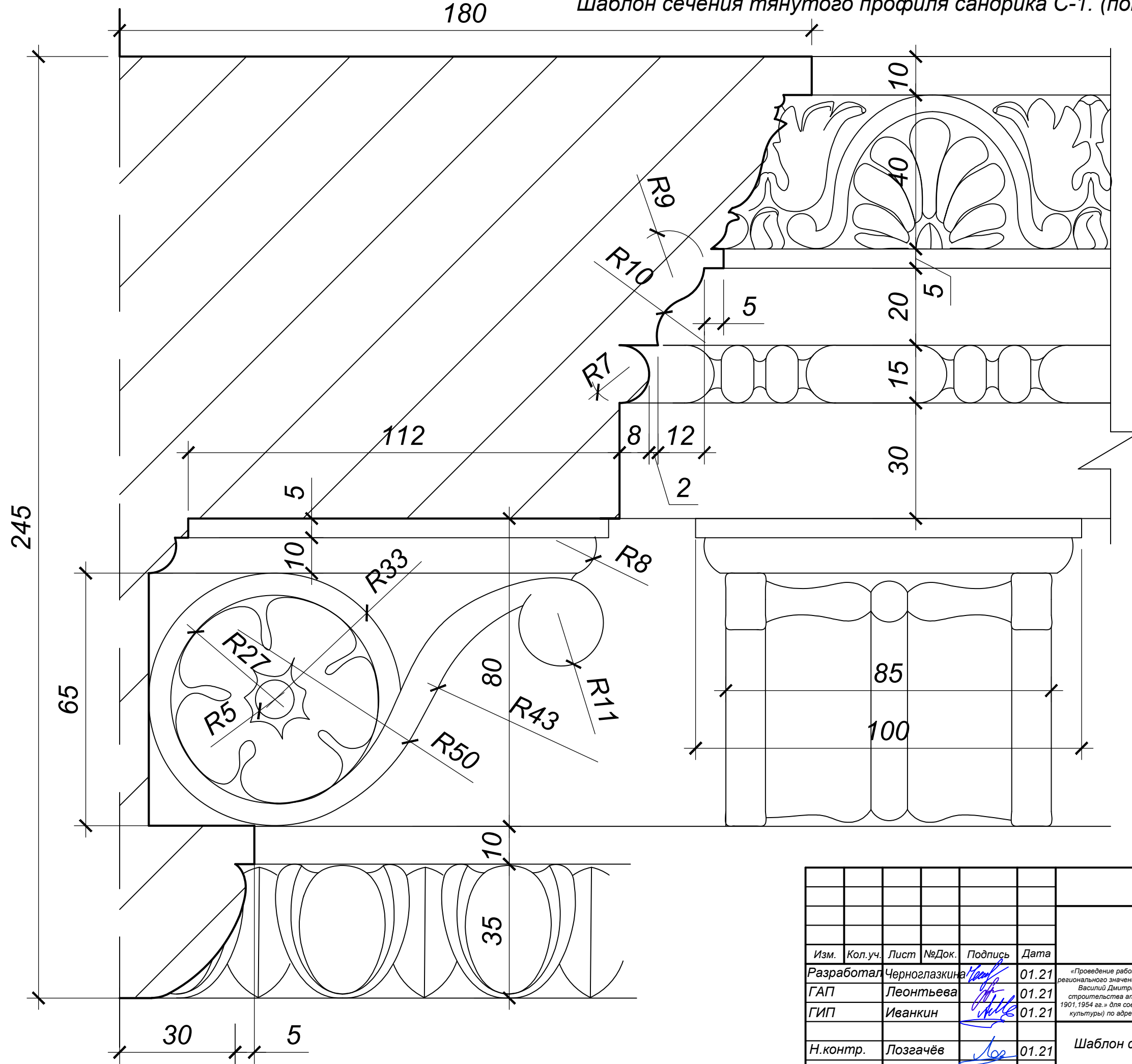
Масштаб 1:1



инв. № подл.	
подпись и дата	
взам. инв. №	

0137200001220005158-ИНИЗ					
Муниципальное бюджетное учреждение «Музей истории города Обнинска»					
Изм.	Кол.уч.	Лист	№Док.	Подпись	Дата
Разработал	Черноглазкина	01.21		<i>[Signature]</i>	01.21
ГАП	Леонтьева	01.21		<i>[Signature]</i>	01.21
ГИП	Иванкин	01.21		<i>[Signature]</i>	01.21
Н.контр.	Лозгачёв	01.21		<i>[Signature]</i>	01.21
«Проведение работ по приспособлению объекта культурного наследия регионального значения «Дом, в котором жили и работали художники Поленов Василий Дмитриевич и Серов Валентин Александрович и в период строительства атомной электростанции Курчатова Игорь Васильевич, 1901, 1954 гг.» для современного использования (для размещения учреждения культуры) по адресу: Калужская область, г. Обнинск, ул. Пирогова, д.1»					
Стадия	Лист	Листов			
КНИ	88				
Шаблон дверного наличника Н-3, Н-4. М 1:1				ООО РСК «НАСЛЕДИЕ» г. Саратов, Вавилова 51Б +7 (8452) 50-42-77, 77-55-29	

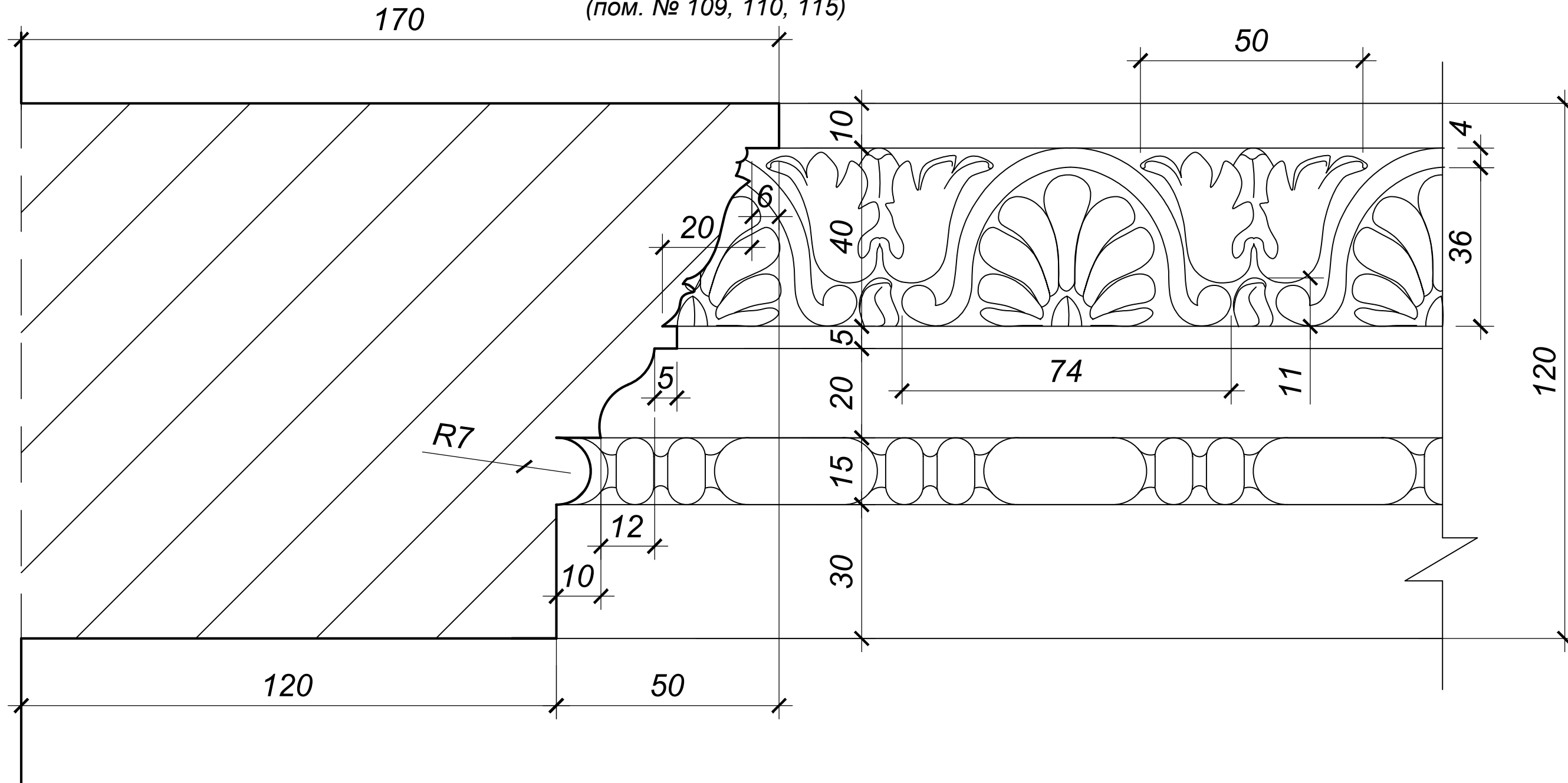
Шаблон сечения тянутого профиля сандрика С-1. (пом. № 102) М 1:1



инв. № подл.	
подпись и дата	
взам. инв. №	

0137200001220005158-ИНИЗ					
Муниципальное бюджетное учреждение «Музей истории города Обнинска»					
Изм.	Кол.уч.	Лист	№Док.	Подпись	Дата
Разработал	Черноглазкин			<i>[Signature]</i>	01.21
ГАП	Леонтьева			<i>[Signature]</i>	01.21
ГИП	Иванкин			<i>[Signature]</i>	01.21
Н.контр.	Лозгачёв			<i>[Signature]</i>	01.21
				«Проведение работ по приспособлению объекта культурного наследия регионального значения «Дом, в котором жили и работали художники Поленов Василий Дмитриевич и Серов Валентин Александрович и в период строительства атомной электростанции Курчатова Игорь Васильевич, 1901, 1954 гг.» для современного использования (для размещения учреждения культуры) по адресу: Калужская область, г. Обнинск, ул. Пирогова, д.1»	
				Стадия	Лист
				КНИ	89
				Листов	
				ООО РСК «НАСЛЕДИЕ» г. Саратов, Вавилова 51Б +7 (8452) 50-42-77, 77-55-29	

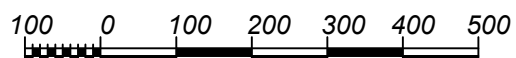
Шаблон сечения тянутого профиля сандрика С-2. М 1:1
(пом. № 109, 110, 115)



Примечание:

1. Расположение архитектурных деталей профилей см. на развертках помещений л.32, 33.
2. Размеры необходимо уточнять по месту предварительно выполнив расчистку орнамента детали от грязи, пыли, штукатурного и окрасочного слоев.

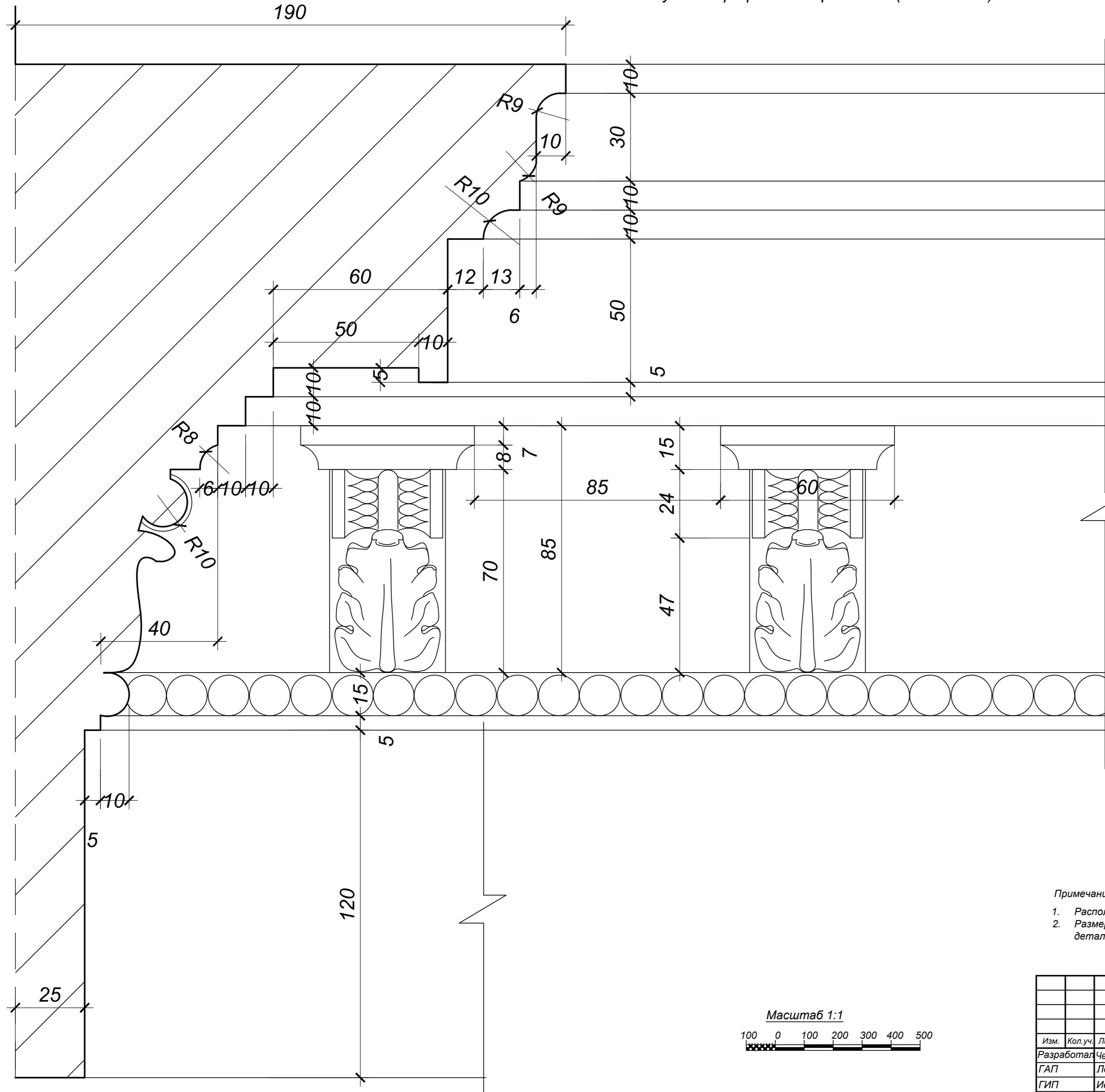
Масштаб 1:1



инв. № подл.	
подпись и дата	
взам. инв. №	

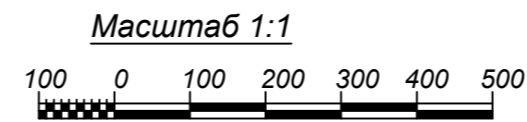
0137200001220005158-ИНИЗ					
Муниципальное бюджетное учреждение «Музей истории города Обнинска»					
Изм.	Кол.уч.	Лист	№Док.	Подпись	Дата
Разработал	Черноглазкина			<i>[Signature]</i>	01.21
ГАП	Леонтьева			<i>[Signature]</i>	01.21
ГИП	Иванкин			<i>[Signature]</i>	01.21
Н.контр.	Лозгачёв			<i>[Signature]</i>	01.21
«Проведение работ по приспособлению объекта культурного наследия регионального значения «Дом, в котором жили и работали художники Поленов Василий Дмитриевич и Серов Валентин Александрович и в период строительства автономной электростанции Курчатова Игорь Васильевич, 1901, 1954 гг.» для современного использования (для размещения учреждения культуры) по адресу: Калужская область, г. Обнинск, ул. Пирогова, д.1»					
Стадия	Лист	Листов			
КНИ	90				
Шаблон сечения тянутого профиля сандрика С-2. М 1:1.					ООО РСК «НАСЛЕДИЕ» г. Саратов, Вавилова 51Б +7 (8452) 50-42-77, 77-55-29

Шаблон сечения тянутого профиля сандрика С-3. (пом. № 103) М 1:1



Примечание:

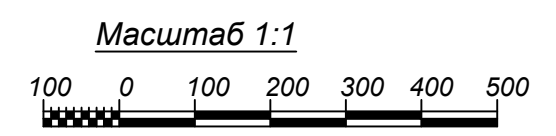
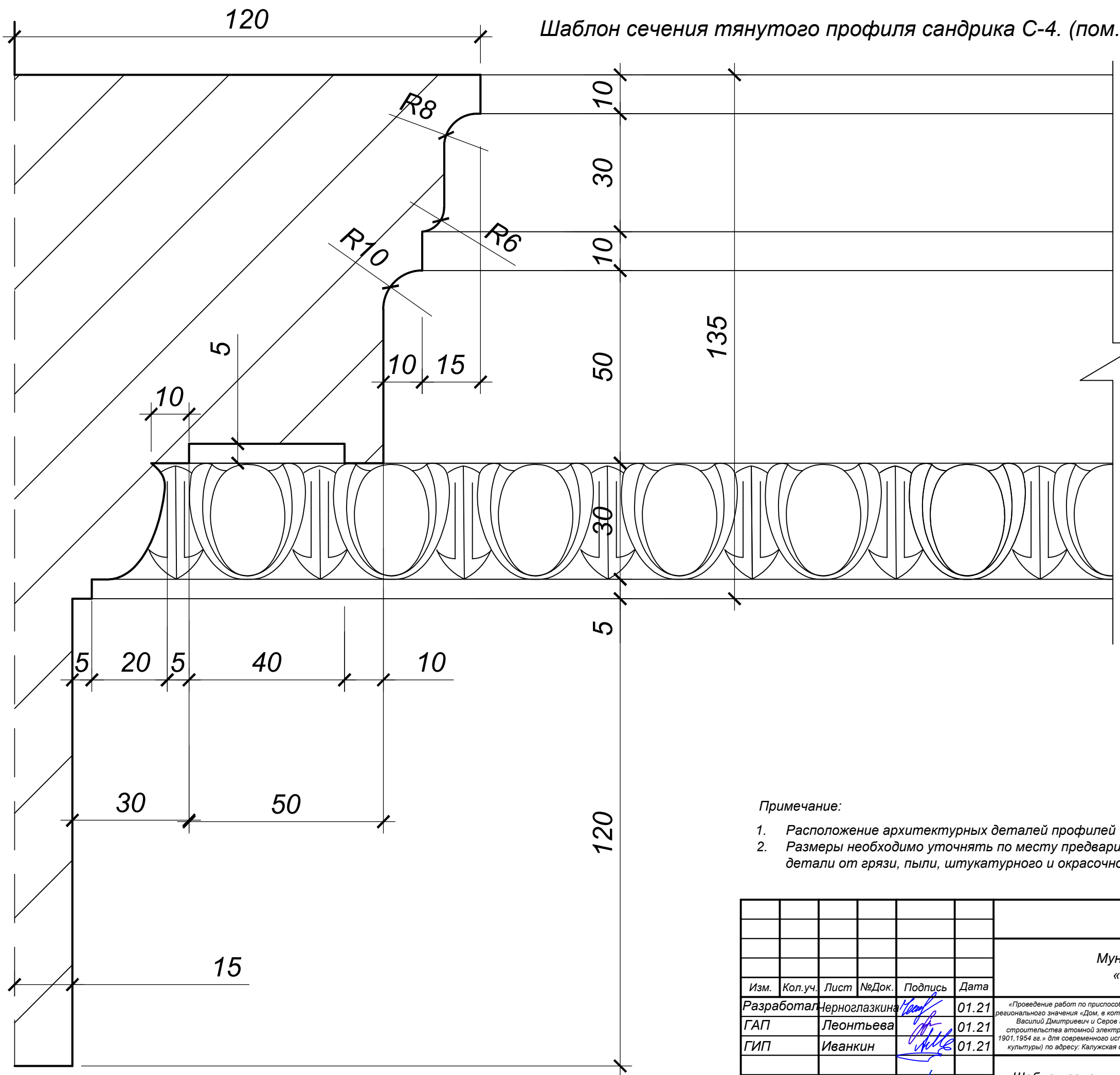
1. Расположение архитектурных деталей профилей см. на развертках помещений л.28.
2. Размеры необходимо уточнять по месту предварительно выполнив расчистку орнамента детали от грязи, пыли, штукатурного и окрасочного слоев.



0137200001220005158-ИНИЗ					
Муниципальное бюджетное учреждение «Музей истории города Обнинска»					
Изм.	Кол.уч.	Лист	№Док.	Подпись	Дата
Разработал	Черноглазкина	1		<i>[Signature]</i>	01.21
ГАП	Леонтьева			<i>[Signature]</i>	01.21
ГИП	Иванкин			<i>[Signature]</i>	01.21
Н.контр.	Лозгачёв			<i>[Signature]</i>	01.21
«Проведение работ по приспособлению объекта культурного наследия регионального значения «Дом, в котором жили и работали художники Полное Виссари́й Дми́триевич» и Сергей Валенти́н Александрович» и в первой строительства автономной электростанции Курятов Игорь Васильевич, 1901, 1954 гг.» для современного использования (для размещения учреждения культуры) по адресу: Калужская область, г. Обнинск, ул. Пирогова, д.1»				Стадия	Лист
				КНИ	91
Шаблон сечения тянутого профиля сандрика С-3. М 1:1.				ООО РСК «НАСЛЕДИЕ» г. Саратов, Вавилова 51Б +7 (8452) 50-42-77, 77-55-29	

Изм. № подл.
подпись и дата
взам. инв. №

Шаблон сечения тянутого профиля сандрика С-4. (пом. № 105) М 1:1

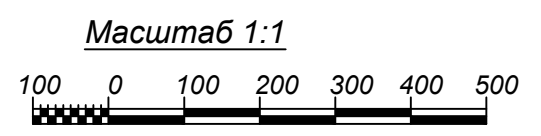
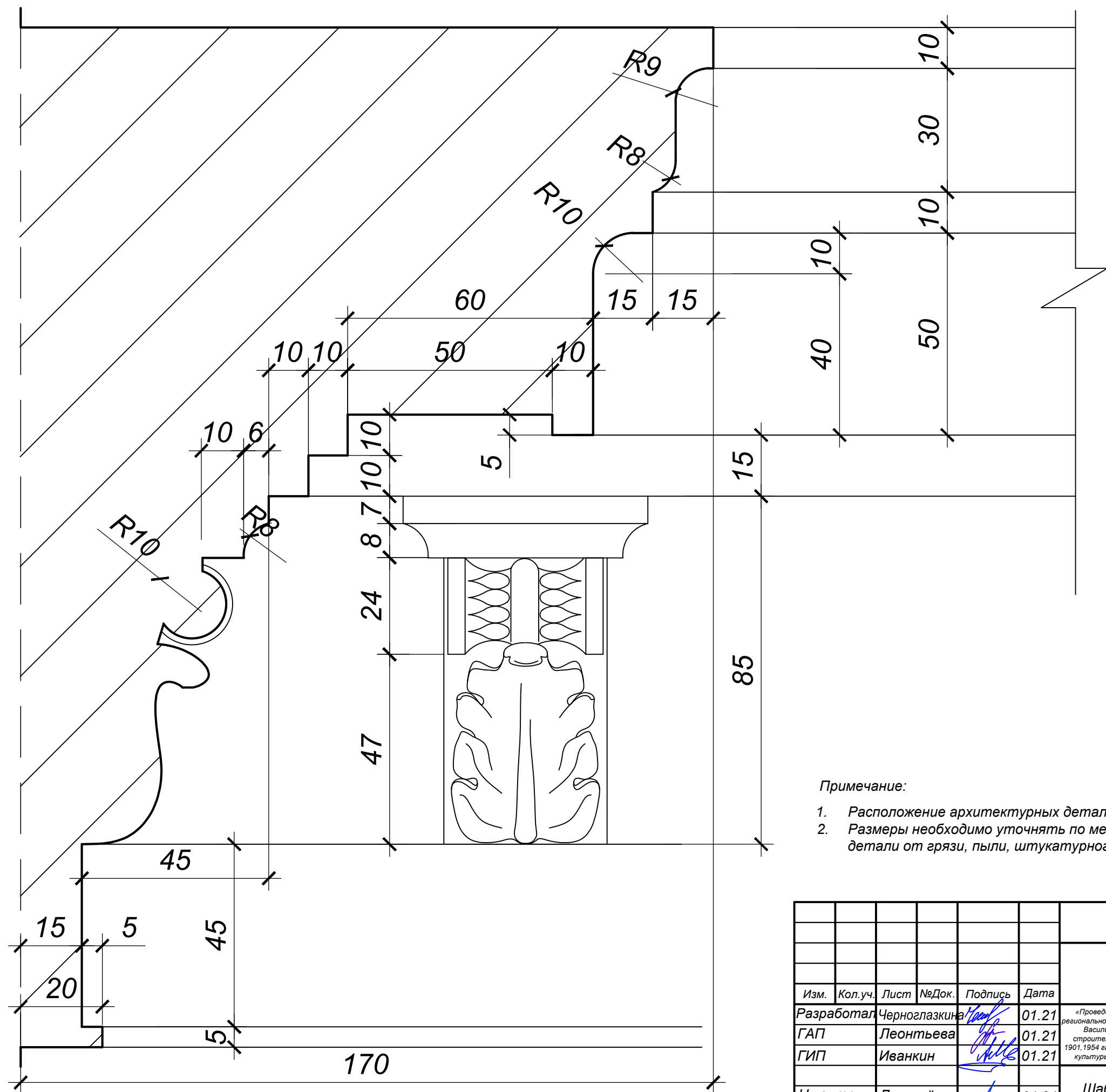


- Примечание:
1. Расположение архитектурных деталей профилей см. на развертках помещений л.30.
 2. Размеры необходимо уточнять по месту предварительно выполнив расчистку орнамента детали от грязи, пыли, штукатурного и окрасочного слоев.

инв. № подл.	
подпись и дата	
взам. инв. №	

0137200001220005158-ИНИЗ					
Муниципальное бюджетное учреждение «Музей истории города Обнинска»					
Изм.	Кол.уч.	Лист	№Док.	Подпись	Дата
Разработал	Черноглазкина			<i>[Signature]</i>	01.21
ГАП	Леонтьева			<i>[Signature]</i>	01.21
ГИП	Иванкин			<i>[Signature]</i>	01.21
Н.контр.	Лозгачёв			<i>[Signature]</i>	01.21
				Шаблон сечения тянутого профиля сандрика С-4. М 1:1	
				Стадия	Лист
				КНИ	92
				Листов	
				ООО РСК «НАСЛЕДИЕ» г. Саратов, Вавилова 51Б +7 (8452) 50-42-77, 77-55-29	

Шаблон сечения тянутого профиля сандрика С-5. (пом. № 106) М 1:1



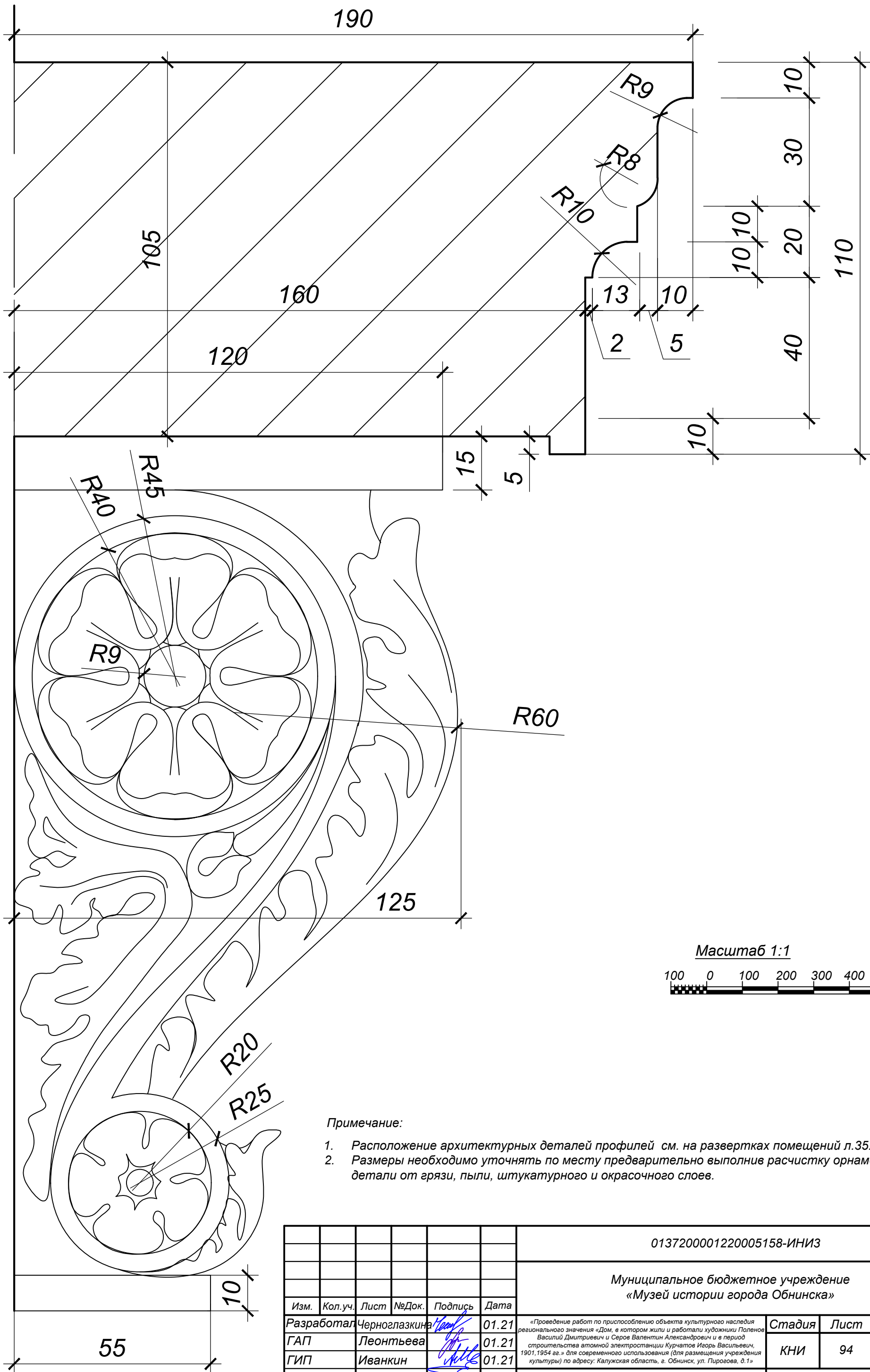
Примечание:

1. Расположение архитектурных деталей профилей см. на развертках помещений л.31.
2. Размеры необходимо уточнять по месту предварительно выполнив расчистку орнамента детали от грязи, пыли, штукатурного и окрасочного слоев.

инв. № подл.	
подпись и дата	
взам. инв. №	

0137200001220005158-ИНИЗ					
Муниципальное бюджетное учреждение «Музей истории города Обнинска»					
Изм.	Кол.уч.	Лист	№Док.	Подпись	Дата
Разработал	Черноглазкина			<i>[Signature]</i>	01.21
ГАП	Леонтьева			<i>[Signature]</i>	01.21
ГИП	Иванкин			<i>[Signature]</i>	01.21
Н.контр.	Лозгачёв			<i>[Signature]</i>	01.21
				«Проведение работ по приспособлению объекта культурного наследия регионального значения «Дом, в котором жили и работали художники Поленов Василий Дмитриевич и Серов Валентин Александрович и в период строительства автономной электростанции Курчатова Игорь Васильевич, 1901, 1954 гг.» для современного использования (для размещения учреждения культуры) по адресу: Калужская область, г. Обнинск, ул. Пирогова, д.1»	
				Стадия	Лист
				КНИ	93
				Листов	
				ООО РСК «НАСЛЕДИЕ» г. Саратов, Вавилова 51Б +7 (8452) 50-42-77, 77-55-29	

Шаблон сечения тянутого профиля сандрика С-6. (пом. № 203) М 1:1



Примечание:

1. Расположение архитектурных деталей профилей см. на развертках помещений л.35.
2. Размеры необходимо уточнять по месту предварительно выполнив расчистку орнамента детали от грязи, пыли, штукатурного и окрасочного слоев.

инв. № подл.	
подпись и дата	
взам. инв. №	

0137200001220005158-ИНИЗ					
Муниципальное бюджетное учреждение «Музей истории города Обнинска»					
Изм.	Кол.уч.	Лист	№Док.	Подпись	Дата
Разработал	Черноглазкина			<i>[Signature]</i>	01.21
ГАП	Леонтьева			<i>[Signature]</i>	01.21
ГИП	Иванкин			<i>[Signature]</i>	01.21
Н.контр.	Лозгачёв			<i>[Signature]</i>	01.21
				«Проведение работ по приспособлению объекта культурного наследия регионального значения «Дом, в котором жили и работали художники Поленое Василий Дмитриевич и Серов Валентин Александрович и в период строительства атомной электростанции Курчатова Игорь Васильевич, 1901, 1954 гг.» для современного использования (для размещения учреждения культуры) по адресу: Калужская область, г. Обнинск, ул. Пирогова, д.1»	
Стадия	Лист	Листов			
КНИ	94				
Шаблон сечения тянутого профиля сандрика С-6. М 1:1				ООО РСК «НАСЛЕДИЕ» г. Саратов, Вавилова 51Б +7 (8452) 50-42-77, 77-55-29	

Вид 1. Комната № 103.



инв. № подл.	
подпись и дата	
взам. инв. №	

						0137200001220005158-ИНИЗ			
						Муниципальное бюджетное учреждение «Музей истории города Обнинска»			
Изм.	Кол.уч.	Лист	№Док.	Подпись	Дата				
Разработал	Черноглазкина			<i>Handwritten signature</i>	01.21	«Проведение работ по приспособлению объекта культурного наследия регионального значения «Дом, в котором жили и работали художники Поленов Василий Дмитриевич и Серов Валентин Александрович и в период строительства атомной электростанции Курчатова Игорь Васильевич, 1901, 1954 гг.» для современного использования (для размещения учреждения культуры) по адресу: Калужская область, г. Обнинск, ул. Пирогова, д.1»	Стадия	Лист	Листов
ГАП	Леонтьева			<i>Handwritten signature</i>	01.21		КНИ	95	
ГИП	Иванкин			<i>Handwritten signature</i>	01.21				
Н.контр.	Лозгачёв			<i>Handwritten signature</i>	01.21	Архитектурно-археологические обмеры. 3D сканирование. Вид 1. Комната № 103.	ООО РСК «НАСЛЕДИЕ» г. Саратов, Вавилова 51Б +7 (8452) 50-42-77, 77-55-29		

Вид 2. Комната № 104.



№ подл.	подпись и дата	взам. инв. №

0137200001220005158-ИНИЗ					
Муниципальное бюджетное учреждение «Музей истории города Обнинска»					
Изм.	Кол.уч.	Лист	№Док.	Подпись	Дата
Разработал	Черноглазкина	1		<i>Handwritten signature</i>	01.21
ГАП	Леонтьева	1		<i>Handwritten signature</i>	01.21
ГИП	Иванкин	1		<i>Handwritten signature</i>	01.21
Н.контр.	Лозгачёв	1		<i>Handwritten signature</i>	01.21
«Проведение работ по приспособлению объекта культурного наследия регионального значения «Дом, в котором жили и работали художники Поленов Василий Дмитриевич и Серов Валентин Александрович и в период строительства атомной электростанции Курчатова Игорь Васильевич, 1901, 1954 гг.» для современного использования (для размещения учреждения культуры) по адресу: Калужская область, г. Обнинск, ул. Пирогова, д.1»					
Стадия	Лист	Листов	ООО РСК «НАСЛЕДИЕ» г. Саратов, Вавилова 51Б +7 (8452) 50-42-77, 77-55-29		
КНИ	96		Архитектурно-археологические обмеры. 3D сканирование. Вид 2. Комната № 104.		

Вид 3. Комната № 103.



инв. № подл.	
подпись и дата	
взам. инв. №	

						0137200001220005158-ИНИЗ			
						Муниципальное бюджетное учреждение «Музей истории города Обнинска»			
Изм.	Кол.уч.	Лист	№Док.	Подпись	Дата	«Проведение работ по приспособлению объекта культурного наследия регионального значения «Дом, в котором жили и работали художники Поленос Василий Дмитриевич и Серов Валентин Александрович и в период строительства атомной электростанции Курчатова Игорь Васильевич, 1901, 1954 гг.» для современного использования (для размещения учреждения культуры) по адресу: Калужская область, г. Обнинск, ул. Пирогова, д.1»	Стадия	Лист	Листов
Разработал		Черноглазкина		<i>Handwritten signature</i>	01.21		КНИ	97	
ГАП		Леонтьева		<i>Handwritten signature</i>	01.21				
ГИП		Иванкин		<i>Handwritten signature</i>	01.21				
Н.контр.		Лозгачёв		<i>Handwritten signature</i>	01.21	Архитектурно-археологические обмеры. 3D сканирование. Вид 3. Комнату № 103.	ООО РСК «НАСЛЕДИЕ» г. Саратов, Вавилова 51Б +7 (8452) 50-42-77, 77-55-29		

Вид 4. Комната № 102.



Вид 5. Комната № 102.



инв. № подл.	
подпись и дата	
взам. инв. №	

						0137200001220005158-ИНИЗ			
						Муниципальное бюджетное учреждение «Музей истории города Обнинска»			
Изм.	Кол.уч.	Лист	№Док.	Подпись	Дата	«Проведение работ по приспособлению объекта культурного наследия регионального значения «Дом, в котором жили и работали художники Поленов Василий Дмитриевич и Серов Валентин Александрович и в период строительства атомной электростанции Курчатова Игорь Васильевич, 1901, 1954 гг.» для современного использования (для размещения учреждения культуры) по адресу: Калужская область, г. Обнинск, ул. Пирогова, д.1»	Стадия	Лист	Листов
Разработал		Черноглазкина		<i>Handwritten signature</i>	01.21		КНИ	98	
ГАП		Леонтьева		<i>Handwritten signature</i>	01.21				
ГИП		Иванкин		<i>Handwritten signature</i>	01.21				
Н.контр.		Лозгачёв		<i>Handwritten signature</i>	01.21	Архитектурно-археологические обмеры. 3D сканирование. Вид 4 и 5. Комната № 102.	ООО РСК «НАСЛЕДИЕ» г. Саратов, Вавилова 51Б +7 (8452) 50-42-77, 77-55-29		

Вид 6. Парадная лестница ком. № 102.



инв. № подл.	
подпись и дата	
взам. инв. №	

						0137200001220005158-ИНИЗ			
						Муниципальное бюджетное учреждение «Музей истории города Обнинска»			
Изм.	Кол.уч.	Лист	№Док.	Подпись	Дата	«Проведение работ по приспособлению объекта культурного наследия регионального значения «Дом, в котором жили и работали художники Поленов Василий Дмитриевич и Серов Валентин Александрович и в период строительства атомной электростанции Курчатова Игорь Васильевич, 1901, 1954 гг.» для современного использования (для размещения учреждения культуры) по адресу: Калужская область, г. Обнинск, ул. Пирогова, д.1»	Стадия	Лист	Листов
Разработал	Черноглазкина			<i>Handwritten signature</i>	01.21		КНИ	99	
ГАП	Леонтьева			<i>Handwritten signature</i>	01.21				
ГИП	Иванкин			<i>Handwritten signature</i>	01.21				
Н.контр.	Лозгачёв			<i>Handwritten signature</i>	01.21	Архитектурно-археологические обмеры. 3D сканирование. Вид 6. Парадная лестница ком. № 102.	ООО РСК «НАСЛЕДИЕ» г. Саратов, Вавилова 51Б +7 (8452) 50-42-77, 77-55-29		

Вид 7. Комната № 204.



инв. № подл.	
подпись и дата	
взам. инв. №	

						0137200001220005158-ИНИЗ			
						Муниципальное бюджетное учреждение «Музей истории города Обнинска»			
Изм.	Кол.уч.	Лист	№Док.	Подпись	Дата	«Проведение работ по приспособлению объекта культурного наследия регионального значения «Дом, в котором жили и работали художники Поленов Василий Дмитриевич и Серов Валентин Александрович и в период строительства атомной электростанции Курчатова Игорь Васильевич, 1901, 1954 гг.» для современного использования (для размещения учреждения культуры) по адресу: Калужская область, г. Обнинск, ул. Пирогова, д.1»	Стадия	Лист	Листов
Разработал		Черноглазкина		<i>Handwritten signature</i>	01.21		КНИ	100	
ГАП		Леонтьева		<i>Handwritten signature</i>	01.21				
ГИП		Иванкин		<i>Handwritten signature</i>	01.21				
Н.контр.		Лозгачёв		<i>Handwritten signature</i>	01.21	Архитектурно-археологические обмеры. 3D сканирование. Вид 7. Комната № 204.	ООО РСК «НАСЛЕДИЕ» г. Саратов, Вавилова 51Б +7 (8452) 50-42-77, 77-55-29		

Вид 8. Витраж в комнате № 204.



инв. № подл.	
подпись и дата	
взам. инв. №	

						0137200001220005158-ИНИЗ			
						Муниципальное бюджетное учреждение «Музей истории города Обнинска»			
Изм.	Кол.уч.	Лист	№Док.	Подпись	Дата	«Проведение работ по приспособлению объекта культурного наследия регионального значения «Дом, в котором жили и работали художники Поленов Василий Дмитриевич и Серов Валентин Александрович и в период строительства атомной электростанции Курчатова Игорь Васильевич, 1901, 1954 гг.» для современного использования (для размещения учреждения культуры) по адресу: Калужская область, г. Обнинск, ул. Пирогова, д.1»	Стадия	Лист	Листов
Разработал		Черноглазкина		<i>Черноглазкина</i>	01.21		КНИ	101	
ГАП		Леонтьева		<i>Леонтьева</i>	01.21				
ГИП		Иванкин		<i>Иванкин</i>	01.21				
Н.контр.		Лозгачёв		<i>Лозгачёв</i>	01.21	Архитектурно-археологические обмеры. 3D сканирование. Вид 8. Витраж в комнате № 204.	ООО РСК «НАСЛЕДИЕ» г. Саратов, Вавилова 51Б +7 (8452) 50-42-77, 77-55-29		

Вид 9. Коридор пом № 211.



инв. № подл.	
подпись и дата	
взам. инв. №	

						0137200001220005158-ИНИЗ			
						Муниципальное бюджетное учреждение «Музей истории города Обнинска»			
Изм.	Кол.уч.	Лист	№Док.	Подпись	Дата				
Разработал		Черноглазкина		<i>Черноглазкина</i>	01.21	«Проведение работ по приспособлению объекта культурного наследия регионального значения «Дом, в котором жили и работали художники Поленов Василий Дмитриевич и Серов Валентин Александрович и в период строительства атомной электростанции Курчатова Игорь Васильевич, 1901, 1954 гг.» для современного использования (для размещения учреждения культуры) по адресу: Калужская область, г. Обнинск, ул. Пирогова, д.1»	Стадия	Лист	Листов
ГАП		Леонтьева		<i>Леонтьева</i>	01.21		КНИ	102	
ГИП		Иванкин		<i>Иванкин</i>	01.21				
Н.контр.		Лозгачёв		<i>Лозгачёв</i>	01.21	Архитектурно-археологические обмеры. 3D сканирование. Вид 9. Коридор пом № 211 .	ООО РСК «НАСЛЕДИЕ» г. Саратов, Вавилова 51Б +7 (8452) 50-42-77, 77-55-29		

Вид 10. Помещение лестницы № 213.



инв. № подл.	
подпись и дата	
взам. инв. №	

						0137200001220005158-ИНИЗ			
						Муниципальное бюджетное учреждение «Музей истории города Обнинска»			
Изм.	Кол.уч.	Лист	№Док.	Подпись	Дата				
Разработал	Черноглазкина			<i>Черноглазкина</i>	01.21	«Проведение работ по приспособлению объекта культурного наследия регионального значения «Дом, в котором жили и работали художники Поленос Василий Дмитриевич и Серов Валентин Александрович и в период строительства атомной электростанции Курчатова Игорь Васильевич, 1901, 1954 гг.» для современного использования (для размещения учреждения культуры) по адресу: Калужская область, г. Обнинск, ул. Пирогова, д.1»	Стадия	Лист	Листов
ГАП	Леонтьева			<i>Леонтьева</i>	01.21		КНИ	103	
ГИП	Иванкин			<i>Иванкин</i>	01.21				
Н.контр.	Лозгачёв			<i>Лозгачёв</i>	01.21	Архитектурно-археологические обмеры. 3D сканирование. Вид 10. Помещение лестницы № 213.	ООО РСК «НАСЛЕДИЕ» г. Саратов, Вавилова 51Б +7 (8452) 50-42-77, 77-55-29		

Вид 11. Комната № 004.



инв. № подл.	
подпись и дата	
взам. инв. №	

						0137200001220005158-ИНИЗ			
						Муниципальное бюджетное учреждение «Музей истории города Обнинска»			
Изм.	Кол.уч.	Лист	№Док.	Подпись	Дата	«Проведение работ по приспособлению объекта культурного наследия регионального значения «Дом, в котором жили и работали художники Поленов Василий Дмитриевич и Серов Валентин Александрович и в период строительства атомной электростанции Курчатова Игорь Васильевич, 1901, 1954 гг.» для современного использования (для размещения учреждения культуры) по адресу: Калужская область, г. Обнинск, ул. Пирогова, д.1»	Стадия	Лист	Листов
Разработал		Черноглазкина		<i>Handwritten signature</i>	01.21		КНИ	104	
ГАП		Леонтьева		<i>Handwritten signature</i>	01.21				
ГИП		Иванкин		<i>Handwritten signature</i>	01.21				
Н.контр.		Лозгачёв		<i>Handwritten signature</i>	01.21	Архитектурно-археологические обмеры. 3D сканирование. Вид 11. Комната № 004.	ООО РСК «НАСЛЕДИЕ» г. Саратов, Вавилова 51Б +7 (8452) 50-42-77, 77-55-29		